

JUMO heatTHERM P100 安装在面板上的温度开关

产品特性

- 温度控制器 (TR)
- 入门级
- 简便安装

产品描述

恒温器控制和监控热过程。

JUMO heatTHERM P100 可作为温度控制器(TR)。安装在面板上的温控器根据液体膨胀原理运行。电子开关元件是一个微动开关。

安装在面板上的温控器符合 RoHS 标准，不含镉。



技术数据

开关功能

温度控制器(TR)	如果温度探针上的温度超过设定值, 则微动开关由传动机械装置来启动电路断开或闭合。 如果温度低于所选的设定值(通过回差值计算), 微动开关将复位到初始位置。
-----------	--

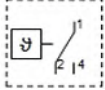
一般信息

毛细管	毛细管最小弯曲半径 5mm, 毛细管直径 \varnothing 1.4 mm
材料	铜 (Cu)
长度	935 mm 或 2000 mm
保护软管	315 mm
温度探头	\varnothing 6 mm, 长度 96 \pm 5 mm
材料	铜 (Cu)
过程连接	请见数据单 606710 (普通圆柱探头 "10")
最大探头温度	限值的 15%或至少比极限值多 25K
环境温度影响	当开关器和/或毛细管上的环境温度偏离校准环境温度 22°C 时, 就会发生开关点偏移。 环境温度越高=降低开关点 环境温度越低=升高开关点
防护等级	IP00, 参考 DIN EN 60529

外壳

开关器外壳	钢板、镀锌
紧固	2 颗 M4 螺钉, 间距 28mm
额定位置 (NL)	任意
重量	大约的 80 g, 取决于版本
保护导体接地	固定支架 卡片连接器连接 标准

电气连接

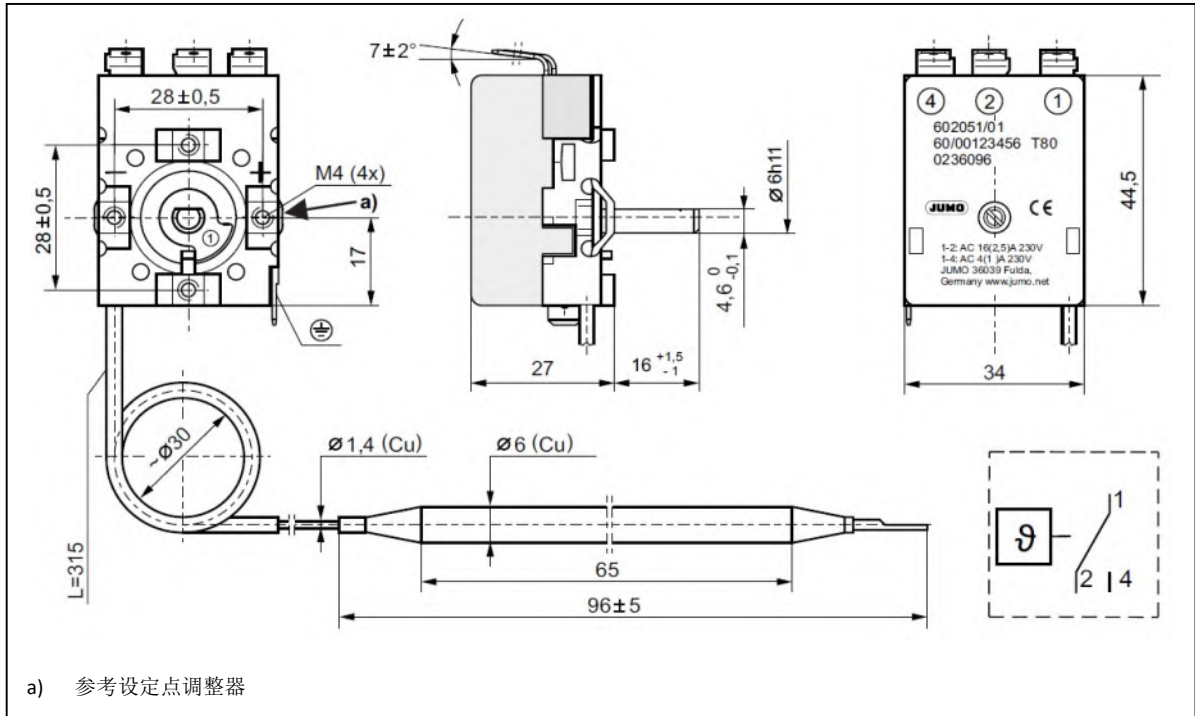
TR	开关容量 AC 230V 感性负载(输入)	超压类别	开关器允许最高环境温度	电气连接
常闭触点(N/C)	16 A (2.5 A) $\cos \phi = 1 (0.6)$	II	80 °C	薄片连接器 6.3 mm
常开触点(N/O)	4A (1.0 A) $\cos \phi = 1 (0.6)$			
常闭触点带一个常开触点				
操作方式	2BL			
污染程度	2			
防护等级	I			

环境影响

最大容许环境温度	运输-15至+55°C	储存 5至+55°C		
时间常数 $t_{0.632}$	< 45 s, 在水中测量	< 60 s, 在油中测量	< 120 s, 在空气中测量	

尺寸

型号 602051



型号
602051/01-050

温度范围	30 至 90 °C	
回差	6+/-5 K	
开关点精度	在控制范围的末端+/-9 K	
最大可接受探头温度	90 +15% °C	
毛细管长度	935 mm 2000 mm	

型号
602051/01-334

温度范围	30 至 120 °C	
回差	5+/-4 K	
开关点精度	在控制范围的末端+/-9 K	
最大可接受探头温度	120 +15% °C	
毛细管长度	935 mm 2000 mm	

选型说明

选型代码	(1)	基本型号
602051		JUMO heatTHERM P100 盘装温度开关
	(2)	基本型号扩展
01		温度控制器(TR)
	(3)	控制范围(TW)
050		30 至 90°C
334		30 至 120°C
	(4)	回差
51		5+/-4K (在 30 至 120°C)
61		6+/-5K (在 30 至 90°C)
	(5)	毛细管长度 mm
935		935
2000		2000
	(6)	毛细管材质
40		铜(Cu)
	(7)	过程连接(PC)
10		裸露温包安装 
	(8)	温包直径
6		6mm
	(9)	毛细管材质
40		铜(Cu)
	(10)	毛细管保护管套长度
315		315 mm
	(11)	附加代码
000		无


	(1)	(2)	(3)	(4)	(5)	(6)	(7)	(8)	(9)	(10)	(11)^a										
选型代码/	<input type="text"/>	<input type="text"/>	- <input type="text"/>	<input type="text"/>	- <input type="text"/>	<input type="text"/>	<input type="text"/>	<input type="text"/>	<input type="text"/>	<input type="text"/>	<input type="text"/>										
选型举例	602051	/	01	-	050	-	61	-	935	-	40	-	10	-	6	-	40	-	315	-	000

^a按顺序列出额外的代码，并用逗号分隔

库存版本

选型代码	控制范围	毛细管	回差	开关点精度	TN 号
602051/01-050-61-935-40-10-6-40-315/000	30 至 90°C	935mm	(6 ±5K)	在控制范围的末端 +/-9 K	00696592
602051/01-050-61-2000-40-10-6-40-315/000		2000mm			00704768
602051/01-334-51-935-40-10-6-40-315/000	30 至 120°C	935mm	(5 ±4K)		00696594
602051/01-334-51-2000-40-10-6-40-315/000		2000mm			00704767

附件

设置点调节旋钮	控制范围	TN 号	
适用于型号 602051/01	30 至 90°C	00705334	
	30 至 120°C	00705337	