

盘装温度开关

JUMO heat THERM, 型号602030和602031

产品特性

- 带环境温度补偿，开关点位置稳定（标准）
- 最大开关容量16A,400V
- TR和TW 运行周期 $\geq 250,000$ 开关循环
- 测量温度最高可达500°C
- STB设置范围:250K在250 °C
- 开关点在整个使用寿命期间的偏差 $\pm 5\%$

产品描述

温度开关控制和监测热处理过程。

JUMO heatTHERM可作为温度控制器 TR,温度监视器 TW (型号602030),安全温度监视器STW (STB), 或安全温度限制器 STB (型号602031).

盘装温度开关根据液体膨胀原理工作。电子开关元件是一个快动开关。盘装温度开关符合RoHS标准，不含镉。



型号602030/01



型号602030/02



型号602030/20
型号602031/21



型号602030/80
型号602031/81

认证/认证标识



PED Pressure Equipment Directive



数据单

开关功能

温度控制TR/ 温度监测TW	如果温度探头上的温度超过设定值，微动开关则由传动机械装置来启动电路断开或者闭合。如果温度下降到所选设定值以下（由回差决定），则微动开关将重置为其初始位置。
安全温度监测 STW(STB)	如果温度探头上的温度超过设定值，则会激活快动开关，电路打开或关闭。如果温度低于所选设定值（由回差决定），则速动开关复位至初始位置。 当STW（STB）和STB探头冷却到负温度范围时，电路1-3断开，但当温度升高时，电路再次自动闭合。 如果测量系统损坏（例如：膨胀液泄漏），隔膜中的压力会下降并永远打开电路。
带重启锁定和自我监控的安全 温度限制器STB	如果温度探头上的温度超过开关点，则会激活速动开关，电路断开，并且速动开关会机械锁定。 控制范围决定了解锁方式。可从相应的设备型号获得精确值，也可根据要求提供。 当STW（STB）和STB探头冷却到负温度范围时，电路1-2断开，但当温度升高时，电路再次自动闭合。 如果测量系统损坏（例如：膨胀液泄漏），隔膜中的压力会下降并永远打开电路。无法再解锁。

温度补偿

当开关器和毛细管上的环境温度偏离校准环境温度+22°C时，会出现切换点偏移。由于温度补偿，该开关点偏移减小到最小值。

数据单

外壳

外壳	镀锌薄钢板
防护等级	IP00参考EN60529
开关座	聚酯树脂模塑料, 黑色
最大允许环境温度	用于运输和储存: -50至+50 °C使用中:见铭牌
位置(NL)	任意
重量	约0.12kg
毛细管	2,000mm包括460mm标准保护管,最小毛细管弯曲半径: 5mm 材料号: Cu-DHP

电气数据

电气连接	带单极转换触点的速动开关		
开关容量	TR/TW	STW(STB)	STB
	在N/C触点上(1-2端子连接): AC400V+10 %,16A,AC230V+10%,16(2.5)A,cosφ=1(0.6),DC230V+10%,0.25A		
开关容量	在N/O触点上(1-4端子连接): AC400V+10 %,6.3A, AC230V+10 %,6.3(2.5)A,cosφ=1(0.6), DC230V+10 %,0.25A		单个端子(1-4端子连接): AC400V+10 %,2A, AC230V+10 %,2(0.4)A,cosφ=1(0.6), DC230V+10 %,0.25A
	镀金快动开关-附加代码702:AC/DC24V,0.1A		
电气连接	A6.3-0.8参考DIN46244		
开关可靠性	为了保障开关最大可靠性,我们建议最小负载: AC/DC=24V,100mA (银触点) AC/DC=10V,5mA (镀金触点) (TZ702)		

	开关功能	额定值		
开关控制范围差值百分比%	TR/TW	2.5%	标准	
	TR/TW	7%	按要求	
	STW(STB)	7%	标准	
环境温度影响	当开关器和毛细管上的环境温度偏离校准环境温度+22° C时, 开关点偏移约为-0.1 K/K。			
开关点精度 TR / TW STW (STB) / STB	开关回差		开始范围	满量程三分之二以上
	2.5%	标准	±6%	±3%
	7%	按要求	±8%	±4%
	7%	控制范围	前半部	后半部
		+70 至130°C	+0/-12K	+0/-5K
		+95 至120°C	+0/-5K	+0/-5K
		+20 至150°C	+0/-15 K	+0/-10K
	+50 至300°C	+0/-30K	+0/-15K	

认证/认证标识

认证标识	测试机构	证书/证书号	检测依据	对应产品系列
DIN	DINCERTCO/TÜVSüd	STB1169	DINEN14597	JUMOheatTHERM(STB)
DIN	DINCERTCO/TÜVSüd	STW(STB)1190	DINEN14597	JUMOheatTHERM(STW(STB))
DIN	DINCERTCO/TÜVSüd (德国技术检验局)	TR1168	DINEN14597	JUMOheatTHERM(TR)
DIN	DINCERTCO/TÜVSüd (德国技术检验局)	TW1189	DINEN14597	JUMOheatTHERM(TW)
DIN	TÜVSüd (德国技术检验局)	B _{10d} =250,000 ^a	DINENISO13849-1	JUMOheatTHERM
cULus	ULGermany	E66358Vol.1	UL873	JUMOheatTHERM 开关容量230V,16A
cULus	ULGermany	MH45736 Vol.1	UL353	JUMOheatTHERM(STB) 开关容量230V,16A
PED	TÜVSüd	Z-IS-TAF-MUC-18-05-2652099-02162623	2014/68/EU	JUMOheatTHERM(STW(STB)/STB)
EAC ^b	GostNormAG	TCRUC-DE.AB98.B.00348	俄罗斯白俄罗斯哈萨克斯坦 海关联盟技术规则	JUMOheatTHERM

^a 更多详细信息，请参见：安全手册（B 602031.9）JUMO heatTHERM（-AT），（-DR）602031603070。在16A，230V，阻性负载下进行开关容量检查。

^b 按要求的俄罗斯文件

接线图

<p>型号602030</p>	<p>型号602030/01</p> <p>TR</p>	<p>型号602030/02</p> <p>TW</p>
<p>型号602031</p>	<p>型号602031/20和602031/21</p> <p>STW</p>	<p>型号602031/80和602031/81</p> <p>STB</p>

库存设备 尺寸

型号602030/01

- 温度控制
- 环境温度补偿(标准)
- 最大开关容量16A,400V
- 工作寿命至少250,000个开关周期
- 开关点在整个使用寿命期间的偏差(漂移)最多为±5%

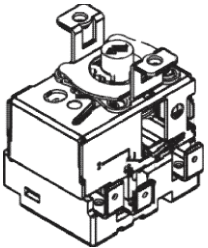
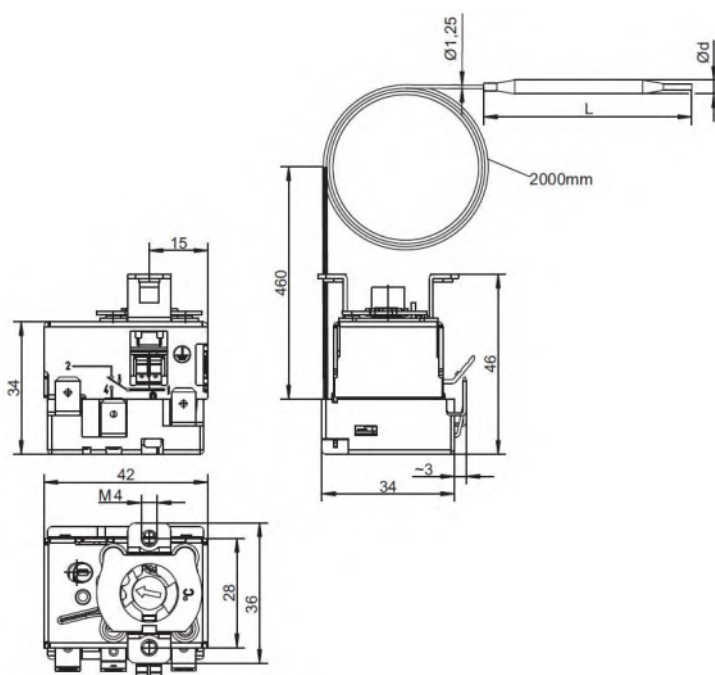
TN号	型号	控制范围°C	毛细管mm	回差	探头 $\varnothing d \times L$
60003218	602030/01	+20 至90	2,000	约2K	6×132mm
60003280		+20 至90		约5K	6×79mm
60003219		+0至120		约3K	6×87mm
60003220		+0至200		约5K	6×78mm
60003221		+50 至300		约6K	6×66mm

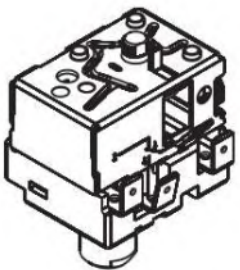
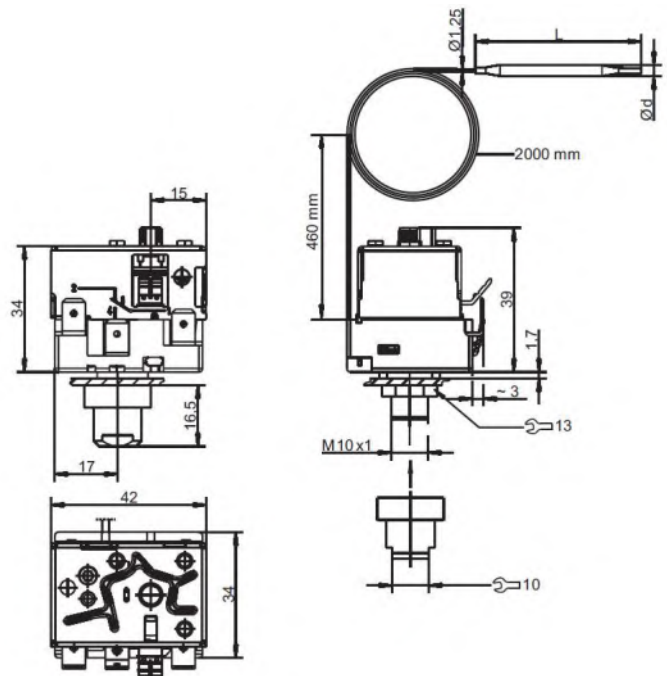
型号602030/02

- 温度监测
- 环境温度补偿(标准)
- 最大.开关容量16A,400V
- 工作寿命至少250000个开关周期
- 开关点在整个使用寿命期间的偏差(漂移)最多为±5%

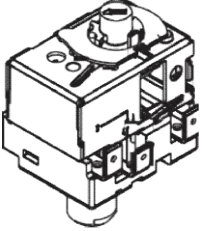
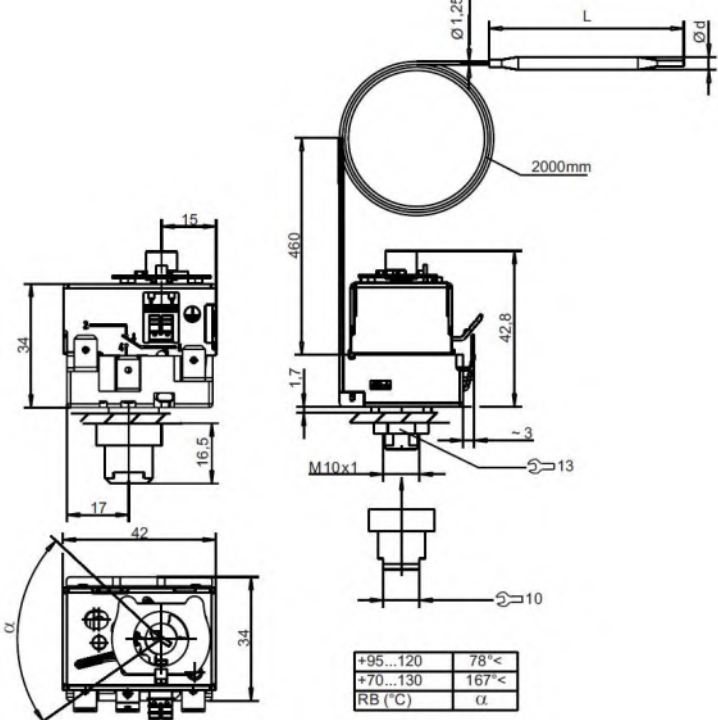
TN号	型号	控制范围°C	毛细管mm	回差	探头 $\varnothing d \times L$
60003222	602030/02	+20至90	2,000	约2 K	6×132mm
60003281		+20至90		约5 K	6×79mm
60003223		+0至120		约3 K	6×87mm
60003224		+0至200		约5 K	6×78mm
60003225		+50至300		约6 K	6×66mm

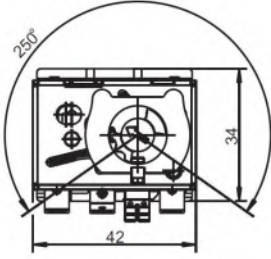
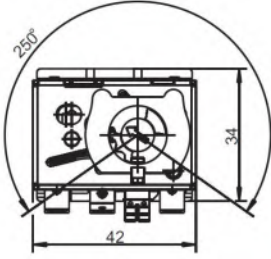
库存设备 尺寸

<p>型号602031/21</p> <ul style="list-style-type: none"> •安全温度监测 •环境温度补偿(标准) •最大开关容量16A,400V 					
<p>TN号 60003226</p>	<p>型号 602031/21</p>	<p>控制范围°C +70至130</p>	<p>毛细管mm 2,000</p>	<p>回差 约10K</p>	<p>探头ϕd×L 6x68mm</p>

<p>型号602031/80</p> <ul style="list-style-type: none"> •安全温度限制器 •环境温度补偿(标准) •最大开关容量16A,400V 					
<p>TN号 60002994</p>	<p>型号 602031/80</p>	<p>开关点°C +100</p>	<p>毛细管mm 2,000</p>	<p>回差 约10K</p>	<p>探头ϕd×L 6x72mm</p>

库存设备 尺寸

<p>型号602031/81</p> <ul style="list-style-type: none"> •安全温度限制器 •环境温度补偿(标准) •最大.开关容量16A,400V 					
	TN号	型号	控制范围°C	毛细管mm	回差
60002995	602031/81	+95 至120	2,000	约10K	6x72mm
60003136		+70 至130			6x68mm

<p>型号602031/81</p> <ul style="list-style-type: none"> •安全温度限制器 •环境温度补偿(标准) •最大.开关容量16A,400V •附加代码749:250°∠ 					
	TN号	型号	控制范围°C	毛细管mm	回差
60003291	602031/81	+20 至150	2,000	在满量程三分之二以上 约15K 在刻度开始处约30K	6x60mm
60003292		+50 至300			在满量程三分之二以上 约25K 在刻度开始处约45K

选型说明

盘装温度开关JUMOheatTHERM型号 602030 和 602031

选型代码		(1) 基本型号		
	602030	盘装温度开关JUMOheatTHERM带单极快动开关(TR/TW)		
	602031	盘装温度开关JUMOheatTHERM带单极快动开关(STW/STB)		
		(2) 基本型号扩展		
x	01	温度控制器TR	动作点可调	
x	02	温度监测器TW	动作点可调	
x	20	安全型温度监视器STW	动作点出厂设定	
x	21	安全型温度监视器STW	动作点可调	
x	80	安全型温度监视器STB	动作点出厂设定	
x	81	安全型温度监视器STB	动作点可调	
		(3) 温度范围(°C)	最大探头允许温度(°C)	
x	x	000	动作点出厂设定	
x		026	0至+120	145
x		028	0至+200	230
x		041	+20 至+90	115
x		064	+50 至+300	345
x		043	+20 至+150	180
x		640	+50 至+300	345
x		666	+95至+120	145
x		671	+70 至+130	155
		更多控制范围/限值范围：根据要求，最高可达350°C（未经批准，最高可达+500°C）		
				最大探头允许温度°C
		(4) 安全温度监视器/限值器动作点出厂设定选项		
x	000	动作点可调/动作点出厂设定(°C)		
x	095	+95	145	+0/-5K
x	100	+100	145	+0/-5K
x	110	+110	145	+0/-5K
		更多限制值：根据要求，最高温度可高达350°C（未经批准，最高可达+500°C）		
		(5) 回差（%）		
x	00	无回差		
x	25	2.5		
x	x	7		
		(6) 毛细管长度mm		
x	x	1,000		
x	x	2,000		
x	x	3,000		
x	x	特殊长度按要求(最大长度5,000mm),以纯文本格式-间隔1,000mm		
		(7) 毛细管材质		
x	x	40 Cu(铜)Ø1.25mm		

选型说明

盘装温度开关JUMOheatTHERM型号 602030 和 602031

选型代码

x	x	10	(8) 过程连接 裸露温包安装	
x	x	4	(9) 温包直径mm 4	
x	x	6	6	
x	x	40	(10) 温包材质 Cu(铜)	
x	x	20	CrNi(不锈钢)	
x	x	00	(11) 毛细管保护套材质 无保护	
x	x	13	黑色PVC材质毛细管保护套管	
x	x	0	(12) 毛细管保护护套长度 无毛细管保护	
x	x	460	460mm	
x	x		按要求特殊长度(最大长度700mm)	
x	x	702	(13) 附加代码 镀金快动触点	
x	x	707	环境温度补偿	
x	x	742	直形扁平插头	
x	x	749	调整角度250度（仅适用于STB/STW）	

X=基本型号选项

按要求的特殊型号!特殊型号最小起订量500件。

选型代码

(1)	(2)	(3)	(4)	(5)	(6)	(7)	(8)	(9)	(10)	(11)	(12)	(13)
602031	/		-		-		-		-		-	

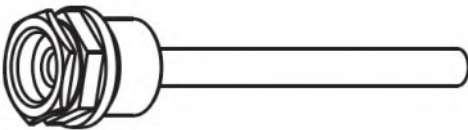
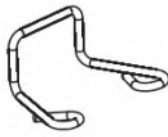
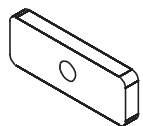

选型举例

602031 / 80 - 000 - 110 - 25 - 2000 - 40 - 10 - 6- 40 - 13 -460 / 000^a, ...




^a 按顺序列出附加代码，用逗号分隔。

附件

(参考产品组别606710 和 606715)

护套套管套件(参考产品组别606710)	套管带密封圈		用于消除应变的夹具	挡片	螺钉
适用于型号 602030和 602031					
TN号	型号	缩写	连接	插深长度ELmm	材质
60003177	拧入式套管 带密封圈	28	G1/2	100	黄铜/ 镀镍
60003203				150	
60003171				200	
60003172				100	不锈钢/ 1.4571
60003205				150	
60003173				200	

导轨安装套件DINEN60715TH35-7.5(参考产品组别606710)

TN号	型号			
00511794	JUMO heatTHERM/ EM			

型号602030/01设定值调整旋钮(参考产品组别606715)

TN号	型号	控制范围°C	W8			
60003091	W8	+20 至+90				
60003227		0至+120				
60003095		0至+200				
60003098		+50 至+300				