



# JUMO hydroTRANS S20

## Convertisseur de température et d'humidité avec module CO<sub>2</sub> en option en exécution murale

### Champs d'application

- Gestion de bâtiments
- Surveillance de la climatisation
- Systèmes de ventilation
- Entrepôts

### Particularités

- Facilité de montage
- Robustesse
- Multisensor
- Filtre fritté en plastique (en option)

### Description

Le convertisseur de température et d'humidité surveille la qualité de l'air ambiant.

L'appareil est conçu pour un montage mural à l'intérieur et à l'extérieur à l'abri des intempéries.

### Grandeurs de mesure

- Humidité relative
- Température
- En option : dioxyde de carbone (CO<sub>2</sub>)

### Interfaces

- USB
- RS485
- Single Pair Ethernet (SPE)



Type 907042 sans et avec écran



Single Pair Ethernet

Type 907042 avec écran

**JUMO GmbH & Co. KG**  
 Adresse de livraison :  
 Mackenrodtstraße 14  
 36039 Fulda, Allemagne  
 Adresse postale :  
 36035 Fulda, Allemagne  
 Tél. : +49 661 6003-0  
 Fax : +49 661 6003-607  
 E-Mail : mail@jumo.net  
 Internet : www.jumo.net

**JUMO-REGULATION SAS**  
 7 rue des Drapiers  
 B.P. 45200  
 57075 Metz Cedex 3, France  
 Tél. : +33 3 87 37 53 00  
 E-Mail : info.fr@jumo.net  
 Internet : www.jumo.fr

**JUMO AUTOMATION**  
 S.P.R.L. / P.G.M.B.H. / B.V.B.A  
 Industriestraße 18  
 4700 Eupen, Belgique  
 Tél. : +32 87 59 53 00  
 Fax : +32 87 74 02 03  
 E-Mail : info@jumo.be  
 Internet : www.jumo.be

**JUMO**  
 Mess- und Regeltechnik AG  
 Laubisrütistrasse 70  
 8712 Stäfa, Suisse  
 Tél. : +41 44 928 24 44  
 Fax : +41 44 928 24 48  
 E-Mail : info@jumo.ch  
 Internet : www.jumo.ch



## Caractéristiques techniques

### Sécurité électrique

Conditions	DIN EN IEC 61010-1:2020 L'appareil doit être alimenté par un circuit électrique répondant aux exigences des "Circuits à énergie limitée".
------------	--

### Caractéristiques électriques

#### Appareil avec sortie analogique

Alimentation	DC 24 V, -33 %/+33 %, SELV, PELV
Puissance absorbée	≤ 2,4 W
Catégorie de surtension	II
Degré de pollution	2
Classe de protection	DIN EN 61140, classe III (basse tension de sécurité)
Raccordement électrique	
Éléments de raccordement	Borne à ressort
Câble de raccordement	
Section de fil	AWG 28 à AWG 14
Sans embout	0,2 à 1,5 mm <sup>2</sup>
Avec embout	0,25 à 1,5 mm <sup>2</sup>
Longueur dénudée	
Sans embout	8 mm
Avec embout	10 mm
Résistance à la température	≥ 80 °C

#### Appareil avec RS485

Alimentation	DC 24 V, -58 %/+33 %, SELV, PELV
Puissance absorbée	≤ 2,4 W
Catégorie de surtension	II
Degré de pollution	2
Classe de protection	DIN EN 61140, classe III (basse tension de sécurité)
Raccordement électrique	
Éléments de raccordement	Borne à ressort
Câble de raccordement	
Section de fil	AWG 28 à AWG 14
Sans embout	0,2 à 1,5 mm <sup>2</sup>
Avec embout	0,25 à 1,5 mm <sup>2</sup>
Longueur dénudée	
Sans embout	8 mm
Avec embout	10 mm
Résistance à la température	≥ 80 °C

**JUMO GmbH & Co. KG**  
 Adresse de livraison :  
 Mackenrodtstraße 14  
 36039 Fulda, Allemagne  
 Adresse postale :  
 36035 Fulda, Allemagne  
 Tél. : +49 661 6003-0  
 Fax. : +49 661 6003-607  
 E-Mail : mail@jumo.net  
 Internet : www.jumo.net

**JUMO-REGULATION SAS**  
 7 rue des Drapiers  
 B.P. 45200  
 57075 Metz Cedex 3, France

Tél. : +33 3 87 37 53 00  
 E-Mail : info.fr@jumo.net  
 Internet : www.jumo.fr

**JUMO AUTOMATION**  
 S.P.R.L. / P.G.M.B.H. / B.V.B.A  
 Industriestraße 18  
 4700 Eupen, Belgique

Tél. : +32 87 59 53 00  
 Fax. : +32 87 74 02 03  
 E-Mail : info@jumo.be  
 Internet : www.jumo.be

**JUMO**  
 Mess- und Regeltechnik AG  
 Laubisrütistrasse 70  
 8712 Stäfa, Suisse

Tél. : +41 44 928 24 44  
 Fax. : +41 44 928 24 48  
 E-Mail : info@jumo.ch  
 Internet : www.jumo.ch



## Appareil avec SPE

Alimentation	18 à 30 V DC, PELV
Courant absorbé	≤ 100 mA
Puissance absorbée	≤ 1,8 W
Catégorie de surtension	II
Degré de pollution	2
Classe de protection	DIN EN 61140, classe III (basse tension de sécurité)
Classe PoDL	Classe 11, IEEE 802.3cg
Classification PoDL	Mode SCCP ou Forced
Raccordement électrique	
Élément de raccordement	Connecteur enfichable M12
Connecteur enfichable M12	IEC 63171-5
Exécution	2 pôles, blindé
Indice de protection	IP67
Câble de raccordement	IEC 61156-13, IEC 61156-14
Exécution	2 fils, blindé
Largeur de bande	≥ 20 MHz
Longueur du câble	≤ 500 m (≥ AWG 22 pour ≥ DC 24 V tension d'alimentation dans le câble)
Résistance de boucle DC	< 59 Ω
Résistance à la température	≥ 80 °C

## Entrées

### Grandeurs de mesure

#### Humidité relative

Etendue de mesure	de 0 à 100 % RH
Avec module CO <sub>2</sub>	de 0 à 95 % RH
Précision	
Typique	±2,0 % RH
Max.	±2,5 % RH
Conditions de référence	
Humidité de l'air	≥ 30 % RH
Cadence de scrutation	1 s

#### Température

Etendue de mesure	-40 à +80 °C
Avec module CO <sub>2</sub>	-10 à +60 °C
Précision	
Typique	±0,2 °C
max.	±0,4 °C
Cadence de scrutation	1 s

**JUMO GmbH & Co. KG**  
Adresse de livraison :  
Mackenrodtstraße 14  
36039 Fulda, Allemagne  
Adresse postale :  
36035 Fulda, Allemagne  
Tél. : +49 661 6003-0  
Fax : +49 661 6003-607  
E-Mail : mail@jumo.net  
Internet : www.jumo.net

**JUMO-REGULATION SAS**  
7 rue des Drapiers  
B.P. 45200  
57075 Metz Cedex 3, France

Tél. : +33 3 87 37 53 00

E-Mail : info.fr@jumo.net  
Internet : www.jumo.fr

**JUMO AUTOMATION**  
S.P.R.L. / P.G.M.B.H. / B.V.B.A  
Industriestraße 18  
4700 Eupen, Belgique

Tél. : +32 87 59 53 00

Fax : +32 87 74 02 03  
E-Mail : info@jumo.be  
Internet : www.jumo.be

**JUMO**  
Mess- und Regeltechnik AG  
Laubisrütistrasse 70  
8712 Stäfa, Suisse

Tél. : +41 44 928 24 44

Fax : +41 44 928 24 48  
E-Mail : info@jumo.ch  
Internet : www.jumo.ch



## Dióxido de carbono (CO<sub>2</sub>)

En option pour les appareils avec sortie analogique et RS485, en standard pour les appareils avec SPE.

Etendue de mesure	400 à 10000 ppm
Précision	±(50 ppm + 5 % de la valeur mesurée)
Conditions de référence	
Température ambiante	25 °C
Pression atmosphérique	1013 hPa
Humidité de l'air	50 % Hr
Etendue de mesure	400 à 1000 ppm
Cadence de scrutation	30 s

## Sorties

### Appareil avec sortie analogique

#### Sortie en courant

Plage de signal	4 à 20 mA
Limites signal de sortie	0 à 22 mA
Précision	≤ ±0,1 % par rapport à la fin de la plage de signal (20 mA)
Influence de la température	±50 ppm/K
Influence de la charge	≤ ±0,02 % par 100 Ω
Charge	≤ 500 Ω

#### Sortie en tension

Plage de signal	0 à 10 V
Limites signal de sortie	de 0 à 11 V
Précision	≤ ±0,1 % par rapport à la fin de la plage de signal (10 V)
Influence de la température	50 ppm/K
Influence de la charge	≤ ±15 mV
Charge	≥ 10 kΩ

**JUMO GmbH & Co. KG**  
 Adresse de livraison :  
 Mackenrodtstraße 14  
 36039 Fulda, Allemagne  
 Adresse postale :  
 36035 Fulda, Allemagne  
 Tél. : +49 661 6003-0  
 Fax : +49 661 6003-607  
 E-Mail : mail@jumo.net  
 Internet : www.jumo.net

**JUMO-REGULATION SAS**  
 7 rue des Drapiers  
 B.P. 45200  
 57075 Metz Cedex 3, France

Tél. : +33 3 87 37 53 00

E-Mail : info.fr@jumo.net  
 Internet : www.jumo.fr

**JUMO AUTOMATION**  
 S.P.R.L. / P.G.M.B.H. / B.V.B.A  
 Industriestraße 18  
 4700 Eupen, Belgique

Tél. : +32 87 59 53 00

Fax : +32 87 74 02 03  
 E-Mail : info@jumo.be  
 Internet : www.jumo.be

**JUMO**  
 Mess- und Regeltechnik AG  
 Laubisrütistrasse 70  
 8712 Stäfa, Suisse

Tél. : +41 44 928 24 44

Fax : +41 44 928 24 48  
 E-Mail : info@jumo.ch  
 Internet : www.jumo.ch



## Interfaces

### USB

Fonction	Transmission des données de configuration et des informations sur l'appareil
Communication	Via un terminal et le logiciel d'installation
Norme de transmission	USB 2.0
Type de connecteur	Micro-B
Besoin en courant	≤ 500 mA
Longueur du câble	≤ 5 m

### RS485

Fonction	Transmission des données de process, des données de configuration et des informations sur l'appareil
Communication	Via le maître Modbus
Séparation galvanique	Fonctionnelle
Transfert de données	Série
Protocole de transmission	Modbus RTU
Format de données	8-1 - aucune <sup>a</sup> 8-1 - impaire 8-1 - droit 8-2 - aucune
Vitesse de transmission des données	9 600 Baud 19 200 Baud 38 400 Baud <sup>a</sup> 57 600 Baud 115 200 Baud
Temps de réponse minimal	0 à 500 ms
Adresse appareil	1 à 254

<sup>a</sup> Réglage d'usine

### SPE

Fonction	Transmission des données de process, des données de configuration et des informations sur l'appareil, alimentation via PoDL
Communication	Via le terminal et JUMO Cloud, maître Modbus
SPE-Standard	10BASE-T1L
Protocole de transmission	Modbus TCP, passerelle JUMO cloud intégrée
Vitesse de transmission des données	10 Mbit/s

**JUMO GmbH & Co. KG**  
Adresse de livraison :  
Mackenrodtstraße 14  
36039 Fulda, Allemagne  
Adresse postale :  
36035 Fulda, Allemagne  
Tél. : +49 661 6003-0  
Fax. : +49 661 6003-607  
E-Mail : mail@jumo.net  
Internet : www.jumo.net

**JUMO-REGULATION SAS**  
7 rue des Drapiers  
B.P. 45200  
57075 Metz Cedex 3, France

Tél. : +33 3 87 37 53 00

E-Mail : info.fr@jumo.net  
Internet : www.jumo.fr

**JUMO AUTOMATION**  
S.P.R.L. / P.G.M.B.H. / B.V.B.A  
Industriestraße 18  
4700 Eupen, Belgique

Tél. : +32 87 59 53 00

Fax. : +32 87 74 02 03  
E-Mail : info@jumo.be  
Internet : www.jumo.be

**JUMO**  
Mess- und Regeltechnik AG  
Laubisrütistrasse 70  
8712 Stäfa, Suisse

Tél. : +41 44 928 24 44

Fax. : +41 44 928 24 48  
E-Mail : info@jumo.ch  
Internet : www.jumo.ch



## Affichage

Type	Ecran TFT
Taille	
Plage d'affichage	35,04 mm × 28,03 mm
Diagonale de l'écran	1,77"
Résolution	128 × 160 px RGB
Luminosité	11 niveaux (configurable)

## Influences de l'environnement

Température ambiante admissible	-40 à +80 °C
Avec module CO <sub>2</sub>	-10 à +60 °C
Avec écran	-20 à +60 °C
Température de stockage admissible	-40 à +80 °C
Avec module CO <sub>2</sub>	-30 à +70 °C
Avec écran	-30 à +60 °C
Indice de protection	DIN EN 60529 IP65
Altitude max.	5300 m au dessus du niveau de la mer
Conditions climatiques	DIN EN IEC 60721-3-3
Classe climatique	3K24
Humidité relative	≤ 100 % (95 % avec module CO <sub>2</sub> ), sans condensation
Compatibilité électromagnétique (CEM)	DIN EN IEC 61326-2-3:2022
Emission de parasites	Classe B <sup>a</sup>
Résistance aux parasites	Normes industrielles
Vibration <sup>b</sup>	DIN EN 60068-2-6
Déviation	0,15 mm pour 10 à 58,1 Hz
Accélération	20 m/s <sup>2</sup> pour 58,1 à 150 Hz
Schock <sup>b</sup>	DIN EN 60068-2-27
Accélération maximale	150 m/s <sup>2</sup>
Durée du choc	11 ms

<sup>a</sup> Le produit est adapté à l'usage industriel tout comme aux ménages et aux petites entreprises.

<sup>b</sup> Le module CO<sub>2</sub> est sensible aux chocs. En cas de secousses, le résultat de la mesure peut varier en fonction du type de construction.

## Caractéristiques mécaniques

Matériau	
Boîtier	PC
Displaycover	PMMA
Poids	env. 200 g

**JUMO GmbH & Co. KG**  
Adresse de livraison :  
Mackenrodtstraße 14  
36039 Fulda, Allemagne  
Adresse postale :  
36035 Fulda, Allemagne  
Tél. : +49 661 6003-0  
Fax : +49 661 6003-607  
E-Mail : mail@jumo.net  
Internet : www.jumo.net

**JUMO-REGULATION SAS**  
7 rue des Drapiers  
B.P. 45200  
57075 Metz Cedex 3, France  
Tél. : +33 3 87 37 53 00  
E-Mail : info.fr@jumo.net  
Internet : www.jumo.fr

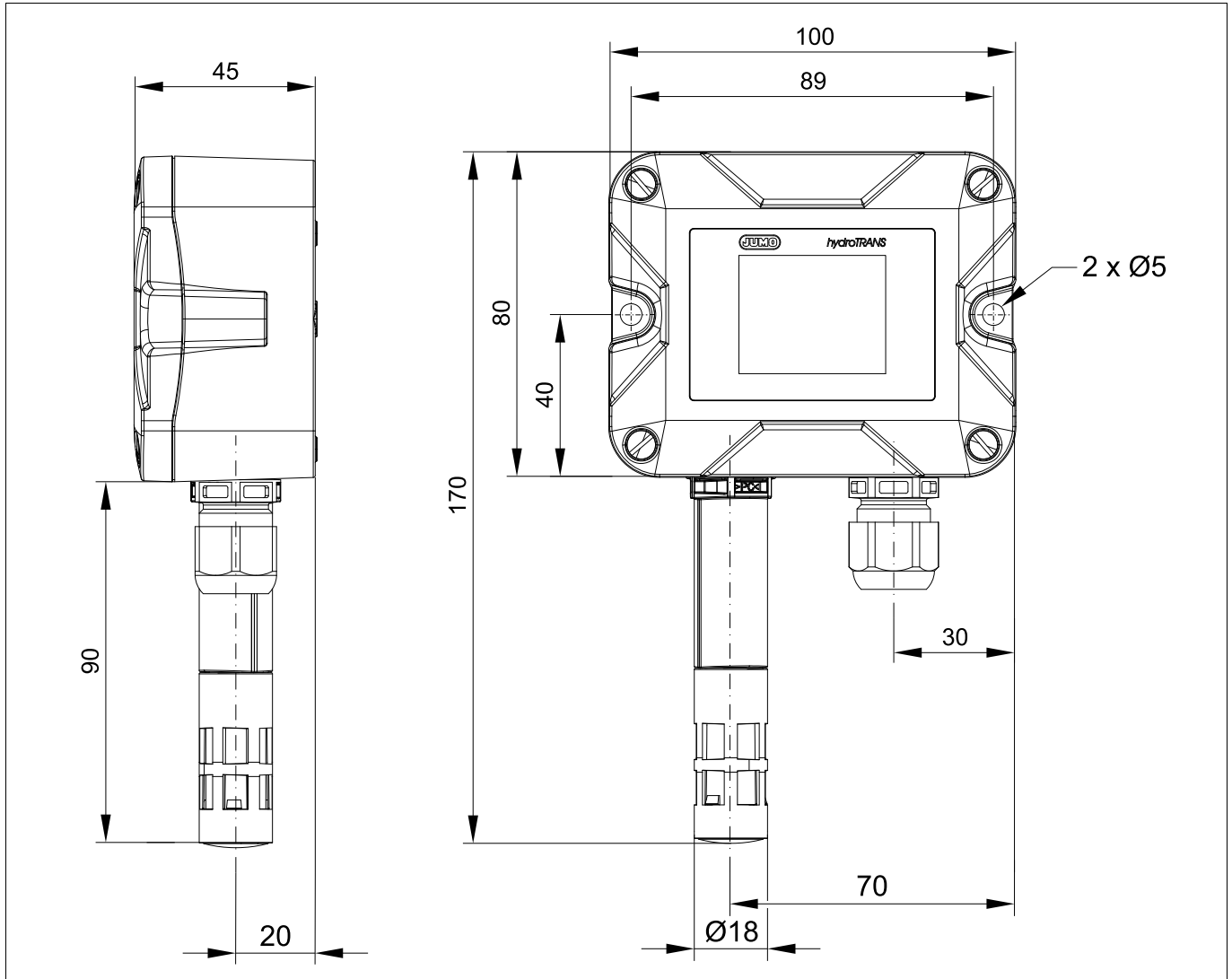
**JUMO AUTOMATION**  
S.P.R.L. / P.G.M.B.H. / B.V.B.A  
Industriestraße 18  
4700 Eupen, Belgique  
Tél. : +32 87 59 53 00  
Fax : +32 87 74 02 03  
E-Mail : info@jumo.be  
Internet : www.jumo.be

**JUMO**  
Mess- und Regeltechnik AG  
Laubisrütistrasse 70  
8712 Stäfa, Suisse  
Tél. : +41 44 928 24 44  
Fax : +41 44 928 24 48  
E-Mail : info@jumo.ch  
Internet : www.jumo.ch



## Dimensions

### Appareil avec sortie analogique/RS485



**JUMO GmbH & Co. KG**  
Adresse de livraison :  
Mackenrodtstraße 14  
36039 Fulda, Allemagne  
Adresse postale :  
36035 Fulda, Allemagne  
Tél. : +49 661 6003-0  
Fax : +49 661 6003-607  
E-Mail : mail@jumo.net  
Internet : www.jumo.net

**JUMO-REGULATION SAS**  
7 rue des Drapiers  
B.P. 45200  
57075 Metz Cedex 3, France

Tél. : +33 3 87 37 53 00  
E-Mail : info.fr@jumo.net  
Internet : www.jumo.fr

**JUMO AUTOMATION**  
S.P.R.L. / P.G.M.B.H. / B.V.B.A  
Industriestraße 18  
4700 Eupen, Belgique

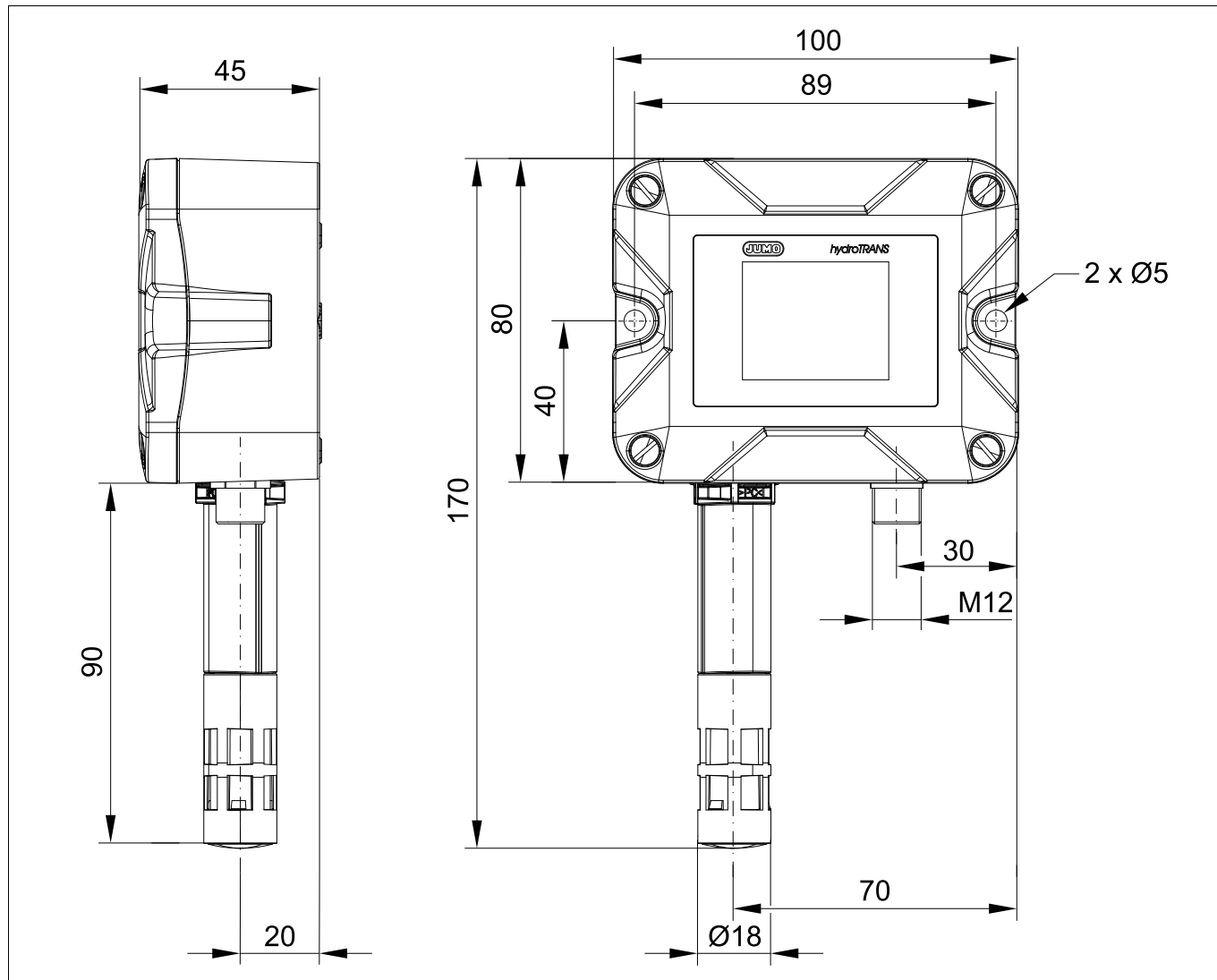
Tél. : +32 87 59 53 00  
Fax : +32 87 74 02 03  
E-Mail : info@jumo.be  
Internet : www.jumo.be

**JUMO**  
Mess- und Regeltechnik AG  
Laubisrütistrasse 70  
8712 Stäfa, Suisse

Tél. : +41 44 928 24 44  
Fax : +41 44 928 24 48  
E-Mail : info@jumo.ch  
Internet : www.jumo.ch



### Appareil avec SPE





**JUMO GmbH & Co. KG**  
Adresse de livraison :  
Mackenrodtstraße 14  
36039 Fulda, Allemagne  
Adresse postale :  
36035 Fulda, Allemagne  
Tél. : +49 661 6003-0  
Fax : +49 661 6003-607  
E-Mail : mail@jumo.net  
Internet : www.jumo.net

**JUMO-REGULATION SAS**  
7 rue des Drapiers  
B.P. 45200  
57075 Metz Cedex 3, France

Tél. : +33 3 87 37 53 00

E-Mail : info.fr@jumo.net  
Internet : www.jumo.fr

**JUMO AUTOMATION**  
S.P.R.L. / P.G.M.B.H. / B.V.B.A  
Industriestraße 18  
4700 Eupen, Belgique

Tél. : +32 87 59 53 00

Fax : +32 87 74 02 03  
E-Mail : info@jumo.be  
Internet : www.jumo.be

**JUMO**  
Mess- und Regeltechnik AG  
Laubisrütistrasse 70  
8712 Stäfa, Suisse

Tél. : +41 44 928 24 44

Fax : +41 44 928 24 48  
E-Mail : info@jumo.ch  
Internet : www.jumo.ch

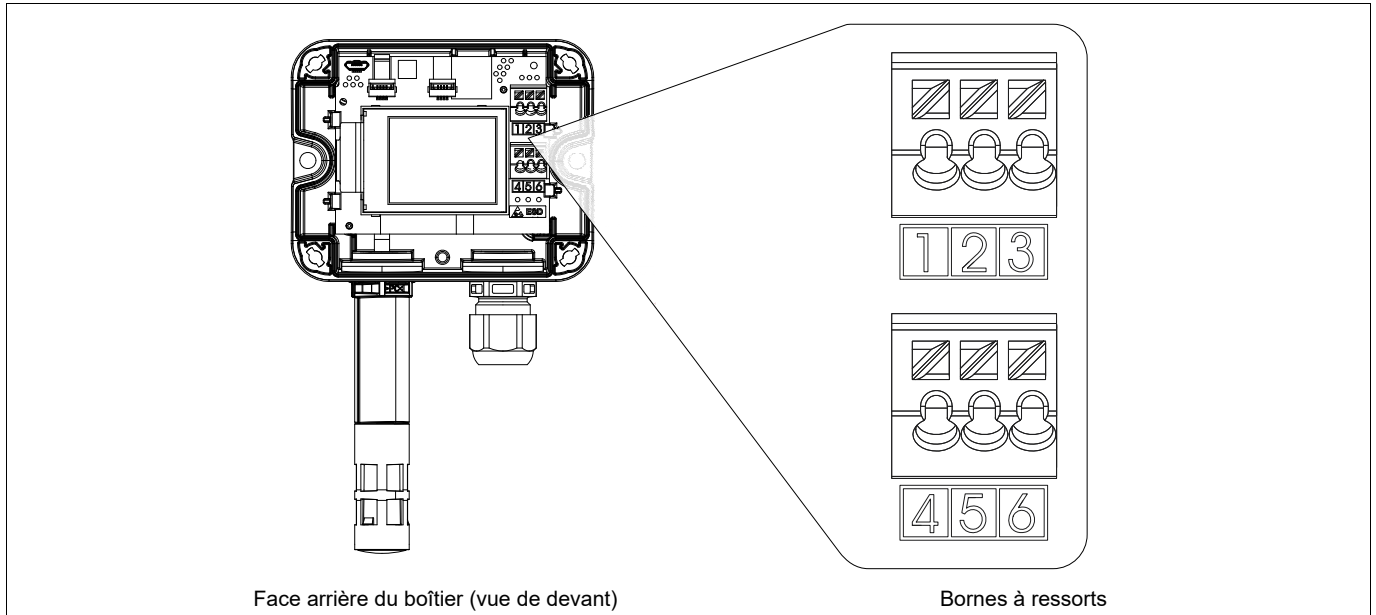


## Eléments de raccordement

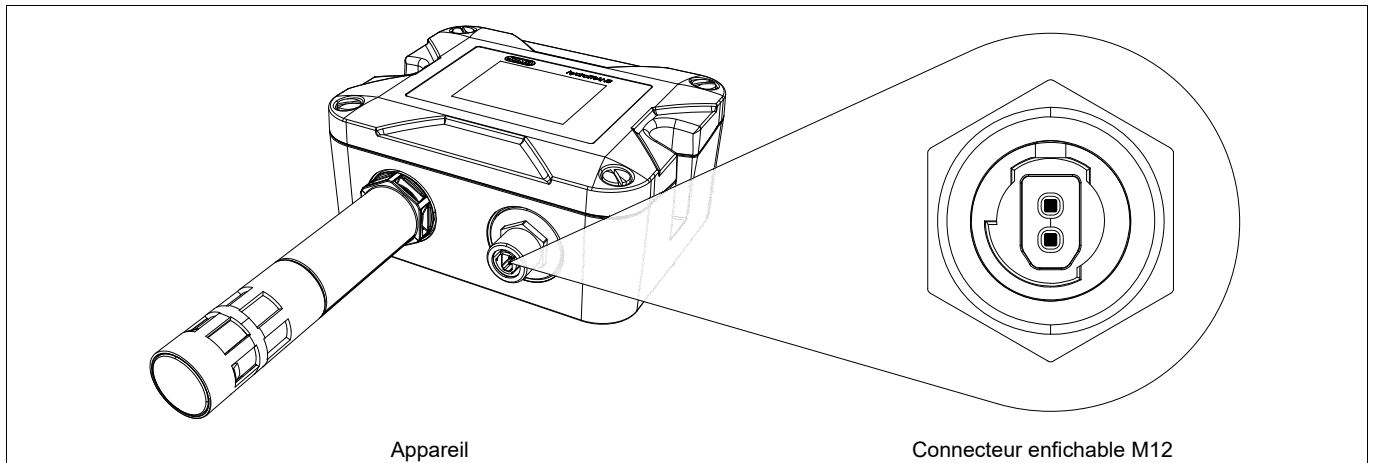
Les éléments de raccordement de la fiche technique donnent des informations sur le choix de l'appareil.

**Pour le raccordement électrique, utiliser exclusivement la notice de montage ou la notice de mise en service !**

### Appareil avec sortie analogique/RS485



### Appareil avec SPE



**JUMO GmbH & Co. KG**  
 Adresse de livraison :  
 Mackenrodtstraße 14  
 36039 Fulda, Allemagne  
 Adresse postale :  
 36035 Fulda, Allemagne  
 Tél. : +49 661 6003-0  
 Fax : +49 661 6003-607  
 E-Mail : mail@jumo.net  
 Internet : www.jumo.net

**JUMO-REGULATION SAS**  
 7 rue des Drapiers  
 B.P. 45200  
 57075 Metz Cedex 3, France  
 Tél. : +33 3 87 37 53 00  
 E-Mail : info.fr@jumo.net  
 Internet : www.jumo.fr

**JUMO AUTOMATION**  
 S.P.R.L. / P.G.M.B.H. / B.V.B.A  
 Industriestraße 18  
 4700 Eupen, Belgique  
 Tél. : +32 87 59 53 00  
 Fax : +32 87 74 02 03  
 E-Mail : info@jumo.be  
 Internet : www.jumo.be

**JUMO**  
 Mess- und Regeltechnik AG  
 Laubisrütistrasse 70  
 8712 Stäfa, Suisse  
 Tél. : +41 44 928 24 44  
 Fax : +41 44 928 24 48  
 E-Mail : info@jumo.ch  
 Internet : www.jumo.ch



## Brochage

### Bornes à ressorts

Désignation	Description	Affectation
Sortie analogique	Humidité relative <sup>a</sup>	1
	Température <sup>a</sup>	2
	CO <sub>2</sub> <sup>a</sup>	3
	Sortie analogique GND	4
	24 V DC	5
	GND	6

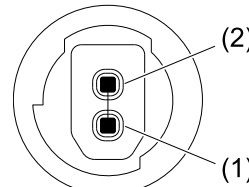
<sup>a</sup> Standard

<sup>b</sup> En option

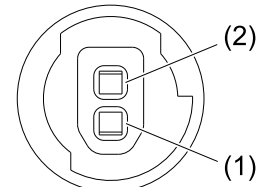
Désignation	Description	Affectation
RS485	RS485 A (D+)	1
	RS485 GND <sup>b</sup>	2
	RS485 B (D-)	3
	-	4
	24 V DC	5
	GND	6

### Connecteur enfichable M12

Désignation	Description	Affectation
SPE	RxTx+/PoDL+	1 WH (blanc)
	RxTx-/PoDL-	2 BU (bleu)



Appareil



Câble de raccordement

**JUMO GmbH & Co. KG**  
 Adresse de livraison :  
 Mackenrodtstraße 14  
 36039 Fulda, Allemagne  
 Adresse postale :  
 36035 Fulda, Allemagne  
 Tél. : +49 661 6003-0  
 Fax. : +49 661 6003-607  
 E-Mail : mail@jumo.net  
 Internet : www.jumo.net

**JUMO-REGULATION SAS**  
 7 rue des Drapiers  
 B.P. 45200  
 57075 Metz Cedex 3, France  
 Tél. : +33 3 87 37 53 00  
 E-Mail : info.fr@jumo.net  
 Internet : www.jumo.fr

**JUMO AUTOMATION**  
 S.P.R.L. / P.G.M.B.H. / B.V.B.A  
 Industriestraße 18  
 4700 Eupen, Belgique  
 Tél. : +32 87 59 53 00  
 Fax. : +32 87 74 02 03  
 E-Mail : info@jumo.be  
 Internet : www.jumo.be

**JUMO**  
 Mess- und Regeltechnik AG  
 Laubisrütistrasse 70  
 8712 Stäfa, Suisse  
 Tél. : +41 44 928 24 44  
 Fax. : +41 44 928 24 48  
 E-Mail : info@jumo.ch  
 Internet : www.jumo.ch



## Références de commande

<b>(1)</b>	<b>Type de base</b>
907042	JUMO hydroTRANS S20 – Convertisseur de température et d'humidité avec module CO <sub>2</sub> en option en exécution murale
<b>(2)</b>	<b>Extension du type de base</b>
11	RH – T
<b>(3)</b>	<b>Exécution</b>
0	Standard
<b>(4)</b>	<b>Etendue de mesure</b>
15	0 à 100 % rF/-40 à +80 °C
<b>(5)</b>	<b>Sortie</b>
009	4 à 20 mA (réglage d'usine)/0 à 10 V sortie combinée, configurable
530	RS485 Modbus
<b>(6)</b>	<b>Options</b>
000	Sans
775	Étalonnage DAkKS (DKD) (prestation de service), indiquer les points de contrôle en clair si souhaité
994	Écran intégré

Code de commande                    **(1)**                    **(2)**                    **(3)**                    **(4)**                    **(5)**                    **(6)**                    , ...<sup>a</sup>  
 Exemple de commande            907042            /    12            -    0            -    17            -    009            /    994

<sup>a</sup> Énumérer les options séparées par une virgule.

## Exécutions en stock

Code de commande	Référence article
907042/11-0-15-009/000	30048052
907042/11-0-15-009/994	30048052
907042/11-0-15-530/000	30048563
907042/11-0-15-530/994	30049446

**JUMO GmbH & Co. KG**  
Adresse de livraison :  
Mackenrodtstraße 14  
36039 Fulda, Allemagne  
Adresse postale :  
36035 Fulda, Allemagne  
Tél. : +49 661 6003-0  
Fax. : +49 661 6003-607  
E-Mail : mail@jumo.net  
Internet : www.jumo.net

**JUMO-REGULATION SAS**  
7 rue des Drapiers  
B.P. 45200  
57075 Metz Cedex 3, France  
Tél. : +33 3 87 37 53 00  
E-Mail : info.fr@jumo.net  
Internet : www.jumo.fr

**JUMO AUTOMATION**  
S.P.R.L. / P.G.M.B.H. / B.V.B.A  
Industriestraße 18  
4700 Eupen, Belgique  
Tél. : +32 87 59 53 00  
Fax. : +32 87 74 02 03  
E-Mail : info@jumo.be  
Internet : www.jumo.be

**JUMO**  
Mess- und Regeltechnik AG  
Laubisrütistrasse 70  
8712 Stäfa, Suisse  
Tél. : +41 44 928 24 44  
Fax. : +41 44 928 24 48  
E-Mail : info@jumo.ch  
Internet : www.jumo.ch



## Accessoires

### Appareil avec sortie analogique/RS485

Désignation	Référence article
Câble USB, A sur Micro-B	00616250
Filtre fritté en plastique (D = 18 mm)	00754581
Filtre à membrane en plastique (D = 18 mm)	30048149
Programme Setup JUMO hydroTRANS	00775170

### Appareil avec SPE

Désignation	Référence article
Câble USB, A sur Micro-B	00616250
Filtre à membrane en plastique (D = 18 mm)	30048149
Programme Setup JUMO hydroTRANS	00775170

## Matériel livré

### Appareil avec sortie analogique/RS485

Appareil dans l'exécution commandée
Notice succincte
Presse-étoupe
Bague d'étanchéité fileté
2 Vis de fixation (vis à tête fraisée bombée pour tôle 4,8 × 38)

### Appareil avec SPE

Appareil dans l'exécution commandée
Notice succincte
2 Vis de fixation (vis à tête fraisée bombée pour tôle 4,8 × 38)