

JUMO delta p20Pro 过程差压变送器

简介

JUMO delta p20Pro该设备带有HART[®]接口，结合了最大精度和简单操作。用于测量气体、蒸汽和液体的系统压力。内置LCD显示，可提供“Ex ia（本安）”和“Ex d（隔爆）”版本。

外壳采用低铜铝压铸件+聚酯涂装，传感器由高级不锈钢制成。隔膜密封也可用于特定工艺技术应用。

该设备具有可编程性，因此很容易适应各种不同的测量任务。附带一个易于使用的设置程序，可通过接口启动操作。按键使现场手动操作非常方便快捷。

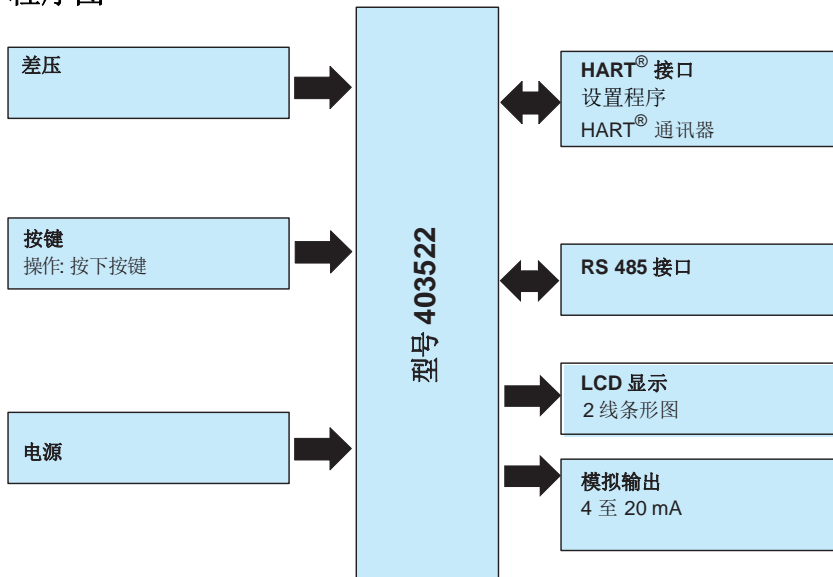


差压变送器



双法兰差压变送器

程序图



特点

- 低铜铝压铸件+聚酯涂装
- HART[®] 接口
- 防爆Ex ia， Ex id(气体和灰尘)
- 精度0.05 %
- 可调量程比: 1:10
- 带按键使操作简单
- 设置程序
- 带LCD 显示屏
- 显示选择测量单元

认证/认证标识 (见"数据单")



数据单

基本信息

参考条件 环境温度 空气压力 电源 阻抗	JJG882-2019 20 °C ± 2 K 1000 hPa (±25hPa) DC 24 V 50 Ω
传感器系统 压力传送介质 测量系统填充介质 01 测量系统填充介质 16 测量介质填充介质 21 允许负荷变化	不锈钢分离膜硅传感器 硅油, (-40-130°C) 高温硅油 (-40-300°C) 卫生级油 (-20-130°C) > 1 千万次
位置 安装位置 校准位置 零点偏移位置	任意 设备垂直放置 可以在现场或通过设置进行零偏移
显示 ^a 对齐 尺寸 颜色	LCD, 显示单元可 350° 旋转外壳可旋转 ±180° 显示屏 25 × 36 mm, 字体尺寸 7 mm, 5 位数 黑
可描绘的测量单元 输入压力 测量值 输出电流 传感器温度	Pa, kPa, MPa, mbar, bar, PSI, inHg, mmH ₂ O, mmHg, Torr, atm, mH ₂ O, inH ₂ O, m, cm, mm, g/cm ³ % 或可自由调节的测量单元 mA °C, °F
其它显示数据	偏移, 密度比例, 输出方式, 设备参数操作
操作 现场 程序设置	带按键和 LCD 通过接口
接口 输出 410 (4 至 20 mA 带 HART®)	HART® 接口
基准精度 ^b 温度系数 ^d 可测量程比 > 1: 5 法兰影响	0.05% ^c 0.05%/10K 基准精度 ^b +0.1% 基准精度 ^b +0.1%
长期稳定性	0.1%URL/5 年

a - LCD 显示器在环境温度低于 -25°C 时, 会显示不正常, 当温度回到 -25°C 以上时, 会重新恢复正常显示。

b - 根据 JJG882-2019, 包括非线性、滞后、不可重复性、零点和终值偏差。

c - 该精度适用于测量范围 472, 527, 对于测量范围 449, 473, 513, 493, 495 精度为 0.075%, 对于测量范围 447, 515, 490, 491 精度为 0.1。

d - 补偿温度范围 -25° C 至 75° C。

输入

额定压力					
额定测量范围	-10 至 +10 mbar DP	-1 至 +1 bar DP	0 至 1 bar DP	-1 至 +6 bar DP	-1 至 +100 bar DP
	-2.5 至 +2.5 bar DP	-10 至 +10 bar DP	-60 至 +60 mbar DP	-400 至 +400 mbar DP	

输出

模拟输出	
输出 405 (4 至 20 mA)	4 至 20 mA, 二线制
输出 410 (4 至 20 mA 带 HART®)	4 至 20 mA, 二线制带 HART® 版本 7
阶跃响应 T60	≤ 100 ms 无衰减
衰减	0 至 100 s 可调
容许负载电阻	0-600Ω (24V DC)
负载电阻	250-600Ω (24VDC, 包含电缆)
最大功耗	供电电压 x 22.5mA

电源

非防爆型号	10.5-32VDC
防爆型号	10.5-32VDC
带避雷器	10.5-32VDC 避雷器内置于端子内, 可防止雷击坏仪表 避雷性能 4KV (1.2x50μs)

机械特性

隔膜膜片	
材料 20	不锈钢 316 L
材料 63	镀金
材料 73	HC-276
材料 80	钽
过程连接	316 不锈钢
变送器外壳材质	
材料 1	铸铝
材料 2	不锈钢
重量	3600g
名牌材质	不锈钢 304 (PVC 可选)
外部端子	M4 螺钉
防护等级	IP67

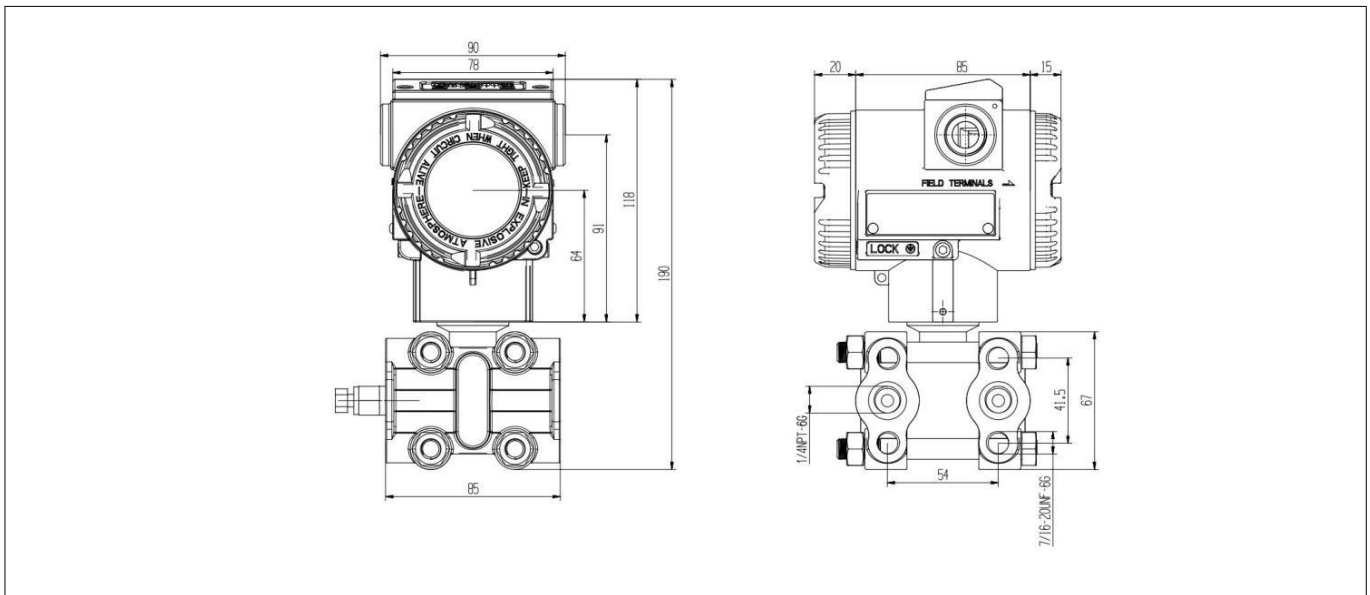
防爆

防爆 0 (无)	
防爆 1 (Ex ia)	证号: CNEEx21.4444X 标志: Ex ia IIC T6 Ga
防爆 2 (Ex d)	证号: GYB22.1737X 标志: Ex d IIC T4~T6 Gb、Ex tD A21 IP66 T80°C/T95°C/T130°C

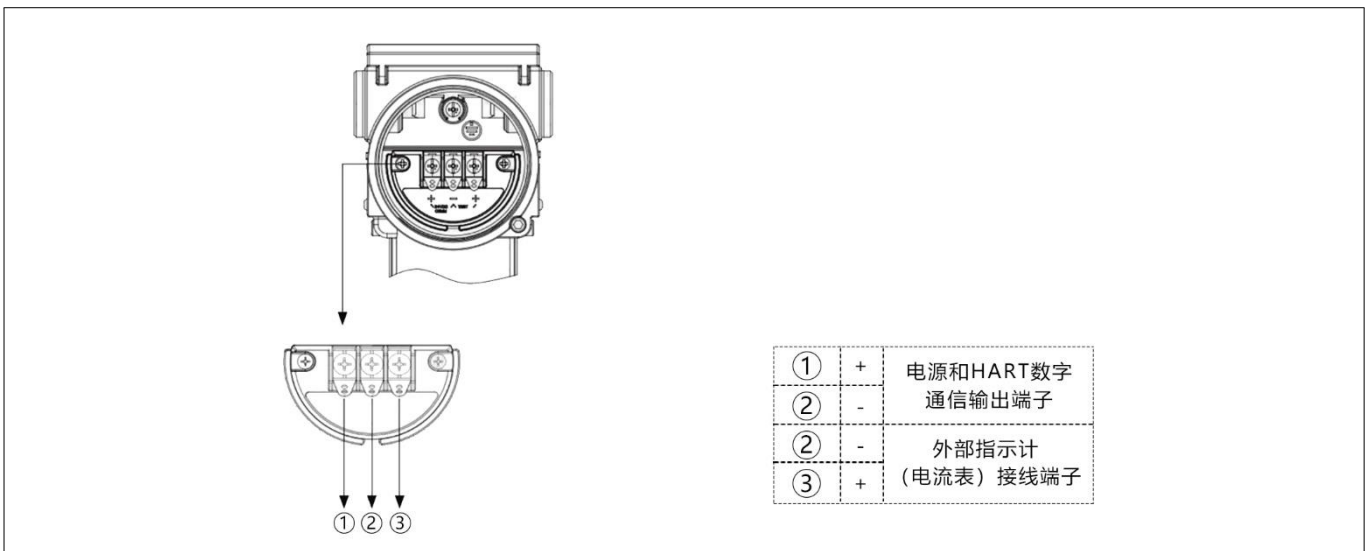
环境条件

环境温度	-40 至 +85 °C
过程温度	-40 至 +100 °C
储存温度	-40 至 +85 °C
允许湿度 运行 储存	100 % rel. 湿度，包括设备外壳上的冷凝水 90 % rel. 湿度不包括冷凝水
电磁兼容性 EMC 最大偏差 抗辐射 抗干扰	符合 EN61326-1:2013 的相关要求 <0.5% 家庭需求（B类） 工业需求

尺寸



接线端子



选型说明

(1) 基本型号	
403522	JUMO delta p20Pro – 差压变送器
(2) 基本型号扩展	
0	无
(3) 防爆	
0	无
1	Ex ia
2	Ex d
(4) 外壳	
1	铸铝
2	不锈钢
(5) 显示	
0	无
1	带显示 (LCD)
(6) 输入 – 额定测量范围	
530	-10 至 + 10 mbar DP
531	-1 至 + 1 bar DP
532	0 至 + 1 bar DP
533	-1 至 + 6 bar DP
534	-1 至 + 100 bar DP
574	-2.5 至 + 2.5 bar DP
575	-10 至 + 10 bar DP
576	-60 至 + 60 mbar DP
577	-400 至 + 400 mbar DP
(7) 输出	
405	4 至 20 mA
410	4 至 20 mA, 二线制带 HART® protocol
531	RS485 Modbus RTU
(8) 过程链接	
511	2 x 1/4-18 NPT
512	2 x 1/2-14 NPT 内螺纹
513	2 x 1/2-14 NPT
536	2 x M20 (x 1.5) 内螺纹
537	2 x M20 (x 1.5)
998	隔膜密封过程连接
(9) 介质温度	
1	高达 100 °C
2	高达 200 °C
(10) 隔膜膜片	
20	CrNi (不锈钢 316L)
63	镀金
73	HC-276
80	钽
(11) 测量系统, 填充介质	
01	硅油
16	高温硅油
21	白矿物油
(12) 附加代码	
000	无

100	客户特定工厂设置
271	三阀组
452	与介质接触的零件进行电抛光, 表面粗糙度 $Ra \leq 0.8 \text{ mm}$
633	2"管不锈钢安转支架
634	带 TAG 号
664	散热器
945	G1/2 电气转接头
946	1/2NPT 电气转接头

选型举例

(1) / (2) - (3) - (4) - (5) - (6) - (7) - (8) - (9) - (10) (11) / (12)
 403525 / 0 - 0 - 1 - 1 - 472 - 410 - 504 - 1 - 20 01 / 000

附件

描述	数据单
压力分离器带牛奶管接头 DIN 11851	409772
压力分离器带卡箍连接	409774
压力分离器带 DRD 法兰或 VARIVENT® 连接	409776
压力分离器带 ISS 连接 或 SMS 连接或 RJT 连接 和开槽环螺母	409778
隔膜化学密封 4MDV-10	409780
压力分离器带外螺纹 ISO 228/1 或 ANSI B1.201	409782
压力分离器带法兰连接 EN 1092-1, 带 B1 型密封唇	409784
压力分离器带法兰连接, 符合 ANSI B 16.5, 带密封唇型 RF	409786
Ex-i 电源/输入隔离放大器	707530