

# Mehrkanal-Reglermodul

## 705010

### Kurzbeschreibung

Das Mehrkanal-Reglermodul unterstützt bis zu vier PID-Reglerkanäle (kaskadierbar). In der Standardausführung stehen zwei hochwertige universelle Analogeingänge für Thermoelement, Widerstandsthermometer, Widerstandspotenziometer/WFG, Widerstand/Poti und Einheitssignale, zwei Digitaleingänge (DC 0/24 V) und zwei Digitalausgänge als Relais mit Schließerkontakt (AC 230 V / 3 A) oder als Logikausgang (DC 0/15 V) zur Verfügung. Durch die drei Optionssteckplätze (Option 1, 2 und 3) lässt sich das Modul auf bis zu vier universelle Analogeingänge, acht Digitaleingänge, drei Analogausgänge bzw. acht Digitalausgänge erweitern.

Die digitalisierten Eingangswerte/-zustände stehen im System zur Weiterverarbeitung bereit. Die digitalen und analogen Ausgänge können vom System oder direkt vom Modul angesteuert werden.

Das Modul arbeitet autark, auch bei Ausfall der Zentraleinheit bzw. des übergeordneten Systems. Dieses Verhalten ist konfigurierbar.

Als Temperaturregler (TR) nach DIN EN 14597 wird das Modul in wärmeerzeugenden und wärmeübertragenden Anlagen für die Regelung und Steuerung der Temperatur von flüssigen und gasförmigen Medien verwendet (Wirkungsweise 1.B).

Das Anliegen der Spannungsversorgung, der Betriebszustand des Moduls sowie die Zustände der Digitalein- und -ausgänge werden durch Leuchtdioden angezeigt.

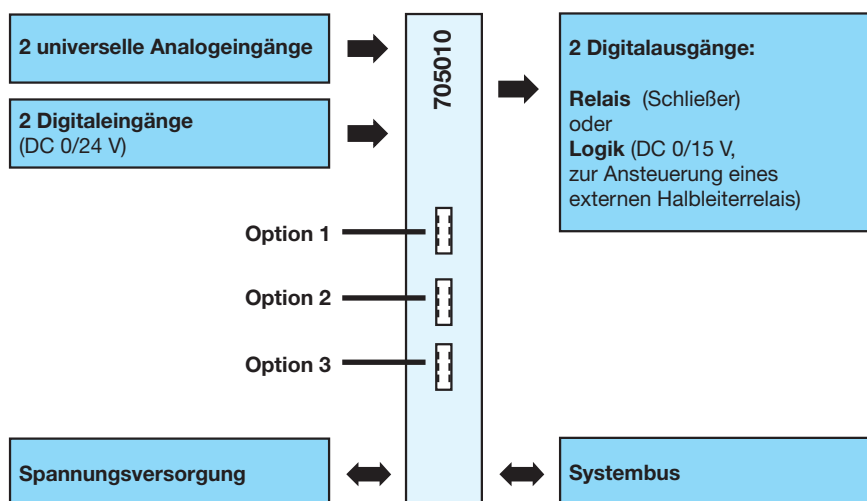
Zur Nachrüstung bzw. im Servicefall wird der Moduleinschub einfach nach vorn aus dem Gehäuse gezogen. Das Gehäuse einschließlich Busplatine bleibt dabei auf der Hutschiene montiert.

Durch ein Setup-Programm oder mit dem Multifunktionspanel 840 wird das Mehrkanal-Reglermodul vom Anwender komfortabel konfiguriert und parametrierbar.



Typ 705010/...

### Blockschaltbild



### Eigenschaften

- bis zu vier PID-Reglerkanäle mit je zwei Parametersätzen und vier Sollwerten
- Selbstoptimierung durch Schwingungs- oder Sprungantwortmethode
- autarker Betrieb
- zwei universelle Analogeingänge
- kundenspezifische Linearisierung (Polynom bis 4. Ordnung)
- zwei Digitaleingänge DC 0/24 V
- zwei Digitalausgänge als Relais mit Schließerkontakt oder Logik
- Erweiterbarkeit der Ein- und Ausgänge (Option)
- alle Analogeingänge sind untereinander galvanisch getrennt
- Grenzwertüberwachungen
- ein Zählengang bis 10 kHz
- automatische Konfiguration nach Tausch des Moduleinschubs (Hot-Swap-fähig)
- frontseitiger Anschluss der Ein- und Ausgänge
- abnehmbare Klemmleisten mit Push-In-Technologie
- schnelle Verdrahtung von Betriebsspannung und Systembus durch einfaches Zusammenstecken der Module
- AMS2750/CQI-9 (Typenzusatz)

### Zulassungen/Prüfzeichen (siehe Technische Daten)



## Beschreibung

### Reglerarten

Der Regler kann unabhängig von der Anzahl der Kanäle als Zweipunktregler, Dreipunktregler, Dreipunktschrittregler, Stetiger Regler oder Stetiger Regler mit integriertem Stellungsregler konfiguriert werden. Sollten die am Reglermodul vorhandenen serienmäßigen und optionalen Ein- und Ausgänge für die gewünschte Konfiguration nicht ausreichen, stehen über den Systembus externe Ein- und Ausgänge zur Verfügung. Die Zykluszeit des Reglermoduls ist konfigurierbar zwischen 50 ms und 250 ms.

Durch die Normierung des Sollwerteingangs (ab Systemversion 04) kann eine Kaskadenregelung realisiert werden. Der betreffende Reglerkanal dient dann als Folgeregler innerhalb der Kaskade.

### Parametersätze

Für jeden der vier Reglerkanäle können zwei Parametersätze hinterlegt werden. Jeder Parametersatz verfügt über 17 Parameter, so dass für die Funktionen "Heizen" und "Kühlen" getrennte Vorhalte- und Nachstellzeiten einstellbar sind. Die Umschaltung des Parametersatzes ist für jeden Reglerkanal separat möglich.

### Selbstoptimierung

Die Selbstoptimierung ermöglicht auch dem Anwender ohne regelungstechnische Kenntnisse eine Anpassung des Reglers an die Regelstrecke. Dabei wird die Reaktion der Regelstrecke auf Änderungen der Stellgröße ausgewertet. Als Standardmethode ist die Schwingungsmethode im Regler eingestellt. Die Sprungantwortmethode lässt sich über das Setup-Programm oder das Multifunktionspanel aktivieren.

### Sollwerte

Für jeden Reglerkanal können bis zu vier Sollwerte vorgegeben werden. Die Umschaltung der Sollwerte wird durch zwei Digitalsignale gesteuert.

### Rampenfunktion

Die Rampenfunktion ermöglicht eine stetige Änderung des Sollwertes bis zum Rampenendwert (Sollwertvorgabe). Als Startwert lässt sich jeder im System verfügbare Analogwert auswählen (z. B. Istwert). Die Steigung der Rampe wird über zwei einstellbare Gradienten (steigend, fallend) festgelegt. Bei einer Sollwertänderung wird der neue Sollwert mit dem eingestellten Gradienten angefahren. Abhängig vom Startwert ergibt sich eine steigende oder fallende Rampe. Alternativ ist ein Rampenstart synchron zu einem Digitalsignal möglich. Die Rampenfunktion lässt sich über Digitalsignale anhalten und abbrechen.

Zur Überwachung des Istwertes kann ein Toleranzband um die Sollwertkurve gelegt werden (symmetrisch oder oben/unten). Verlässt der Istwert das Toleranzband, wird ein Digital-

signal aktiviert, das intern oder extern verwendet werden kann.

### Grenzwertüberwachung

Für jeden Analogeingang können zwei separate Alarme (Min./Max. Alarm) mit jeweils eigenem Grenzwert aktiviert werden. Alarmart, Ereignistext, Sammelalarm, Alarmunterdrückung und -verzögerung sind konfigurierbar.

Zusätzlich stehen vier Grenzwertüberwachungen mit konfigurierbaren Alarmfunktionen zur Verfügung. Als Istwert und als Sollwert können beliebige Analogsignale ausgewählt werden. Die Überwachung des Istwertes hängt von dem eingestellten Grenzwert und der verwendeten Alarmfunktion ab (Überwachungsband um den Sollwert, Grenzwert oberhalb oder unterhalb des Sollwertes sowie unabhängig vom Sollwert).

### Mathematik- und Logikfunktion

Mit der optionalen Mathematik- und Logikfunktion (Typenzusatz des Basismoduls) lassen sich analoge bzw. binäre Werte miteinander verknüpfen. Bis zu vier frei konfigurierbare Mathematik- oder Logikformeln können mit dem Setup-Programm eingegeben werden. Die Ergebnisse stehen im Reglermodul für verschiedene Funktionen zur Verfügung oder können direkt ausgegeben werden.

### Analogeingänge

Die max. vier Analogeingänge sind universelle Messeingänge für Widerstandsthermometer, Thermoelemente, Widerstandspotenziometer/WFG, Widerstand/Poti und Einheitssignale (Strom, Spannung). Die Linearisierungen für mehr als 20 übliche Messwertgeber (Widerstandsthermometer, Thermoelemente) sind gespeichert. Zur Kompensation von anlagenspezifischen Abweichungen lassen sich eine Messwertkorrektur oder ein Feinabgleich durchführen. Durch die Messkreisüberwachung werden - abhängig vom Typ des Messwertgebers - Messbereichsüber-/unterschreitung, Fühler-/Leitungsbruch und Fühler-/Leitungskurzschluss erkannt, so dass sich im Fehlerfall ein betriebssicherer Zustand einstellt.

### Kundenspezifische Linearisierung

Zusätzlich ist eine kundenspezifische Linearisierung möglich. Die Programmierung wird mit dem Setup-Programm über eine Formel (Polynom bis 4. Ordnung) durchgeführt.

### Analogausgänge

Die max. drei Analogausgänge sind frei skalierbar (Strom, Spannung). Über sie lassen sich die Reglerausgänge, Sollwerte, Mathematik-Ergebnisse, Signale der Analogeingänge (z. B. Istwert) und Werte vom Systembus ausgeben. Das Ausgangsverhalten im Fehlerfall ist wählbar (z. B. Verhalten nach NAMUR-Empfehlung NE 43).

### Digitaleingänge

Mit den Signalen der max. acht Digitaleingänge (DC 0/24 V) lassen sich verschiedene interne Funktionen auslösen, zum Beispiel die Umschaltung des Parametersatzes, der Start der Selbstoptimierung oder die Quittierung einer Grenzwertüberschreitung.

### Verknüpfung von Digitalsignalen

Externe und interne Digitalsignale (z. B. Logik-Ergebnisse) können ODER-verknüpft werden. Es sind vier Verknüpfungen von jeweils bis zu vier Digitalsignalen möglich. Die Ergebnisse stehen ebenfalls zur Steuerung von internen Funktionen oder zur Ausgabe über Digitalausgänge zur Verfügung.

### Digitalausgänge

Über die max. acht Digitalausgänge werden Digitalsignale ausgegeben, wie z. B. Reglerausgänge, Signale der Grenzwertüberwachung, Logik-Ergebnisse, Signale der Digitaleingänge und Werte vom Systembus. Neben den zwei serienmäßigen Ausgängen (Relais oder Logik) lassen sich weitere Ausgänge über die Optionssteckplätze realisieren (Relais, Halbleiterrelais, Open-Collector-Ausgang).

### Zähler

Das Reglermodul ist mit einem Zähler ausgestattet, der fest mit dem ersten Digitaleingang verbunden ist und alle Low-High-Flanken des Eingangssignals zählt. Der Zählerstand steht im Basismodul zur Verfügung. In der Betriebsart "Zählen" läuft der Zähler endlos. Beim Erreichen des max. Zählwertes (0xFFFF) beginnt der Zähler wieder bei Null. In der Betriebsart "Füllen" wird der Zähler über ein Digitalsignal gestartet und liefert beim Erreichen der einstellbaren Abschaltgrenze ein Abschaltsignal.

### Bedienung

Das Reglermodul wird mit dem Multifunktionspanel bedient. Darüber hinaus können über die SPS oder die Modbus-Schnittstelle (Basismodul) einzelne Werte verändert und Funktionen aktiviert werden.



## Reglerparameter

In der Tabelle sind alle Parameter und deren Bedeutung aufgeführt. Je nach Reglerart entfallen bestimmte Parameter bzw. sind bedeutungslos. Für spezielle Anwendungen können für jeden der max. vier Reglerkanäle zwei Parametersätze abgespeichert werden.

Parameter	Wertebereich	werkseitig	Bedeutung
Proportionalbereich Xp1	0 ... 9999 Digit	0 Digit	Größe des proportionalen Bereiches Bei 0 ist die Reglerstruktur nicht wirksam (Verhalten wie Grenzwertüberwachung)! Bei einem Stetigen Regler muss $Xp1/2 > 0$ sein.
Proportionalbereich Xp2	0 ... 9999 Digit	0 Digit	
Vorhaltezeit Tv1	0 ... 9999 s	80 s	Beeinflusst den differentiellen Anteil des Reglerausgangssignals
Vorhaltezeit Tv2	0 ... 9999 s	80 s	
Nachstellzeit Tn1	0 ... 9999 s	350 s	Beeinflusst den integralen Anteil des Reglerausgangssignals
Nachstellzeit Tn2	0 ... 9999 s	350 s	
Schaltperiodendauer Cy1	0 ... 999,9 s	20,0 s	Bei schaltendem Ausgang sollte die Schaltperiodendauer so gewählt werden, dass einerseits die Energiezufuhr zum Prozess nahezu kontinuierlich erfolgt, andererseits die Schaltglieder nicht überbeansprucht werden.
Schaltperiodendauer Cy2	0 ... 999,9 s	20,0 s	
Kontaktabstand Xsh	0 ... 999,9 Digit	0,0 Digit	Abstand zwischen den beiden Regelkontakten bei einem Dreipunktregler, Dreipunktschrittregler und Stetigem Regler mit integriertem Stellungsregler
Schaltdifferenz Xd1	0 ... 999,9 Digit	1,0 Digit	Hysterese bei einem schaltenden Regler mit Proportionalbereich $Xp = 0$
Schaltdifferenz Xd2	0 ... 999,9 Digit	1,0 Digit	
Stellgliedlaufzeit TT	5 ... 3000 s	60 s	Genutzter Laufzeitbereich des Regelventils bei einem Dreipunktschrittregler und Stetigem Regler mit integriertem Stellungsregler
Arbeitspunkt Y0	-100 ... +100 %	0 %	Stellgrad bei P- und PD-Reglern (bei $x = w$ ist $y = Y0$ )
Stellgradbegrenzung Y1	0 ... 100 %	100 %	Maximale Stellgradbegrenzung (nur bei $Xp > 0$ wirksam)
Stellgradbegrenzung Y2	-100 ... +100 %	-100 %	Minimale Stellgradbegrenzung (nur bei $Xp > 0$ wirksam)
Minimale Relais-einschaltdauer Tk1	0,05 ... 60,00 s	0,05 s	Begrenzung der Schalthäufigkeit bei schaltenden Ausgängen (unterer Wert abhängig von Abtastrate: min. 0,05 s, max. 0,25 s)
Minimale Relais-einschaltdauer Tk2	0,05 ... 60,00 s	0,05 s	



# Technische Daten

## Analogeingänge

### Allgemein

Anzahl (Standardausführung)	2 (Eingang 1 und 2)
Anzahl optional (Optionssteckplatz 1-3)	2 (Eingang 3 und 4)
A/D-Wandler	Auflösung dynamisch bis 16 Bit

### Thermoelemente

Bezeichnung	Norm	Messbereich	Messgenauigkeit <sup>a</sup>	Umgebungstemperatur-einfluss
Fe-CuNi „L“		-200 ... +900 °C	≤ 0,1 % ab -100 °C	300 ppm/K
Fe-CuNi „J“	DIN EN 60584	-200 ... +1200 °C	≤ 0,1 % ab -100 °C	300 ppm/K
Cu-CuNi „U“		-200 ... +600 °C	≤ 0,1 % ab -130 °C	300 ppm/K
Cu-CuNi „T“	DIN EN 60584	-200 ... +400 °C	≤ 0,1 % ab -150 °C	300 ppm/K
NiCr-Ni „K“	DIN EN 60584	-200 ... +1372 °C	≤ 0,1 % ab -80 °C	300 ppm/K
NiCr-CuNi „E“	DIN EN 60584	-200 ... +1000 °C	≤ 0,1 % ab -80 °C	300 ppm/K
NiCrSi-NiSi „N“	DIN EN 60584	-100 ... +1300 °C	≤ 0,1 % ab -80 °C	300 ppm/K
Pt10Rh-Pt „S“	DIN EN 60584	-50 ... 1768 °C	≤ 0,15 % ab 20 °C	300 ppm/K
Pt13Rh-Pt „R“	DIN EN 60584	-50 ... 1768 °C	≤ 0,15 % ab 50 °C	300 ppm/K
Pt30Rh-Pt6Rh „B“	DIN EN 60584	0 ... 1820 °C	≤ 0,15 % ab 400 °C	300 ppm/K
W5Re-W26Re „C“		0 ... 2320 °C	≤ 0,15 % ab 500 °C	300 ppm/K
W3Re-W25Re „D“		0 ... 2495 °C	≤ 0,15 % ab 500 °C	300 ppm/K
W3Re-W26Re		0 ... 2400 °C	≤ 0,15 % ab 500 °C	300 ppm/K
Chromel-Copel	GOST 8.585-2001	-200 ... +800 °C	≤ 0,15 % ab -80 °C	300 ppm/K
Chromel-Alumel	GOST 8.585-2001	-200 ... +1372 °C	≤ 0,1 % ab -80 °C	300 ppm/K
PLII (Platinel II)		0 ... 1395 °C	≤ 0,1 % ab -80 °C	300 ppm/K
Linear		0 ... 75 mV	≤ 0,1 %	300 ppm/K
Vergleichsstelle		Pt100 intern		
Vergleichsstellengenauigkeit		± 1 K		

<sup>a</sup> Die Genauigkeitsangaben beziehen sich auf den maximalen Messbereichsumfang. Bei kleineren Messspannen verringert sich die Linearisierungsgenauigkeit.

### Widerstandsthermometer

Bezeichnung	Norm	Messbereich	Messgenauigkeit <sup>a</sup>	Umgebungstemperatur-einfluss
Pt100 Zweileiterschaltung Drei-/Vierleiterschaltung	DIN EN 60751	-200 ... +850 °C	≤ 0,15 % ≤ 0,05 %	50 ppm/K
Pt500 Zweileiterschaltung Drei-/Vierleiterschaltung	DIN EN 60751	-200 ... +850 °C	≤ 0,30 % ≤ 0,15 %	50 ppm/K
Pt1000 Zweileiterschaltung Drei-/Vierleiterschaltung	DIN EN 60751	-200 ... +850 °C	≤ 0,20 % ≤ 0,08 %	50 ppm/K
Ni100 Zweileiterschaltung Drei-/Vierleiterschaltung	DIN 43760	-60 ... +250 °C	≤ 0,36 % ≤ 0,24 %	50 ppm/K
Pt100 Zweileiterschaltung Drei-/Vierleiterschaltung	JIS 1604	-200 ... +650 °C	≤ 0,20 % ≤ 0,06 %	50 ppm/K



Bezeichnung	Norm	Messbereich	Messgenauigkeit <sup>a</sup>	Umgebungstemperatur-einfluss
Pt50 Zweileiterschaltung Drei-/Vierleiterschaltung	GOST 6651-94	-200 ... +1100 °C	≤ 0,30 % ≤ 0,06 %	50 ppm/K
Pt100 Zweileiterschaltung Drei-/Vierleiterschaltung	GOST 6651-94	-200 ... +850 °C	≤ 0,15 % ≤ 0,05 %	50 ppm/K
Cu50 Zweileiterschaltung Drei-/Vierleiterschaltung	GOST 6651-94	-50 ... +200 °C	≤ 0,80 % ≤ 0,60 %	200 ppm/K
Cu100 Zweileiterschaltung Drei-/Vierleiterschaltung	GOST 6651-94	-50 ... +200 °C	≤ 0,80 % ≤ 0,50 %	200 ppm/K
KTY11-6 Zweileiterschaltung Drei-/Vierleiterschaltung		-50 ... +150 °C	≤ 1 % ≤ 0,24 %	50 ppm/K
Sensorleitungs-widerstand		max. 30 Ω je Leitung bei Drei- und Vierleiterschaltung max. 10 Ω je Leitung bei Zweileiterschaltung		
Messstrom		Pt100 ca. 250 µA, Pt500 und Pt1000 ca. 100 µA; nicht konstant		
Leitungsabgleich		Bei Drei- und Vierleiterschaltung nicht erforderlich. Bei Zweileiterschaltung kann ein Leitungsabgleich softwaremäßig durch eine Istwertkorrektur durchgeführt werden.		

<sup>a</sup> Die Genauigkeitsangaben beziehen sich auf den maximalen Messbereichsumfang. Bei kleineren Messspannen verringert sich die Linearisierungsgenauigkeit.

**Einheitssignale**

Bezeichnung	Messbereich	Messgenauigkeit <sup>a</sup>	Umgebungstemperatur-einfluss
Spannung Eingangswiderstand R <sub>E</sub> > 500 kΩ Eingangswiderstand R <sub>E</sub> > 100 kΩ	DC 0(2) ... 10 V DC 0 ... 1 V	≤ 0,05 %	100 ppm/K
Strom (Spannungsabfall ≤ 2 V)	DC 0(4) ... 20 mA	≤ 0,05 %	100 ppm/K
Heizstrom	AC 0 ... 50 mA	≤ 20 %	100 ppm/K
	DC 0 ... 20 mA	≤ 1 %	100 ppm/K
Widerstandspotenziometer/WFG	100 Ω ... 4 kΩ	± 4 Ω	100 ppm/K
Widerstand/Poti	100 Ω ... 4 kΩ	± 4 Ω	100 ppm/K

<sup>a</sup> Die Genauigkeitsangaben beziehen sich auf den maximalen Messbereichsumfang. Bei kleineren Messspannen verringert sich die Linearisierungsgenauigkeit.



**Messkreisüberwachung**

Im Fehlerfall nehmen die Ausgänge definierte Zustände ein.

Messwertgeber	Messbereichs- unterschreitung	Messbereichs- überschreitung	Fühler-/Leitungs- kurzschluss	Fühler-/Leitungs- bruch
Thermoelement	wird erkannt	wird erkannt	wird nicht erkannt	wird erkannt
Widerstandsthermometer	wird erkannt	wird erkannt	wird erkannt	wird erkannt
Spannung				
2 ... 10 V	wird erkannt	wird erkannt	wird erkannt	wird erkannt
0 ... 10 V	wird erkannt	wird erkannt	wird nicht erkannt	wird nicht erkannt
0 ... 1 V	wird erkannt	wird erkannt	wird nicht erkannt	wird nicht erkannt
Strom				
4 ... 20 mA	wird erkannt	wird erkannt	wird erkannt	wird erkannt
0 ... 20 mA	wird nicht erkannt	wird erkannt	wird nicht erkannt	wird nicht erkannt
Heizstrom	wird erkannt	wird erkannt	wird nicht erkannt	wird nicht erkannt
Widerstandspotenziometer/WFG	wird erkannt	wird erkannt	wird nicht erkannt	wird erkannt
Widerstand/Poti	wird erkannt	wird erkannt	wird erkannt	wird erkannt

**Digitaleingänge**

Anzahl (Standardausführung)	2 (Eingang 1 und 2)
Anzahl optional (Optionssteckplatz 1-3)	6 (Eingang 5 bis 10)
Eingangssignal	DC 0/24 V (Eingang 1: Zähleingang bis 10 kHz) (SPS-Pegel; logisch „0“ = -3 ... +5 V; logisch „1“ = +15 ... +30 V)

**Analogausgänge**

je Optionsplatine (Optionssteckplatz 1-3)

1 Analogausgang (konfigurierbar) (Ausgang 1 bis 3) Spannung DC 0(2) ... 10 V Strom DC 0(4) ... 20 mA	Lastwiderstand $R_{Last}$	Genauigkeit	Umgebungstemperatur- einfluss
	$\geq 500 \Omega$	$\pm 0,25 \%$	$\pm 150 \text{ ppm/K}$
	$\leq 500 \Omega$	$\pm 0,25 \%$	$\pm 150 \text{ ppm/K}$

Wählbares Ausgangsverhalten im Fehlerfall nach NAMUR-Empfehlung NE 43 (für Signalart 2 ... 10 V und 4 ... 20 mA).  
 Die Funktion des Analogausgangs wurde im Rahmen der Prüfungen nach DIN EN 14597 bestätigt.

**Digitalausgänge**

Standardausführung

2 Relaisausgänge (Schließer) Schaltleistung  Kontaktlebensdauer oder 2 Logikausgänge (zur Ansteuerung von externen Halbleiterrelais) Ausgangssignal Strom (Ausgang 3 und 4)	3 A bei AC 230 V, ohmsche Last <sup>a</sup> 3 A bei DC 30 V, ohmsche Last <sup>a</sup> 150.000 Schaltungen bei Nennlast/350.000 Schaltungen bei 1 A <sup>a</sup>  DC 0/15 V max. 25 mA je Ausgang
---	--

<sup>a</sup> Im Rahmen der Zertifizierung nach DIN EN 14597 wurden 250.000 Schaltungen mit 1 A bei AC 230 V durchgeführt.

**JUMO GmbH & Co. KG**

Hausadresse: Moritz-Juchheim-Straße 1, 36039 Fulda, Germany  
 Lieferadresse: Mackenrodtstraße 14, 36039 Fulda, Germany  
 Postadresse: 36035 Fulda, Germany

Telefon: +49 661 6003-727  
 Telefax: +49 661 6003-508  
 E-Mail: mail@jumo.net  
 Internet: www.jumo.net

**je Optionsplatine (Optionssteckplatz 1-3)**

1 Relaisausgang (Wechsler) (Ausgang 5, 7 und 9) Schaltleistung Kontaktlebensdauer	3 A bei AC 230 V, ohmsche Last <sup>a</sup> 3 A bei DC 30 V, ohmsche Last <sup>a</sup> 350.000 Schaltungen bei Nennlast/750.000 Schaltungen bei 1 A <sup>a</sup>
2 Relaisausgänge (Schließer mit gemeinsamem Pol) (Ausgang 5 bis 10) Schaltleistung Kontaktlebensdauer	3 A bei AC 230 V, ohmsche Last <sup>a</sup> 3 A bei DC 30 V, ohmsche Last <sup>a</sup> 150.000 Schaltungen bei Nennlast/350.000 Schaltungen bei 1 A <sup>a</sup>
1 Halbleiterrelais (Ausgang 5, 7 und 9) Schaltleistung Schutzbeschaltung	1 A bei 230 V Varistor
2 Open-Collector-Ausgänge (Ausgang 5 bis 10) Zustand logisch „0“ (Transistor gesperrt): zulässige Spannung über Schalttransistor maximaler Sperrstrom Zustand logisch „1“ (Transistor durchgeschaltet): maximale Spannung über Schalttransistor maximaler Strom	min. 5 V, max. 30 V 0,1 mA ≤ 1,6 V 50 mA

<sup>a</sup> Im Rahmen der Zertifizierung nach DIN EN 14597 wurden 250.000 Schaltungen mit 1 A bei AC 230 V durchgeführt.

**Regler**

Reglerarten	Zweipunktregler, Dreipunktregler, Dreipunktschrittregler, Stetiger Regler, Stetiger Regler mit integriertem Stellungsregler
Reglerstrukturen	P/PD/PI/PID
Abtastrate	50 ms, 100 ms, 150 ms, 200 ms oder 250 ms



**Elektrische Daten**

Spannungsversorgung	
Anschluss	seitlich (Einspeisung über Basismodul oder Routermodul)
Spannung	DC 24 V +25/-20 %
Restwelligkeit	5 %
Stromaufnahme	max. 300 mA (bei DC 19,2 V)
Leistungsaufnahme	max. 6 W
Ein- und Ausgänge (Klemmen 1 bis 28)	
Anschluss	frontseitig (abnehmbare Klemmleisten mit Push-In-Technologie)
Leiterquerschnitt an Klemmen 1 bis 11	
Draht oder Litze ohne Aderendhülse	min. 0,14 mm <sup>2</sup> , max. 1,5 mm <sup>2</sup>
Litze mit Aderendhülse	ohne Kunststoffkragen: min. 0,25 mm <sup>2</sup> , max. 1,5 mm <sup>2</sup> mit Kunststoffkragen: min. 0,25 mm <sup>2</sup> , max. 0,5 mm <sup>2</sup>
Abisolierlänge an Klemmen 1 bis 11	9 mm
Leiterquerschnitt an Klemmen 12 bis 28	
Draht oder Litze ohne Aderendhülse	min. 0,5 mm <sup>2</sup> , max. 2,5 mm <sup>2</sup>
Litze mit Aderendhülse	min. 0,5 mm <sup>2</sup> , max. 2,5 mm <sup>2</sup>
2 x Litze mit Twin-Aderendhülse mit Kunststoffkragen	min. 0,5 mm <sup>2</sup> , max. 1,5 mm <sup>2</sup> (beide Litzen mit gleichem Querschnitt)
Abisolierlänge an Klemmen 12 bis 28	10 mm
Elektrische Sicherheit	nach DIN EN 61010-1:2020 <sup>a</sup> Überspannungskategorie III, Verschmutzungsgrad 2
Elektromagnetische Verträglichkeit	nach DIN EN 61326-1:2022 <sup>a</sup>
Störaussendung	Klasse A - Nur für den industriellen Einsatz -
Störfestigkeit	Industrieanforderung <sup>b</sup>

<sup>a</sup> DIN EN 60730-1 im Rahmen der Zertifizierung nach DIN EN 14597

<sup>b</sup> Während EMV-Störungen kann sich die Messgenauigkeit der Analogeingänge auf +/- 1 % verringern.

**Gehäuse und Umgebungsbedingungen**

Gehäuseart	Kunststoffgehäuse für Hutschienenmontage im Schaltschrank (Verwendung in Innenräumen); Hutschiene nach DIN EN 60715, 35 mm x 7,5 mm x 1 mm
Abmessungen (B x H x T)	45 mm x 103,6 mm x 101,5 mm (ohne Anschlusselemente)
Gewicht (voll bestückt)	ca. 250 g
Schutzart	IP20, nach DIN EN 60529
Umgebungstemperaturbereich	-20 ... +55 °C
Lagertemperaturbereich	-40 ... +70 °C
Klimafestigkeit	relative Feuchte ≤ 90 % im Jahresmittel ohne Betauung (Klimaklasse 3K3 nach DIN EN 60721-3-3 mit erweitertem Temperatur- und Feuchtebereich)
Aufstellhöhe	max. 2000 m über NN
Mechanische Umgebungsbedingungen <sup>a</sup>	Klassifizierung nach DIN EN 60721-3-3, Tabelle 6, Klasse 3M2

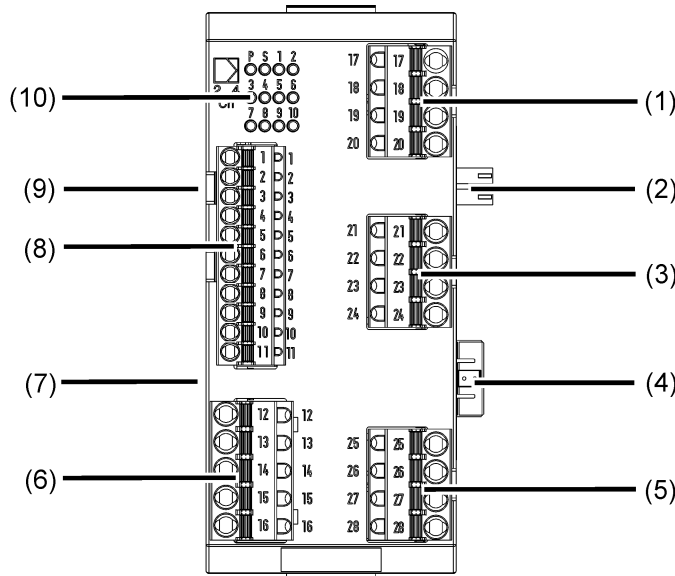
<sup>a</sup> Die Prüfbedingungen sind in der Systembeschreibung B 705000.8 aufgeführt.

**Zulassungen/Prüfzeichen**

Prüfzeichen	Prüfstelle	Zertifikat/Prüfnummer	Prüfgrundlage	Gilt für
c UL us	Underwriters Laboratories	E201387	UL 61010-1 (3. Ed.), CAN/CSA-22.2 No. 61010-1 (3. Ed.)	alle Ausführungen
DNV GL	DNV GL	TAA000016N	Class Guideline DNVGL-CG-0339	alle Ausführungen; Netzteil mit DNV-GL- oder GL-Zulassung erforderlich (z. B. Typ 705090)
DIN	DIN CERTCO	TR1257	DIN EN 14597	alle Ausführungen

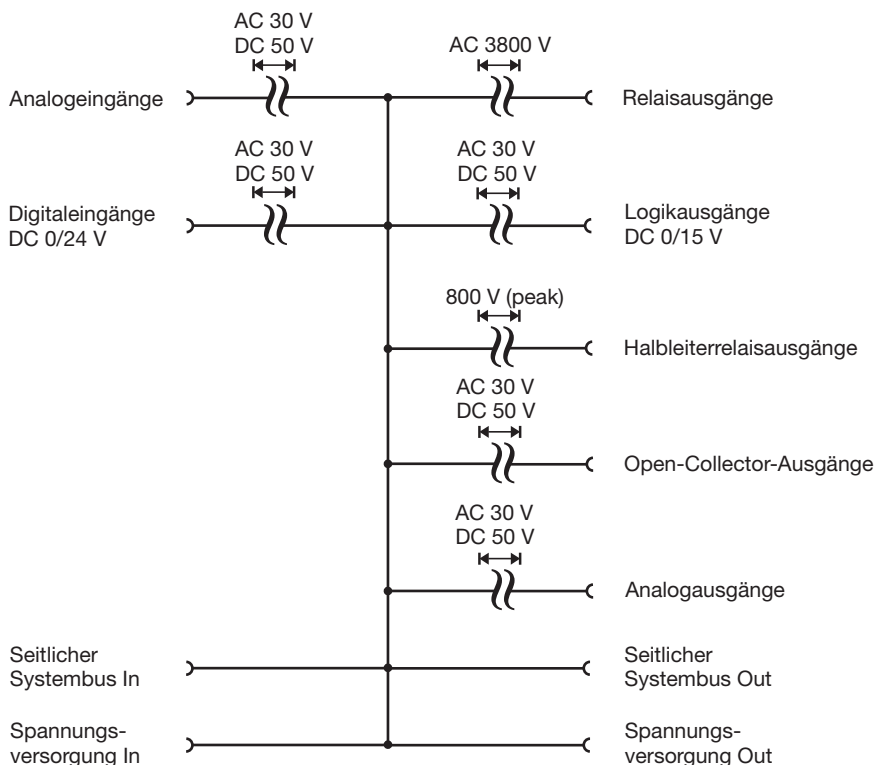


## Anzeige- und Anschlüsselemente



- (1) *Optionssteckplatz 1:*  
 - Analogeingang 3  
 - Digitaleingänge/-ausgänge 5, 6  
 - Analogausgang 1
- (2) Spannungsvorsorgung Out, DC 24 V
- (3) *Optionssteckplatz 2:*  
 - Analogeingang 4  
 - Digitaleingänge/-ausgänge 7, 8  
 - Analogausgang 2
- (4) Seitlicher Systembus Out
- (5) *Optionssteckplatz 3:*  
 - Digitaleingänge/-ausgänge 9, 10  
 - Analogausgang 3
- (6) Digitalausgänge 3, 4
- (7) Seitlicher Systembus In
- (8) Analogeingänge 1, 2  
 und Digitaleingänge 1, 2
- (9) Spannungsvorsorgung In, DC 24 V
- (10) Statusanzeigen (LED):  
 P = Spannungsvorsorgung und Betriebsart  
 S = Status  
 1 ... 10 = Digitaleingänge/-ausgänge (LED leuchtet: aktiv)

## Galvanische Trennung





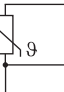


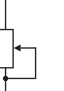
- Relaisausgänge:  
 untereinander galvanisch getrennt
- Logikausgänge DC 0/15 V:  
 untereinander galvanisch getrennt
- Halbleiterrelaisausgänge:  
 untereinander galvanisch getrennt
- Open-Collector-Ausgänge:  
 Ausgänge verschiedener Optionssteckplätze untereinander galvanisch getrennt
- Analogausgänge:  
 untereinander galvanisch getrennt
- Digitaleingänge DC 0/24 V:  
 Eingänge verschiedener Baugruppen (Hauptplatine, Optionssteckplätze) untereinander galvanisch getrennt
- Analogeingänge:  
 untereinander galvanisch getrennt

# Anschlussplan

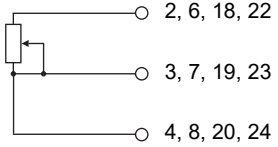
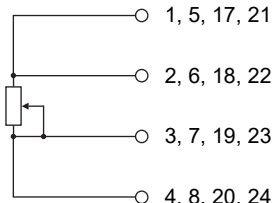
Der Anschlussplan im Typenblatt liefert erste Informationen über die Anschlussmöglichkeiten. Für den elektrischen Anschluss ist ausschließlich die Montageanleitung oder die Betriebsanleitung zu verwenden. Die Kenntnis und das technisch einwandfreie Umsetzen der dort enthaltenen Sicherheitshinweise und Warnungen sind Voraussetzungen für die Montage, den elektrischen Anschluss und die Inbetriebnahme sowie für die Sicherheit während des Betriebs.

## Analogeingänge

Eingang 1, 2: Standardausführung; Eingang 3, 4: optional

Anschluss	Eingang	Klemmen	Symbol und Klemmenbezeichnung
Thermoelement	1 2 3 4	2 und 3 6 und 7 18 und 19 22 und 23	 + ○ 2, 6, 18, 22 - ○ 3, 7, 19, 23
Widerstandsthermometer Zweileiterschaltung	1 2 3 4	2 und 4 6 und 8 18 und 20 22 und 24	 ○ 2, 6, 18, 22 ○ 4, 8, 20, 24
Widerstandsthermometer Dreileiterschaltung	1 2 3 4	2 bis 4 6 bis 8 18 bis 20 22 bis 24	 ○ 2, 6, 18, 22 ○ 3, 7, 19, 23 ○ 4, 8, 20, 24
Widerstandsthermometer Vierleiterschaltung	1 2 3 4	1 bis 4 5 bis 8 17 bis 20 21 bis 24	 ○ 1, 5, 17, 21 ○ 2, 6, 18, 22 ○ 3, 7, 19, 23 ○ 4, 8, 20, 24
Spannung DC 0(2) ... 10 V	1 2 3 4	1 und 2 5 und 6 17 und 18 21 und 22	+ ○ 1, 5, 17, 21 $U_x$ - ○ 2, 6, 18, 22
Spannung DC 0 ... 1 V	1 2 3 4	2 und 3 6 und 7 18 und 19 22 und 23	+ ○ 2, 6, 18, 22 $U_x$ - ○ 3, 7, 19, 23
Strom DC 0(4) ... 20 mA, Heizstrom AC 0 ... 50 mA, Heizstrom DC 0 ... 20 mA	1 2 3 4	3 und 4 7 und 8 19 und 20 23 und 24	+ ○ 3, 7, 19, 23 $I_x$ - ○ 4, 8, 20, 24
Widerstandspotenziometer/WFG  A = Anfang E = Ende S = Schleifer	1 2 3 4	2 bis 4 6 bis 8 18 bis 20 22 bis 24	 ○ 2, 6, 18, 22 ○ 3, 7, 19, 23 ○ 4, 8, 20, 24
Widerstand/Poti Zweileiterschaltung	1 2 3 4	2 und 4 6 und 8 18 und 20 22 und 24	 ○ 2, 6, 18, 22 ○ 4, 8, 20, 24



Anschluss	Eingang	Klemmen	Symbol und Klemmenbezeichnung
Widerstand/Poti Dreileiterschaltung	1 2 3 4	2 bis 4 6 bis 8 18 bis 20 22 bis 24	
Widerstand/Poti Vierleiterschaltung	1 2 3 4	1 bis 4 5 bis 8 17 bis 20 21 bis 24	

Die Zulassung nach DIN EN 14597 gilt nur bei Anschluss von Fühlern, die für den Einsatz nach DIN EN 14597 geeignet sind, und nur im angegebenen Temperaturbereich (siehe nachfolgende Tabellen).

**Temperaturfühler für Luft**

**Hinweis:** Wegen der Ansprechgenauigkeit ist die Verwendung **nur ohne Schutzhülsen** (Tauchhülsen) zulässig.

aktuelle Typenbezeichnung	alte Typenbezeichnung	Fühlerart	Temperaturbereich	Nennlänge mm	Prozessanschluss
<b>Widerstandsthermometer</b> (Typenblatt 902006)					
902006/65-228-1003-1-15-500-668/000	-	1 x Pt100	-170 ... +700°C	500	Anschlagflansch verschiebbar
902006/65-228-1003-1-15-710-668/000	-			710	
902006/65-228-1003-1-15-1000-668/000	-			1000	
902006/55-228-1003-1-15-500-254/000	-	1 x Pt100	-170 ... +700°C	500	verschiebbare Klemmverschraubung G1/2
902006/55-228-1003-1-15-710-254/000	-			710	
902006/55-228-1003-1-15-1000-254/000	-			1000	
902006/65-228-2003-1-15-500-668/000	90.271-F01	2 x Pt100	-170 ... +700°C	500	Anschlagflansch verschiebbar
902006/65-228-2003-1-15-710-668/000	90.272-F01			710	
902006/65-228-2003-1-15-1000-668/000	90.273-F01			1000	
902006/55-228-2003-1-15-500-254/000	-	2 x Pt100	-170 ... +700°C	500	verschiebbare Klemmverschraubung G1/2
902006/55-228-2003-1-15-710-254/000	-			710	
902006/55-228-2003-1-15-1000-254/000	-			1000	
<b>Thermoelemente</b> (Typenblatt 901006)					
901006/65-547-2043-15-500-668/000	90.019-F01	2 x NiCr-Ni, Typ „K“	-35 ... +800°C	500	Anschlagflansch verschiebbar
901006/65-547-2043-15-710-668/000	90.020-F01			710	
901006/65-547-2043-15-1000-668/000	90.021-F01			1000	
901006/65-546-2042-15-500-668/000	90.019-F11	2 x Fe-CuNi, Typ „L“	-35 ... +700°C	500	Anschlagflansch verschiebbar
901006/65-546-2042-15-710-668/000	90.020-F11			710	
901006/65-546-2042-15-1000-668/000	90.021-F11			1000	
901006/66-550-2043-6-500-668/000	90.023-F01	2 x NiCr-Ni, Typ „K“	-35 ... +1000°C	500	Anschlagflansch verschiebbar
901006/66-550-2043-6-355-668/000	90.023-F02			355	
901006/66-550-2043-6-250-668/000	90.023-F03			250	
901006/66-880-1044-6-250-668/000	90.021	1 x PT10Rh-PT, Typ „S“	0 ... 1300°C	250	Anschlagflansch verschiebbar
901006/66-880-1044-6-355-668/000	90.022			355	
901006/66-880-1044-6-500-668/000	90.023			500	
901006/66-880-2044-6-250-668/000	90-D-021	2 x PT10Rh-PT, Typ „S“	0 ... 1300°C	250	Anschlagflansch verschiebbar
901006/66-880-2044-6-355-668/000	90-D-022			355	
901006/66-880-2044-6-500-668/000	90-D-023			500	
901006/66-953-1046-6-250-668/000	90.027	1 x PT30Rh-PT6Rh, Typ „B“	600 ... 1500°C	250	Anschlagflansch verschiebbar
901006/66-953-1046-6-355-668/000	90.028			355	
901006/66-953-1046-6-500-668/000	90.029			500	
901006/66-953-2046-6-250-668/000	90-D-027	2 x PT30Rh-PT6Rh, Typ „B“	600 ... 1500°C	250	Anschlagflansch verschiebbar
901006/66-953-2046-6-355-668/000	90-D-028			355	
901006/66-953-2046-6-500-668/000	90-D-029			500	



## Temperaturfühler für Wasser und Öl

**Hinweis:** Wegen der Ansprechgenauigkeit ist die Verwendung **nur ohne Schutzhülsen** (Tauchhülsen) zulässig.

aktuelle Typenbezeichnung	alte Typenbezeichnung	Fühlerart	Temperaturbereich	Nennlänge mm	Prozessanschluss
<b>Widerstandsthermometer</b> (Typenblatt 902006)					
90.2006/10-402-1003-1-9-100-104/000		1 x Pt100	-40 ... +400°C	100	Verschraubung G1/2
90.2006/10-402-2003-1-9-100-104/000		2 x Pt100		100	
90.2006/10-402-1003-1-9-150-104/000		1 x Pt100		150	
90.2006/10-402-2003-1-9-150-104/000		2 x Pt100		150	
90.2006/10-402-1003-1-9-200-104/000		1 x Pt100		200	
90.2006/10-402-2003-1-9-200-104/000		2 x Pt100		200	
902006/54-227-2003-1-15-710-254/000	90.272-F02	2 x Pt100	-170 ... 550°C	65...670	verschiebbare Klemmverschraubung G1/2
902006/54-227-1003-1-15-710-254/000	90.272-F03	1 x Pt100		65...670	
902006/10-226-1003-1-9-250-104/000	90.239	1 x Pt100	-170 ... 480°C	250	Verschraubung G1/2
902006/10-226-2003-1-9-250-104/000	90-D-239	2 x Pt100		250	
<b>Thermoelemente</b> (Typenblatt 901006)					
901006/54-544-2043-15-710-254/000	90.020-F02	2 x NiCr-Ni, Typ „K“	-35 ... 550°C	65...670	verschiebbare Klemmverschraubung G1/2
901006/54-544-1043-15-710-254/000	90.020-F03	1 x NiCr-Ni, Typ „K“		65...670	
901006/54-544-2042-15-710-254/000	90.020-F12	2 x FeCuNi, Typ „L“		65...670	
901006/54-544-1042-15-710-254/000	90.020-F13	1 x FeCuNi, Typ „L“		65...670	

**Hinweis:** Wegen der Ansprechgenauigkeit ist die Verwendung **nur mit werkseitig mitgelieferten Schutzhülsen** (Tauchhülsen) zulässig.

aktuelle Typenbezeichnung	alte Typenbezeichnung	Fühlerart	Temperaturbereich	Nennlänge mm	Prozessanschluss
<b>Widerstandsthermometer</b> (Typenblatt 902006)					
902006/53-505-2003-1-12-190-815/000	90D239-F03	2 x Pt100	-40 ... +400 °C	190	Einschweißhülse
902006/53-507-2003-1-12-100-815/000	90.239-F02	2 x Pt100 (im Schutzrohr untereinander angeordnet)	-40 ... +480 °C	100	Einschweißhülse
902006/53-507-2003-1-12-160-815/000	90.239-F12			160	
902006/53-507-2003-1-12-220-815/000	90.239-F22			220	
902006/53-507-1003-1-12-100-815/000	90.239-F01	1 x Pt100	-40 ... +480 °C	100	Einschweißhülse
902006/53-507-1003-1-12-160-815/000	90.239-F11			160	
902006/53-507-1003-1-12-220-815/000	90.239-F21			220	
902006/53-505-1003-1-12-190-815/000	90.239-F03	1 x Pt100	-40 ... +400 °C	190	Einschweißhülse
902006/53-505-3003-1-12-100-815/000	90.239-F07	3 x Pt100	-40 ... +400 °C	100	Einschweißhülse
902006/53-505-3003-1-12-160-815/000	90.239-F17			160	
902006/53-505-3003-1-12-220-815/000	90.239-F27			220	
902006/40-226-1003-1-12-220-815/000	90.280-F30	1 x Pt100	-170 ... +480°C	220	Einschweißhülse
902006/40-226-1003-1-12-160-815/000	90.280-F31			160	
902006/40-226-1003-1-12-100-815/000	90.280-F32			100	
<b>Thermoelemente</b> (Typenblatt 901006)					
901006/53-543-1042-12-220-815/000	90.111-F01	1 x Fe-CuNi Typ „L“	-35 ... 480°C	220	Einschweißhülse
901006/53-543-2042-12-220-815/000	90.111-F02	2 x Fe-CuNi Typ „L“		220	

## Temperaturfühler für Wasser, Öl und Luft

**Hinweis:** Wegen der Ansprechgenauigkeit ist die Verwendung **nur ohne Schutzhülsen** (Tauchhülsen) zulässig.

aktuelle Typenbezeichnung	alte Typenbezeichnung	Fühlerart	Temperaturbereich	Einbaulänge mm	Prozessanschluss
<b>Widerstandsthermometer</b> (Typenblatt 902006)					
90.2006/10-390-1003-1-8-250-104/000	90.210-F95	1 x Pt100	max. 300°C	250	Verschraubung G1/2
90.2006/47-xxx-xxx-x-5,3-50-xx-xxx/xxx		1 x Pt100	max. 200°C	max. 100	
<b>Thermoelemente</b> (Typenblatt 901006)					
901006/45-551-2043-2-xxxx-11-xxxx		2 x NiCr-Ni, Typ „K“	max. 1150°C	50...2000	-

## Digitaleingänge

Anschluss	Eingang	Klemmen	Symbol und Klemmenbezeichnung
Digitaleingang DC 0/24 V, Standardausführung (Eingang 1: Zähleingang)	1 2	9 und 11 10 und 11	
Digitaleingang DC 0/24 V, optional  Die Klemmen 19 und 20, 23 und 24 sowie 27 und 28 sind intern verbunden.	5 6 7 8 9 10	17 und 19 18 und 20 21 und 23 22 und 24 25 und 27 26 und 28	

## Analogausgänge

Anschluss	Ausgang	Klemmen	Symbol und Klemmenbezeichnung
Analogausgang DC 0/2 ... 10 V oder DC 0/4 ... 20 mA (konfigurierbar), optional	1 2 3	18 und 19 22 und 23 26 und 27	

## Digitalausgänge

### Standardausführung

Das Reglermodul ist in der Standardausführung mit Relais- oder Logikausgängen ausgestattet (siehe Bestellangaben).

Anschluss	Ausgang	Klemmen	Symbol und Klemmenbezeichnung
Relaisausgang (Schließer)	3 4	12 und 13 15 und 16	
Logikausgang DC 0/15 V	3 4	12 und 13 15 und 16	

Die Nummerierung der Digitalausgänge beginnt bei 3. Dadurch ist eine direkte Zuordnung zu den LEDs der Digitalausgänge (LED 3 bis 10) möglich.

### optional

Anschluss	Ausgang	Klemmen	Symbol und Klemmenbezeichnung
Relaisausgang (Wechsler)	5 7 9	17 bis 19 21 bis 23 25 bis 27	
Relaisausgang (Schließer)	5 6 7 8 9 10	17 und 18 18 und 19 21 und 22 22 und 23 25 und 26 26 und 27	
Halbleiterrelais	5 7 9	18 und 19 22 und 23 26 und 27	

**JUMO GmbH & Co. KG**

Hausadresse: Moritz-Juchheim-Straße 1, 36039 Fulda, Germany  
Lieferadresse: Mackenrodtstraße 14, 36039 Fulda, Germany  
Postadresse: 36035 Fulda, Germany

Telefon: +49 661 6003-727  
Telefax: +49 661 6003-508  
E-Mail: mail@jumo.net  
Internet: www.jumo.net



Anschluss	Ausgang	Klemmen	Symbol und Klemmenbezeichnung
Open-Collector-Ausgang	5	17 und 18	
	6	17 und 19	
C = Collector	7	21 und 22	
E = Emitter	8	21 und 23	
	9	25 und 26	
	10	25 und 27	

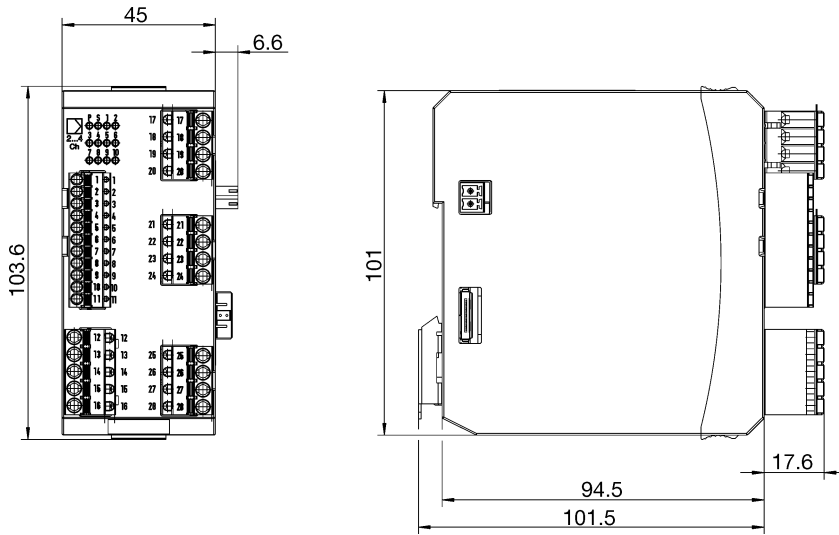
**JUMO GmbH & Co. KG**

Hausadresse: Moritz-Juchheim-Straße 1, 36039 Fulda, Germany  
Lieferadresse: Mackenrodtstraße 14, 36039 Fulda, Germany  
Postadresse: 36035 Fulda, Germany

Telefon: +49 661 6003-727  
Telefax: +49 661 6003-508  
E-Mail: mail@jumo.net  
Internet: www.jumo.net



## Abmessungen



## Kompatibilität

### JUMO mTRON T

Siehe Typenblatt der Zentraleinheit JUMO mTRON T:  
Typenblatt 705001

### JUMO variTRON

Siehe Typenblatt der betreffenden Zentraleinheit JUMO variTRON:  
Typenblatt 70500x



## Bestellangaben

<b>(1) Grundtyp</b>	
705010	Mehrkanal-Reglermodul 2x Universaleingang, 2x Digitaleingang, 2x Relaisausgang
<b>(2) Grundtypergänzung</b>	
1	2 Relais (Schließer)
2	2 Logikausgänge 0/15 V
<b>(3) Ausführung</b>	
8	Standard mit werkseitigen Einstellungen
<b>(4) Optionssteckplatz 1</b>	
0	nicht belegt
1	Analogeingang
2	Relais (Wechsler)
3	2 Relais (Schließer mit gemeinsamem Pol)
4	Analogausgang
5	2 Digitaleingänge
6	Halbleiterrelais 1 A
7	2 Open-Collector-Ausgänge
<b>(5) Optionssteckplatz 2</b>	
0	nicht belegt
1	Analogeingang
2	Relais (Wechsler)
3	2 Relais (Schließer mit gemeinsamem Pol)
4	Analogausgang
5	2 Digitaleingänge
6	Halbleiterrelais 1 A
7	2 Open-Collector-Ausgänge
<b>(6) Optionssteckplatz 3</b>	
0	nicht belegt
2	Relais (Wechsler)
3	2 Relais (Schließer mit gemeinsamem Pol)
4	Analogausgang
5	2 Digitaleingänge
6	Halbleiterrelais 1 A
7	2 Open-Collector-Ausgänge
<b>(7) Spannungsversorgung</b>	
36	DC 24 V +25/-20 %
<b>(8) DNV-GL-geprüft</b>	
000	ohne Zulassung
062	mit DNV-GL-Zulassung <sup>a</sup>
<b>(9) DIN-geprüft</b>	
000	ohne Zulassung
056	mit DIN-Zulassung (DIN EN 14597)
<b>(10) Typenzusätze</b>	
000	ohne Typenzusatz
879	AMS2750/CQI-9 <sup>b</sup>

<sup>a</sup> Das verwendete Netzteil muss ebenfalls eine DNV-GL- oder GL-Zulassung haben (z. B. Typ 705090).

<sup>b</sup> Für das Kalibrierzeugnis sind die zu überprüfenden Kanäle unter Angabe des Thermoelementtyps und der gewünschten Messpunkte zu benennen.

**Bestellschlüssel**      (1)      (2)      (3)      (4)      (5)      (6)      (7)      (8)      (9)      (10)  
 [ ] / [ ] [ ] - [ ] [ ] [ ] - [ ] / [ ] , [ ] , [ ]  
**Bestellbeispiel**      705010 / 1 8 - 0 0 0 - 36 / 000 , 000 , 000



**JUMO GmbH & Co. KG**

Hausadresse: Moritz-Juchheim-Straße 1, 36039 Fulda, Germany  
 Lieferadresse: Mackenrodtstraße 14, 36039 Fulda, Germany  
 Postadresse: 36035 Fulda, Germany

Telefon: +49 661 6003-727  
 Telefax: +49 661 6003-508  
 E-Mail: mail@jumo.net  
 Internet: www.jumo.net



## Lieferumfang

1 Mehrkanal-Reglermodul in der bestellten Ausführung
1 Montageanleitung

## Lagerausführungen

Bestellschlüssel	Teile-Nr.
705010/18-000-36/000,000,000	00566223
705010/18-400-36/000,000,000	00577976

## Zubehör

Bezeichnung	Teile-Nr.
Baugruppen für Optionssteckplätze (Nachrüstplatinen):	
Analogeingang – ohne Zulassung nach DIN EN 14597 und ohne DNV-Zulassung	00776489
Analogeingang	00569497
Relais (Wechsler)	00569498
2 Relais (Schließer mit gemeinsamem Pol)	00569499
Analogausgang	00569500
2 Digitaleingänge	00569501
Halbleiterrelais 1 A	00569502
2 Open-Collector-Ausgänge	00569503