

JUMO GmbH & Co. KG

Hausadresse: Moritz-Juchheim-Straße 1, 36039 Fulda, Germany
Lieferadresse: Mackenrodtstraße 14, 36039 Fulda, Germany
Postadresse: 36035 Fulda, Germany

Telefon: +49 661 6003-722/724

Telefax: +49 661 6003-601/688

E-Mail: mail@jumo.net

Internet: www.jumo.net



JUMO hydroTRANS S30

Feuchte- und Temperaturmessumformer mit optionalem CO₂-Modul in Kanalausführung

Anwendungsbereiche

- Gebäudemanagement
- Klimaüberwachung
- Lüftungsanlagen
- Lagerräume
- Bahnanwendungen nach DIN EN 50155

Besonderheiten

- Montagefreundlichkeit
- Robustheit
- Multisensor
- Kunststoff-Sinterfilter (optional)

Beschreibung

Der Feuchte- und Temperaturmessumformer überwacht die Außenluft, die in Gebäude und Produktionsprozesse gelangt.

Das Gerät ist für die Montage in wettergeschützten Lüftungskanälen geeignet.

Messgrößen

- Relative Feuchte
- Temperatur
- Optional: Kohlenstoffdioxid (CO₂)

Schnittstellen

- USB
- RS485



Typ 907043 mit Display



Typ 907043 ohne Display



Technische Daten

Elektrische Sicherheit

Anforderungen	DIN EN IEC 61010-1:2020 Das Gerät muss mit einem Stromkreis versorgt werden, der den Anforderungen an „Energiebegrenzte Stromkreise“ genügt.
---------------	---

Elektrische Daten

Gerät mit Analogausgang

Spannungsversorgung	DC 24 V, -33 %/+33 %, SELV, PELV
Leistungsaufnahme	≤ 2,4 W
Überspannungskategorie	II
Verschmutzungsgrad	2
Schutzklasse	DIN EN 61140, Klasse III (Schutzkleinspannung)
Elektrischer Anschluss	
Anschlusselemente	Federzugklemme
Anschlusskabel	
Leitungsquerschnitt	AWG 28 bis AWG 14
Ohne Aderendhülse	0,2 bis 1,5 mm ²
Mit Aderendhülse	0,25 bis 1,5 mm ²
Abisolierlänge	
Ohne Aderendhülse	8 mm
Mit Aderendhülse	10 mm
Temperaturbeständigkeit	≥ 80 °C

Gerät mit RS485

Spannungsversorgung	DC 24 V, -58 %/+33 %, SELV, PELV
Leistungsaufnahme	≤ 2,4 W
Überspannungskategorie	II
Verschmutzungsgrad	2
Schutzklasse	DIN EN 61140, Klasse III (Schutzkleinspannung)
Elektrischer Anschluss	
Anschlusselemente	Federzugklemme
Anschlusskabel	
Leitungsquerschnitt	AWG 28 bis AWG 14
Ohne Aderendhülse	0,2 bis 1,5 mm ²
Mit Aderendhülse	0,25 bis 1,5 mm ²
Abisolierlänge	
Ohne Aderendhülse	8 mm
Mit Aderendhülse	10 mm
Temperaturbeständigkeit	≥ 80 °C

JUMO GmbH & Co. KG

Hausadresse: Moritz-Juchheim-Straße 1, 36039 Fulda, Germany
Lieferadresse: Mackenrodtstraße 14, 36039 Fulda, Germany
Postadresse: 36035 Fulda, Germany

Telefon: +49 661 6003-722/724

Telefax: +49 661 6003-601/688

E-Mail: mail@jumo.net

Internet: www.jumo.net



Eingänge

Messgrößen

Relative Feuchte

Messbereich	0 bis 100 % RH
Mit CO ₂ -Modul	0 bis 95 % RH
Genauigkeit	
Typisch	±2,0 % RH
Max.	±2,5 % RH
Referenzbedingungen	
Luftfeuchtigkeit	≥ 30 % RH
Messrate	1 s

Temperatur

Messbereich	-40 bis +80 °C
Mit CO ₂ -Modul	-10 bis +60 °C
Genauigkeit	
Typisch	±0,2 °C
Max.	±0,4 °C
Messrate	1 s

Kohlenstoffdioxid (CO₂)

Messbereich	400 bis 10000 ppm
Genauigkeit	±(50 ppm + 5 % vom Messwert)
Referenzbedingungen	
Umgebungstemperatur	25 °C
Luftdruck	1013 hPa
Luftfeuchtigkeit	50 % RH
Messbereich	400 bis 1000 ppm
Messrate	30 s



Ausgänge

Gerät mit Analogausgang

Stromausgang

Signalbereich	4 bis 20 mA
Ausgangssignalgrenzen	0 bis 22 mA
Genauigkeit	≤ ±0,1 % bezogen auf Signalbereichsende (20 mA)
Temperatureinfluss	±50 ppm/K
Bürdeneinfluss	≤ ±0,02 % pro 100 Ω
Bürde	≤ 500 Ω

Spannungsausgang

Signalbereich	0 bis 10 V
Ausgangssignalgrenzen	0 bis 11 V
Genauigkeit	≤ ±0,1 % bezogen auf Signalbereichsende (10 V)
Temperatureinfluss	50 ppm/K
Lasteinfluss	≤ ±15 mV
Last	≥ 10 kΩ

Schnittstellen

USB

Funktion	Übertragen von Konfigurationsdaten und Geräteinformationen
Kommunikation	Über Endgerät und Setup-Software
Übertragungsstandard	USB 2.0
Steckertyp	Micro-B
Strombedarf	≤ 500 mA
Kabellänge	≤ 5 m

RS485

Funktion	Übertragen von Prozessdaten, Konfigurationsdaten und Geräteinformationen
Kommunikation	Über Modbus-Master
Galvanische Trennung	Funktional
Datenübertragung	Seriell
Übertragungsprotokoll	Modbus RTU
Datenformat	8-1-keine ^a 8-1-ungerade 8-1-gerade 8-2-keine
Datenübertragungsrate	9600 Baud 19200 Baud 38400 Baud ^a 57600 Baud 115200 Baud
Minimale Antwortzeit	0 bis 500 ms
Geräteadresse	1 bis 254

^a Werkseinstellung



Anzeige

Typ	TFT-Display
Größe	
Anzeigebereich	35,04 mm × 28,03 mm
Bildschirmdiagonale	1,77"
Auflösung	128 × 160 px RGB
Helligkeit	11 Stufen (konfigurierbar)

Umwelteinflüsse

Zulässige Umgebungstemperatur	-40 bis +80 °C
Mit CO ₂ -Modul	-10 bis +60 °C
Mit Display	-20 bis +60 °C
Zulässige Lagertemperatur	-40 bis +80 °C
Mit CO ₂ -Modul	-30 bis +70 °C
Mit Display	-30 bis +60 °C
Schutzart	DIN EN 60529 IP65
Aufstellhöhe max.	5300 m über NN
Klimabedingungen	DIN EN IEC 60721-3-3
Klimaklasse	3K24
Relative Feuchte	≤ 100 % (95 % mit CO ₂ -Modul), nicht kondensierend
Elektromagnetische Verträglichkeit (EMV)	DIN EN IEC 61326-2-3:2022
Störaussendung	Klasse B ^a
Störfestigkeit	Industrieanforderung
Schwingung ^b	DIN EN 60068-2-6
Auslenkung	0,15 mm von 10 bis 58,1 Hz
Beschleunigung	20 m/s ² von 58,1 bis 150 Hz
Schock ^b	DIN EN 60068-2-27
Spitzenbeschleunigung	150 m/s ²
Schockdauer	11 ms

^a Das Produkt ist für den industriellen Einsatz sowie für Haushalt und Kleingewerbe geeignet.

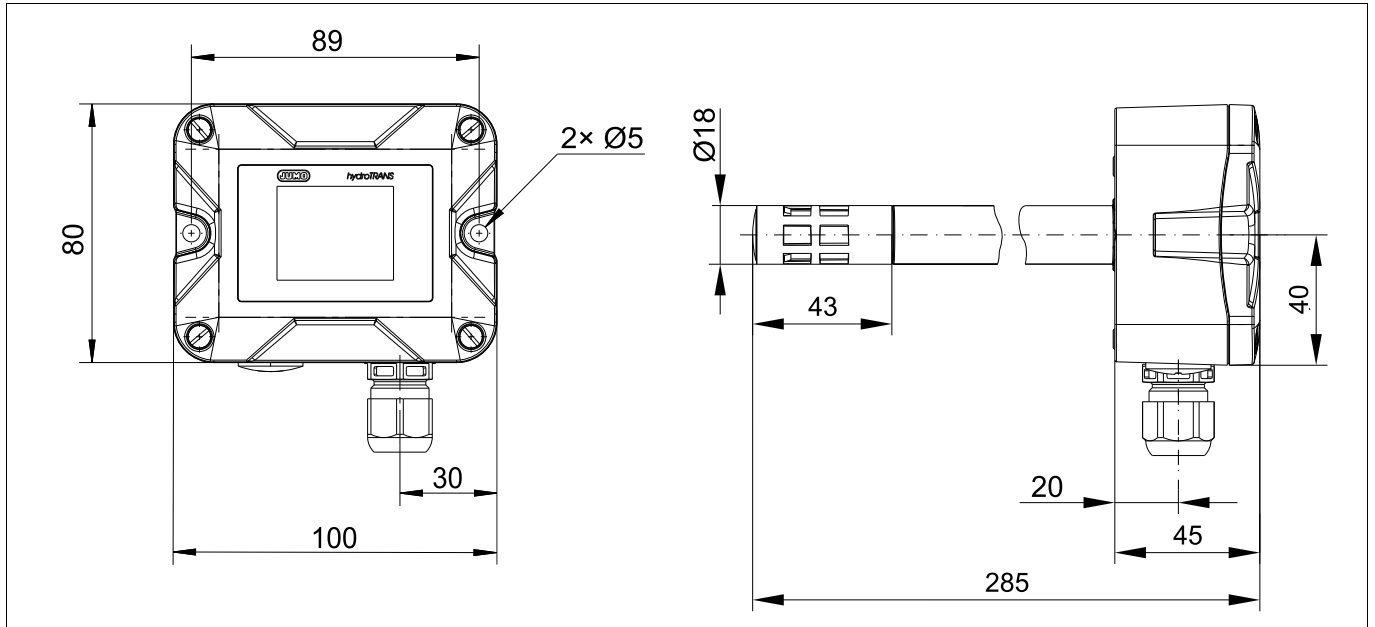
^b Das CO₂-Modul ist erschütterungsempfindlich. Bei Erschütterungen kann sich das Messergebnis bauartbedingt verändern.

Mechanische Eigenschaften

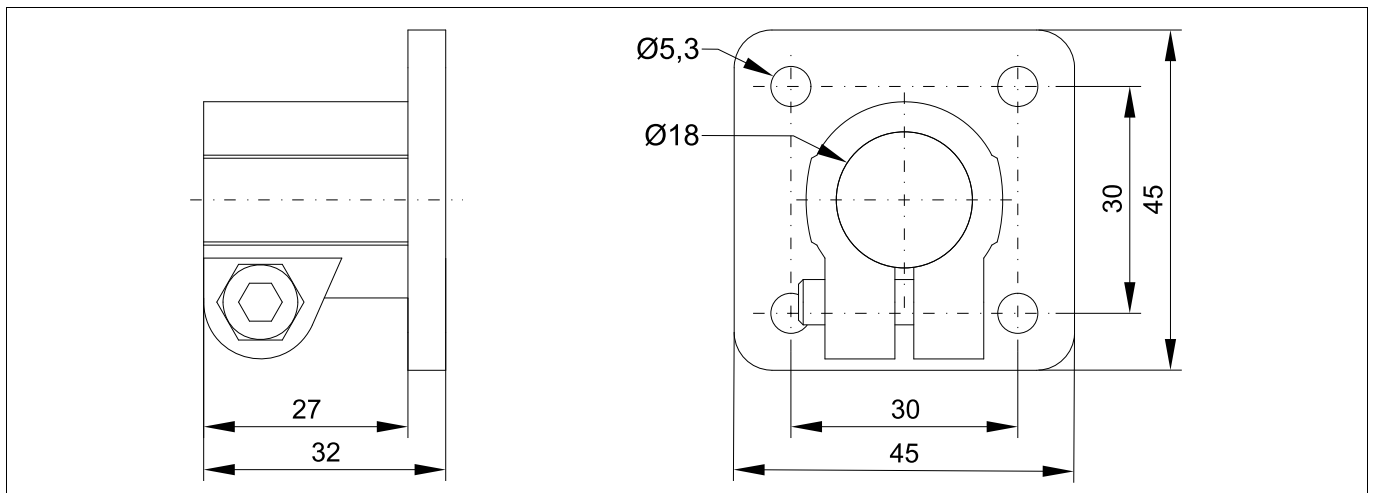
Werkstoffe	
Gehäuse	PC
Displaycover	PMMA
Gewicht	Ca. 260 g

Abmessungen

Gerät



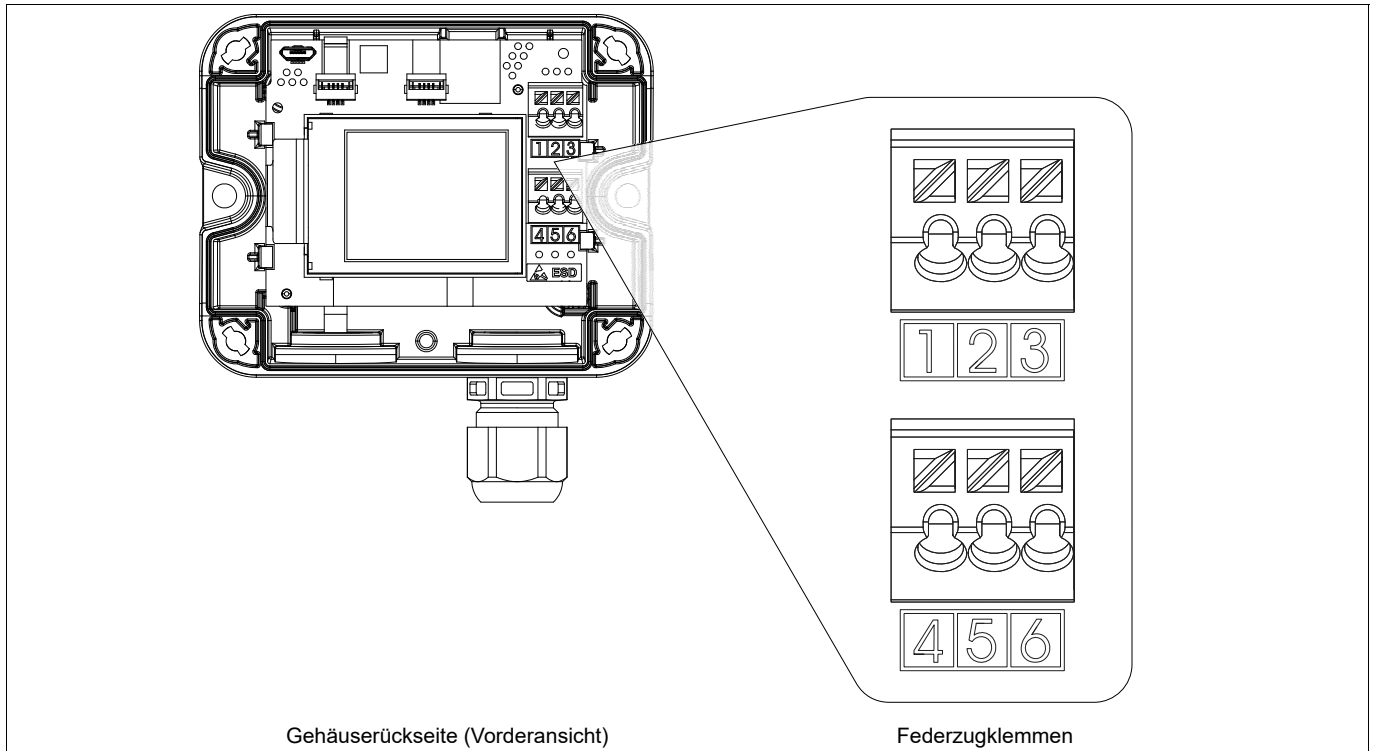
Anschlussflansch



Anschlüsselemente

Die Anschlüsselemente im Typenblatt liefern Informationen zur Produktauswahl.

Für den elektrischen Anschluss ausschließlich die Montageanleitung oder die Betriebsanleitung verwenden!



Gehäuserückseite (Vorderansicht)

Federzugklemmen

Anschlussbelegung

Federzugklemmen

Bezeichnung	Beschreibung	Belegung
Analogausgang	Relative Feuchte ^a	1
	Temperatur ^a	2
	CO ₂ ^a	3
	Analogausgang GND	4
	DC 24 V	5
	GND	6

^a Standard

^b Optional

Bezeichnung	Beschreibung	Belegung
RS485	RS485 A (D+)	1
	RS485 GND ^b	2
	RS485 B (D-)	3
	-	4
	DC 24 V	5
	GND	6



Bestellangaben

	(1) Grundtyp
907043	JUMO hydroTRANS S30 – Feuchte- und Temperaturmessumformer mit optionalem CO ₂ -Modul in Kanalausführung
	(2) Grundtypergänzung
11	RH - T
	(3) Ausführung
0	Standard
	(4) Messbereich(e)
15	0 bis 100 % rF/-40 bis +80 °C
	(5) Ausgang
009	4 bis 20 mA (werkseitig)/0 bis 10 V Kombiausgang, konfigurierbar
530	RS485 Modbus
	(6) Typenzusätze
000	Ohne
775	DAkKS (DKD)-Kalibrierung (Dienstleistung, Prüfpunkte nach Wunsch im Klartext angeben)
950	Bahnanwendung
951	DAkKS-Kalibrierung (DKD), 3 Prüfpunkte: 20 %RH/50 %RH/80 %RH @23 °C
952	DAkKS-Kalibrierung (DKD), 2 Prüfpunkte: 33 %RH/76 %RH @23 °C
994	Integriertes Display

Bestellschlüssel	(1)	/	(2)	-	(3)	-	(4)	-	(5)	/	(6)	, ... ^a
Bestellbeispiel	907043	/	12	-	0	-	17	-	009	/	994	

^a Typenzusätze nacheinander auflühren und durch Komma trennen.

Lagerausführungen

Bestellschlüssel	Teile-Nr.
907043/11-0-15-009/000	30049451
907043/11-0-15-530/000	30049468

Zubehör

Bezeichnung	Teile-Nr.
USB-Kabel, A auf Micro-B	00616250
Kunststoff-Sinterfilter (D = 18 mm)	00754581
Kunststoff-Membranfilter (D = 18 mm)	30048149
Setup-Programm JUMO hydroTRANS	00775170