

**JUMO GmbH & Co. KG**

Hausadresse: Moritz-Juchheim-Straße 1, 36039 Fulda, Germany  
Lieferadresse: Mackenrodtstraße 14, 36039 Fulda, Germany  
Postadresse: 36035 Fulda, Germany

Telefon: +49 661 6003-722/724

Telefax: +49 661 6003-601/688

E-Mail: mail@jumo.net

Internet: www.jumo.net



# JUMO hydroTRANS S40

## Feuchte- und Temperaturmessumformer mit optionalem CO<sub>2</sub>-Modul in Stabausführung

### Anwendungsbereiche

- Gebäudemanagement
- Klimaüberwachung
- Lüftungsanlagen
- Lagerräume
- Bahnanwendungen nach DIN EN 50155

### Besonderheiten

- Montagefreundlichkeit
- Robustheit
- Multisensor
- Kunststoff-Sinterfilter (optional)

### Beschreibung

Der Feuchte- und Temperaturmessumformer überwacht die Außenluft, die in Gebäude und Produktionsprozesse gelangt.

Das Gerät ist für die Montage in wettergeschützten Lüftungskanälen und -leitungen geeignet.

### Messgrößen

- Relative Feuchte
- Temperatur
- Optional: Kohlenstoffdioxid (CO<sub>2</sub>)

### Schnittstellen

- RS485



Typ 907044

## Technische Daten

### Elektrische Sicherheit

|               |  |
|---------------|--|
| Anforderungen | DIN EN 61010-1<br>Das Gerät muss mit einem Stromkreis versorgt werden, der den Anforderungen an „Energiebegrenzte Stromkreise“ genügt. |
|---------------|--|

### Elektrische Daten

|                         |  |
|-------------------------|--|
| Spannungsversorgung     | DC 24 V SELV, PELV                             |
| Analogausgang           |  |
| 0 bis 10 V              | DC 24 V, -33 %/+33 %                           |
| 4 bis 20 mA             | DC 24 V, -54 %/+33 %                           |
| RS485-Schnittstelle     | DC 24 V, -58 %/+33 %                           |
| Leistungsaufnahme       | ≤ 2,4 W  |
| Schutzklasse            | DIN EN 61140, Klasse III (Schutzkleinspannung) |
| Elektrischer Anschluss  |  |
| Anschlusselemente       | M12-Steckverbindung                            |
| Anschlusskabel          |  |
| Temperaturbeständigkeit | ≥ 80 °C  |

### Eingänge

### Messgrößen

#### Relative Feuchte

|                            |                |
|----------------------------|----------------|
| Messbereich                | 0 bis 100 % RH |
| Mit CO <sub>2</sub> -Modul | 0 bis 95 % RH  |
| Genauigkeit                |                |
| Typisch                    | ±2,0 % RH      |
| Max.                       | ±2,5 % RH      |
| Referenzbedingungen        |                |
| Luftfeuchtigkeit           | ≥ 30 % RH      |
| Messrate                   | 1 s            |

#### Temperatur

|                            |                |
|----------------------------|----------------|
| Messbereich                | -40 bis +80 °C |
| Mit CO <sub>2</sub> -Modul | -10 bis +60 °C |
| Genauigkeit                |                |
| Typisch                    | ±0,2 °C        |
| Max.                       | ±0,4 °C        |
| Messrate                   | 1 s            |



**Kohlenstoffdioxid (CO<sub>2</sub>)**

|                     |                              |
|---------------------|------------------------------|
| Messbereich         | 400 bis 10000 ppm            |
| Genauigkeit         | ±(50 ppm + 5 % vom Messwert) |
| Referenzbedingungen |                              |
| Umgebungstemperatur | 25 °C                        |
| Luftdruck           | 1013 hPa                     |
| Luftfeuchtigkeit    | 50 % RH                      |
| Messbereich         | 400 bis 1000 ppm             |
| Messrate            | 30 s                         |

**Ausgänge**

**Gerät mit Analogausgang**

**Stromausgang**

|                                    |   |
|------------------------------------|---|
| Signalbereich                      | 4 bis 20 mA                                     |
| Ausgangssignalgrenzen              | 0 bis 22 mA                                     |
| Genauigkeit <sup>a</sup>           | ≤ ±0,1 % bezogen auf Signalbereichsende (20 mA) |
| Temperatureinfluss                 | 50 ppm/K  |
| Bürdeneinfluss                     | ≤ ±0,02 % pro 100 Ω                             |
| Minimale Bürde                     |   |
| Spannungsversorgung U <sub>V</sub> |   |
| DC 11 bis 25 V                     | 0 Ω   |
| DC 25 bis 32 V                     | (U <sub>V</sub> - 25 V) ÷ 0,02 A                |
| Maximale Bürde                     | (U <sub>V</sub> - 2,4 V) ÷ 0,0215 A             |

<sup>a</sup> Gilt für den Betrieb mit möglichst kleiner Betriebsspannung entsprechend der angeschlossenen Bürde.

**Spannungsausgang**

|                       |  |
|-----------------------|--|
| Signalbereich         | 0 bis 10 V                                     |
| Ausgangssignalgrenzen | 0 bis 11 V                                     |
| Genauigkeit           | ≤ ±0,1 % bezogen auf Signalbereichsende (10 V) |
| Temperatureinfluss    | 50 ppm/K                                       |
| Lasteinfluss          | ≤ ±15 mV                                       |
| Last                  | ≥ 10 kΩ  |

**Schnittstellen**

**RS485**

|                       |   |
|-----------------------|---|
| Funktion              | Übertragen von Prozessdaten, Konfigurationsdaten und Geräteinformationen        |
| Datenübertragung      | Seriell   |
| Datenformat           | 8-1-keine <sup>a</sup><br>8-1-ungerade<br>8-1-gerade<br>8-2-keine               |
| Übertragungsprotokoll | Modbus RTU  |
| Übertragungsrate      | 9600 Baud<br>19200 Baud<br>38400 Baud <sup>a</sup><br>57600 Baud<br>115200 Baud |

<sup>a</sup> Werkseinstellung

## Umwelteinflüsse

|  |  |
|--|--|
| Zulässige Umgebungstemperatur            | -40 bis +80 °C   |
| Mit CO <sub>2</sub> - Modul              | -10 bis +60 °C   |
| Zulässige Lagertemperatur                | -40 bis +80 °C   |
| Mit CO <sub>2</sub> - Modul              | -30 bis +70 °C   |
| Schutzart                                | DIN EN 60529<br>IP65 (mit aufgeschraubtem Steckverbinder M12)  |
| Aufstellhöhe max.                        | 5300 m über NN   |
| Klimabedingungen                         | DIN EN IEC 60721-3-3   |
| Klimaklasse                              | 3K24   |
| Relative Feuchte                         | ≤ 100 % (95 % mit CO <sub>2</sub> -Modul), nicht kondensierend |
| Elektromagnetische Verträglichkeit (EMV) | DIN EN 61326-1:2022  |
| Störaussendung                           | Klasse B <sup>a</sup>  |
| Störfestigkeit                           | Industrieanforderung   |
| Schwingung <sup>b</sup>                  | DIN EN 60068-2-6   |
| Auslenkung                               | 0,15 mm von 10 bis 58,1 Hz                                     |
| Beschleunigung                           | 20 m/s <sup>2</sup> von 58,1 bis 150 Hz                        |
| Schock <sup>b</sup>                      | DIN EN 60068-2-27  |
| Spitzenbeschleunigung                    | 150 m/s <sup>2</sup>   |
| Schockdauer                              | 11 ms  |

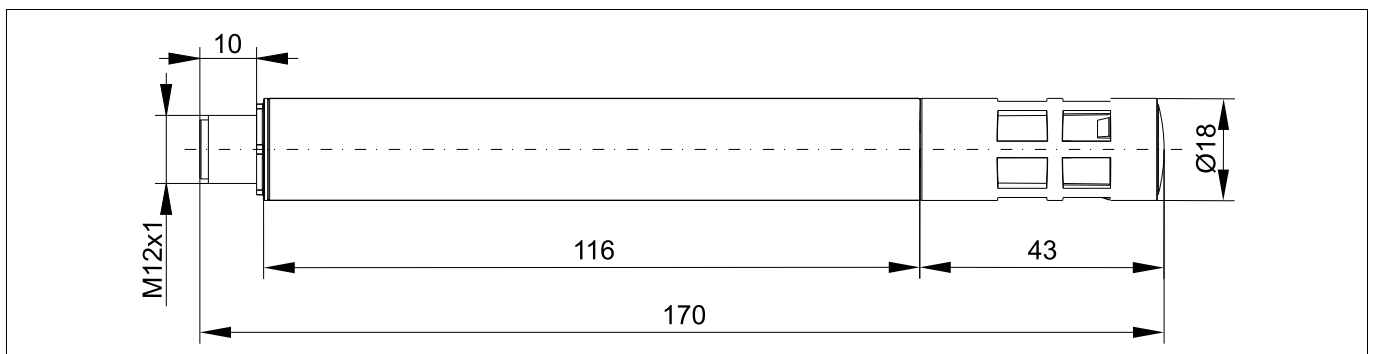
<sup>a</sup> Das Produkt ist für den industriellen Einsatz sowie für Haushalt und Kleingewerbe geeignet.

<sup>b</sup> Das CO<sub>2</sub>-Modul ist erschütterungsempfindlich. Bei Erschütterungen kann sich das Messergebnis bauartbedingt verändern.

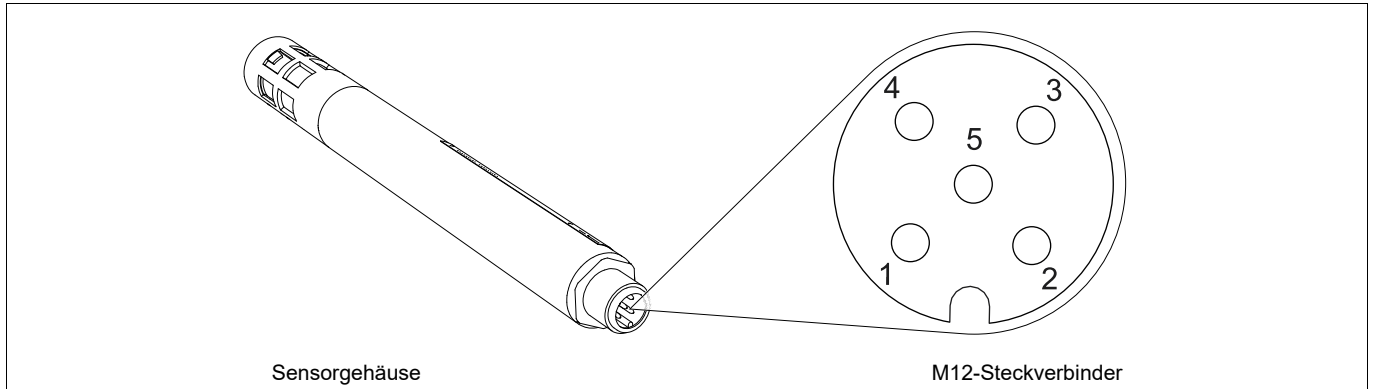
## Mechanische Eigenschaften

|                    |          |
|--------------------|----------|
| Werkstoffe         |          |
| Gehäuse            | PC       |
| M12-Steckverbinder | CuZn     |
| Gewicht            | Ca. 40 g |

## Abmessungen



## Anschlüsselemente



## Anschlussbelegung

### M12-Steckverbinder

| Bezeichnung         | Beschreibung                         | Belegung            |
|---------------------|--------------------------------------|---------------------|
| Analogausgang       | DC 24 V                              | 1 BN (Braun)        |
|                     | Relative Feuchte                     | 2 WH (Weiß)         |
|                     | GND                                  | 3 BU (Blau)         |
|                     | Temperatur                           | 4 BK (Schwarz)      |
|                     | Kohlenstoffdioxid (CO <sub>2</sub> ) | 5 GN/YE (Grün/Gelb) |
| RS485-Schnittstelle | NC                                   | 1 BN (Braun)        |
|                     | DC 24 V                              | 2 WH (Weiß)         |
|                     | GND                                  | 3 BU (Blau)         |
|                     | B-RS485 (Data -)                     | 4 BK (Schwarz)      |
|                     | A-RS485 (Data +)                     | 5 GN/YE (Grün/Gelb) |



## Bestellangaben

|                              |   |
|------------------------------|---|
| <b>(1) Grundtyp</b>          |   |
| 907044                       | JUMO hydroTRANS S40 – Feuchte- und Temperaturmessumformer mit optionalem CO <sub>2</sub> -Modul in Stabausführung |
| <b>(2) Grundtypergänzung</b> |   |
| 11                           | RH - T  |
| <b>(3) Ausführung</b>        |   |
| 0                            | Standard  |
| <b>(4) Messbereich(e)</b>    |   |
| 15                           | 0 bis 100 % rF/-40 bis +80 °C   |
| <b>(5) Ausgang</b>           |   |
| 065                          | 0 bis 10 V  |
| 530                          | RS485   |
| <b>(6) Typenzusätze</b>      |   |
| 000                          | Ohne  |
| 775                          | DAkkS (DKD)-Kalibrierung (Dienstleistung), Prüfpunkte nach Wunsch im Klartext angeben                             |
| 950                          | Bahnanwendung   |

|                         |        |      |     |      |       |       |                    |
|-------------------------|--------|------|-----|------|-------|-------|--------------------|
| <b>Bestellschlüssel</b> | (1)    | (2)  | (3) | (4)  | (5)   | (6)   | , ... <sup>a</sup> |
| <b>Bestellbeispiel</b>  | 907044 | / 12 | - 0 | - 17 | - 005 | / 950 |                    |

<sup>a</sup> Typenzusätze nacheinander auführen und durch Komma trennen.

## Lagerausführungen

| Bestellschlüssel       | Teile-Nr. |
|------------------------|-----------|
| 907044/11-0-15-530/000 | 30049003  |
| 907044/11-0-15-065/000 | 30049004  |

## Zubehör

| Bezeichnung  | Teile-Nr. |
|--|-----------|
| Kunststoff-Sinterfilter (D = 18 mm)                | 00754581  |
| Kunststoff-Membranfilter (D = 18 mm)               | 30048149  |
| Setup-Programm JUMO hydroTRANS                     | 00775170  |
| M12 digiLine-Master-Anschlusskabel, 5-polig, 1,5 m | 00638333  |
| M12 digiLine-Master-Anschlusskabel, 5-polig, 5 m   | 00638337  |
| M12 digiLine-Master-Anschlusskabel, 5-polig, 10 m  | 00638341  |
| M12-Verbindungskabel, 5-polig, 0,5 m               | 00638312  |
| M12-Verbindungskabel, 5-polig, 1,5 m               | 00638313  |
| M12-Verbindungskabel, 5-polig, 5 m                 | 00638315  |
| M12-Verbindungskabel, 5-polig, 10 m                | 00638322  |
| M12-Verbindungskabel, 5-polig, 15 m                | 00638324  |
| M12-Verbindungskabel, 5-polig, 25 m                | 00720063  |
| Y-Verteiler, 5-polig                               | 00638327  |
| JUMO digiLine hub                                  | 00646871  |
| Rohrmontage-Set JUMO digiLine hub                  | 00648759  |
| Abschlusswiderstand für CAN-Bus/digiLine, M12 × 1  | 00461591  |