

JUMO hydroTRANS S10

Feuchte- und Temperaturmessumformer mit optionalem CO₂-Modul in Raumausführung

Anwendungsbereiche

- Gebäudemanagement
- Klimaüberwachung
- Öffentliche Räume
- Büroräume

Besonderheiten

- Montagefreundlichkeit
- Robustheit
- Multisensor

Beschreibung

Das Gerät überwacht die Raumluftqualität mit den Messgrößen relative Feuchte, Temperatur und optional Kohlenstoffdioxid (CO₂). Das Gerät ist für den Einsatz im Innenbereich zur Wandmontage geeignet.

Das Gerät kommuniziert via USB mit der JUMO Setup-Software. Zusätzlich ist eine RS485-Schnittstelle verfügbar.

Die Prozesswerte der Messgrößen können auf der optionalen Anzeige dargestellt und über die Ausgänge an ein übergeordnetes System ausgegeben werden.



Typ 907045 mit Display



Typ 907045 ohne Display



Technische Daten

Elektrische Daten

Spannungsversorgung	SELV, PELV
Analogausgang	DC 24 V, -33 %/+33 %
RS485-Schnittstelle	DC 24 V, -58 %/+33 %
Leistungsaufnahme	≤ 2,4 W
Schutzklasse	DIN EN 61140, Klasse III (Schutzkleinspannung)
Elektrischer Anschluss	Schraubklemme
Leitungsquerschnitt	0,08 bis 2,5mm ² (AWG 28 bis AWG 14)
Abisolierlänge	≥ 6 mm
Elektrische Sicherheit	
Anforderungen	Das Gerät muss mit einem Stromkreis versorgt werden, der den Anforderungen an „Energiebegrenzte Stromkreise“ der EN 61010-1 genügt.

Eingänge

Relative Feuchte

Messbereich	0 bis 100 % RH
Mit CO ₂ -Modul	0 bis 95 % RH
Genauigkeit	
Typisch	±2,0 % RH
Max.	±2,5 % RH
Messrate	1 s

Temperatur

Messbereich	-5 bis +55 °C
Genauigkeit	±0,4 °C
Messrate	1 s

Kohlenstoffdioxid (CO₂)

Messbereich	400 bis 5000 ppm
Genauigkeit	±(50 ppm + 5 % vom Messwert)
Referenzbedingungen	
Umgebungstemperatur	25 °C
Luftdruck	1013 hPa
Luftfeuchtigkeit	50 % RH
Messbereich	0 bis 2000 ppm
Messrate	30 s

JUMO GmbH & Co. KG

Hausadresse: Moritz-Juchheim-Straße 1, 36039 Fulda, Germany
 Lieferadresse: Mackenrodtstraße 14, 36039 Fulda, Germany
 Postadresse: 36035 Fulda, Germany

Telefon: +49 661 6003-722/724

Telefax: +49 661 6003-601/688

E-Mail: mail@jumo.net

Internet: www.jumo.net



Ausgänge

Analogausgänge

Stromausgang

Signalbereich	4 bis 20 mA
Ausgangssignalgrenzen	0 bis 22 mA
Genauigkeit	≤ ±0,05 % bezogen auf Signalbereichsende (20 mA)
Temperatureinfluss	±50 ppm/K
Bürdeneinfluss	≤ ±0,02 %/100 Ω
Bürde	≤ 500 Ω

Spannungsausgang

Signalbereich	0 bis 10 V
Ausgangssignalgrenzen	0 bis 11 V
Genauigkeit	≤ ±0,05 % bezogen auf Signalbereichsende (10 V)
Temperatureinfluss	50 ppm/K
Lasteinfluss	≤ ±15 mV
Last	≥ 10 kΩ

Schnittstellen

RS485

Galvanische Trennung	Funktional
Datenübertragung	Seriell
Datenformat	8-1-keine ^a 8-1-ungerade 8-1-gerade 8-2-keine
Übertragungsprotokoll	Modbus RTU
Datenübertragungsrate	9600 Baud 19200 Baud 38400 Baud ^a 57600 Baud 115200 Baud
Funktion	Übertragen von Prozessdaten, Konfigurationsdaten und Geräteinformationen

^a Werkseinstellung

USB

Übertragungsstandard	USB 2.0
Steckertyp	Micro-B
Strombedarf	≤ 500 mA
Kabellänge	≤ 5 m
Funktion	Übertragen von Konfigurationsdaten und Geräteinformationen

JUMO GmbH & Co. KG

Hausadresse: Moritz-Juchheim-Straße 1, 36039 Fulda, Germany
 Lieferadresse: Mackenrodtstraße 14, 36039 Fulda, Germany
 Postadresse: 36035 Fulda, Germany

Telefon: +49 661 6003-722/724

Telefax: +49 661 6003-601/688

E-Mail: mail@jumo.net

Internet: www.jumo.net



Anzeige

Typ	TFT-Display
Größe	
Anzeigender Bereich	35,04 mm × 28,03 mm
Bildschirmdiagonale	1,77"
Auflösung	128 × 160 px RGB
Helligkeit	11 Stufen (konfigurierbar)

Umwelteinflüsse

Zulässige Umgebungstemperatur	-5 bis +55 °C
Zulässige Lagertemperatur	-25 bis +60 °C
Schutzart	DIN EN 60529 IP20 (frontseitig)
Klimabedingungen	DIN EN IEC 60721-3-3
Klimaklasse	3K22
Relative Feuchte	≤ 90 % ohne Betauung, nicht kondensierend
Elektromagnetische Verträglichkeit (EMV)	DIN EN 61326-1:2022
Störaussendung	Klasse B ^a
Störfestigkeit	Industrieanforderung
Schwingung ^b	DIN EN 60068-2-6
Auslenkung	0,15 mm von 10 bis 58,1 Hz
Beschleunigung	20 m/s ² von 58,1 bis 150 Hz
Schock ^b	DIN EN 60068-2-27
Spitzenbeschleunigung	150 m/s
Schockdauer	11 ms

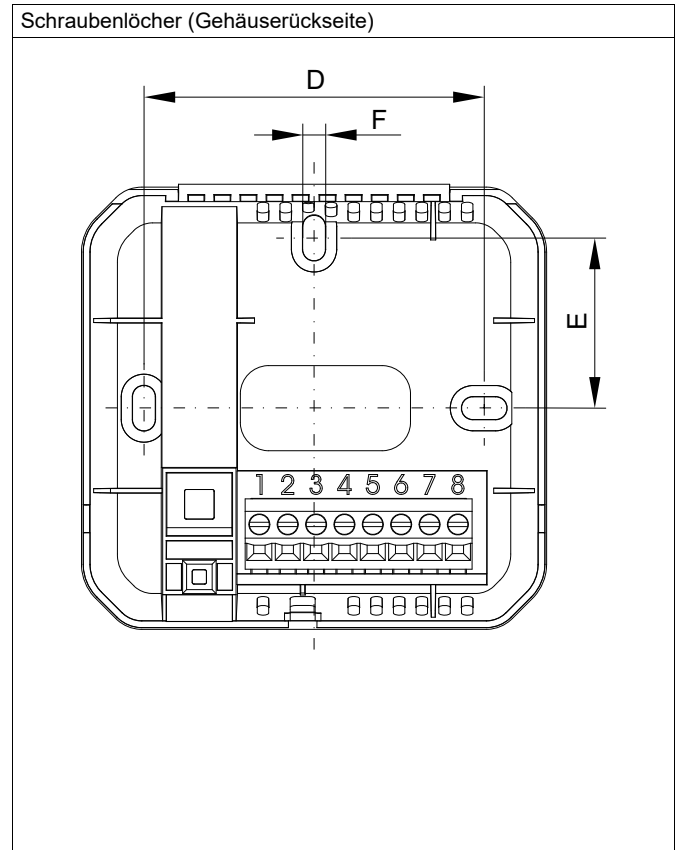
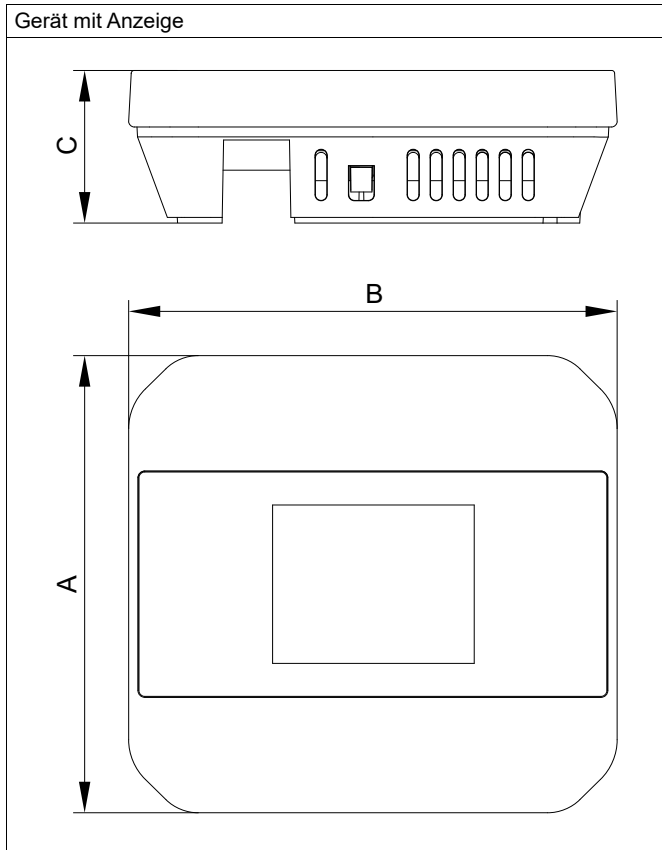
^a Das Produkt ist für den industriellen Einsatz sowie für Haushalt und Kleingewerbe geeignet.

^b Das CO₂-Modul ist erschütterungsempfindlich. Bei Erschütterungen kann sich das Messergebnis bauartbedingt verändern.

Mechanische Eigenschaften

Werkstoffe	
Gehäuse	Kunststoff (PC)
Displaycover	Kunststoff (PMMA)
Gewicht	Ca. 81 g

Abmessungen



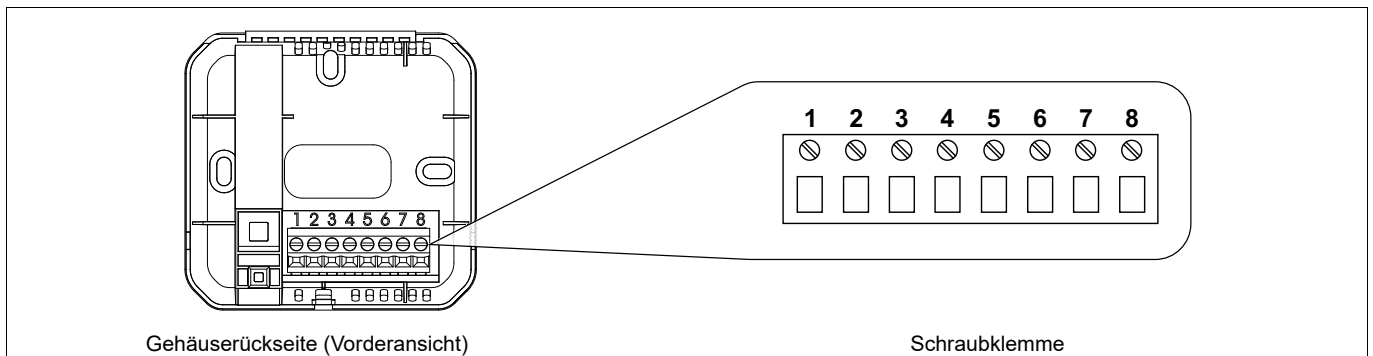
Geräteausführung	A [mm]	B [mm]	C [mm]	D [mm]	E [mm]	F [mm]
Gerät ohne Anzeige	81	85	25	60	30	4
Gerät mit Anzeige			27			

Anzeigeelemente



Pos.	Bezeichnung	Beschreibung
1	Prozessanzeige	Zeigt folgende Werte und Meldungen an: <ul style="list-style-type: none"> • Bis zu drei Prozesswerte • Fehlermeldungen
2	Prozesswertanzeige	Zeigt folgende Werte an: <ul style="list-style-type: none"> • Das Formelzeichen • Den Prozesswert (gemessener oder berechneter Wert) • Die Systemeinheit

Anschlüsselemente



Anschlussbelegung

Schraubklemme

Bezeichnung	Beschreibung	Belegung
Analogausgang	–	1
	–	2
	Analogausgang 3 ^a	3
	Analogausgang 2 ^a	4
	Analogausgang 1 ^a	5
	Analogausgang GND	6
	GND	7
	DC 24 V	8

^a Standard

^b Optional

Bezeichnung	Beschreibung	Belegung
RS485	RS485 A (D+)	1
	RS485 B (D-)	2
	RS485 GND ^b	3
	RS485 A (D+)	4
	RS485 B (D-)	5
	RS485 GND ^b	6
	GND	7
	DC 24 V	8

Anschlussplan

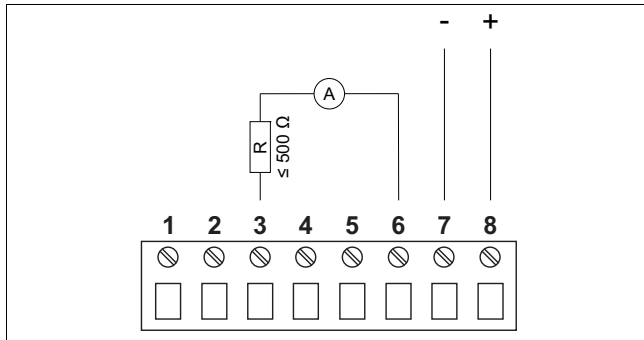
Der Anschlussplan im Typenblatt liefert Informationen zur Produktauswahl.

Für den elektrischen Anschluss ausschließlich die Montageanleitung oder die Betriebsanleitung verwenden!

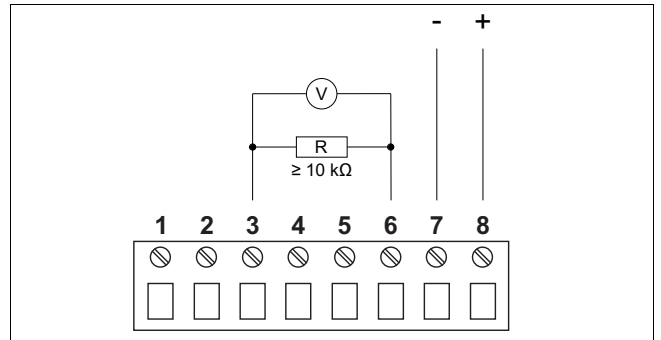
Analogausgänge

Die Anschlussbeispiele für Analogausgang 3 gelten ebenso für die Analogausgänge 1 und 2.

Stromausgang



Spannungsausgang



Bestellangaben

	(1) Grundtyp
907045	JUMO hydroTRANS S10 – Feuchte- und Temperaturmessumformer mit optionalem CO ₂ -Modul in Raumausführung
	(2) Grundtypergänzung
11	RH - T
12	RH - T - CO ₂
	(3) Ausführung
0	Standard
	(4) Messbereiche
18	0 bis 95 % rF/-5 bis +55 °C/5000 ppm
33	0 bis 95 % rF/-5 bis +55 °C
	(5) Ausgänge
009	4 bis 20 mA/0 bis 10 V Kombiausgang konfigurierbar
530	RS485 Modbus
	(6) Typenzusätze
775	DAkS (DKD)-Kalibrierung (Dienstleistung), Prüfpunkte nach Wunsch im Klartext angeben
994	Integriertes Display

Bestellschlüssel	(1)	/	(2)	-	(3)	-	(4)	-	(5)	/	(6)
Bestellbeispiel	907045	/	12	-	0	-	18	-	009	/	994