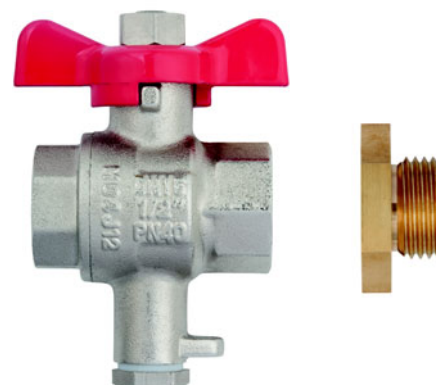


Montagesteder og tilbehør for temperaturfølere

- Kugleventiler
- T-stykker
- Adaptorforskrutninger
- Montagetilbehør

Til temperaturmålingen i rørledninger er det rigtige valg af monteringssteder til måling af den repræsentative temperatur på stedet et nødvendigt must. Temperaturfølernes høje nøjagtighed går ofte tabt på grund af forkert montering og medfører i den forbindelse uberettiget kritik af føleren. Derfor er det rigtige monteringsstedet første skridt til en korrekt temperaturmåling.



Tekniske data

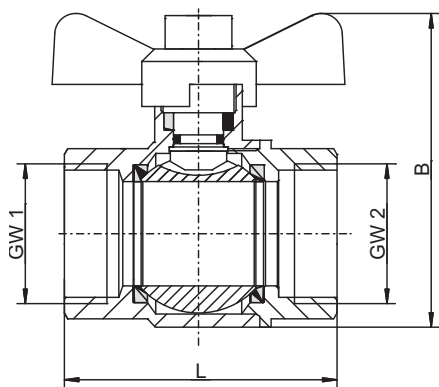
| | |
|---------------------|--|
| Kugleventiler | Kugleventiler repræsenterer et monteringssted som afspærringsanordning med integreret målepunkt for en direkte målede temperaturføler. De opfylder kravene om integreret miljøbeskyttelse, dvs. undgåelse og forringelse af bealstninger lige netop der hvor de kan opstå. Tømning af rørsystemerne er ikke nødvendig, når temperaturføleren skal monteres eller udskiftes. Målepunktet i kuglehanen for temperaturføleren 902425/2x er den bedste temperaturmåling i rørledninger med små nominelle diametre, der aktuelt findes. |
| T-stykke | T-stykker er ideelle monteringssteder for lommer, især når en optimal afstemning af nedsænkingsdybden er sikret konstruktivt. Ved at anvende den beregnede temperaturføler findes der et målapunkt med maksimal nedsænkingsdybde for det pågældende rørværsnit. Kun på den måde opnås en minimal varmeafledningsfejl. |
| Adaptorforskrutning | Adapterforskrutninger er beregnet for tilpasning af procestilslutningens gevind til lommens eller temperaturfølerens gevind. Gennem det rigtige valg undgås obhobninger, der bevirker, at temperaturfølerens måleaktive del vandrer ud af rørets centrum. |
| Montagetilbehør | Montagetilbehør, som f.eks. svejsestudser, supplerer sortimentet for tilpasning af monteringsstedet til temperaturføleren eller dykklommen. |

JUMO GmbH & Co. KG
 Leveringsadresse: Mackenrodtstraße 14,
 36039 Fulda, Tyskland
 Postadresse: 36035 Fulda, Tyskland
 Telefon: +49 661 6003-0
 Telefax: +49 661 6003-607
 E-Mail: mail@jumo.net
 Internet: www.jumo.net

JUMO Måle- og Regulerings teknik A/S
 Fabriksvænget 16,
 Postboks 80
 4130 Viby Sj, Danmark
 Telefon: +45 46 19 46 66
 Telefax: +45 46 19 43 63
 E-Mail: info.dk@jumo.net
 Internet: www.jumo.dk

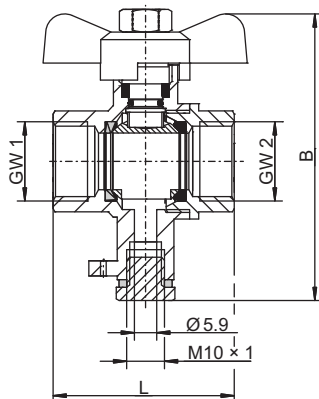


Dimensioner



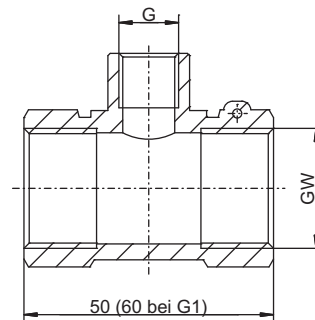
| | G 1/2 | G 3/4 | G 1 |
|---|-------|-------|-----|
| L | 50 | 55 | 68 |
| B | 49 | 61 | 74 |

Grundtype 902442/10

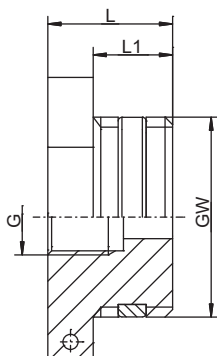


| | G 1/2 | G 3/4 | G 1 |
|---|-------|-------|-----|
| L | 48 | 54 | 66 |
| B | 77 | 79 | 96 |

Grundtype 902442/11

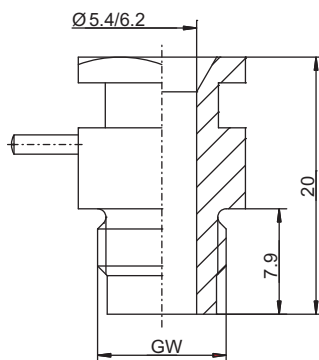


Grundtype 902442/31



| GW | L | L1 | G |
|---------|------|------|---------|
| G 1/4 | 21 | 10 | M10 x 1 |
| G 3/8 | 16,5 | 10,5 | M10 x 1 |
| G 3/8 | 29 | 15 | G 1/4 |
| G 1/2 | 16,5 | 10,5 | M10 x 1 |
| G 1/2 | 29 | 15 | G 1/4 |
| G 3/4 | 16,5 | 10,5 | M10 x 1 |
| G 3/4 | 29 | 15 | G 1/4 |
| M10 x 1 | 20 | 8 | M10 x 1 |

Grundtype 902442/50



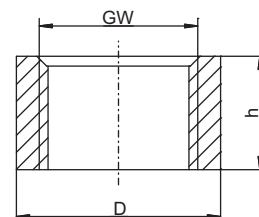
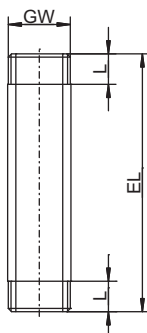
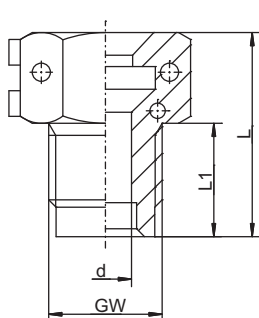
Grundtype 902442/60

JUMO GmbH & Co. KG

Leveringsadresse: Mackenrodtstraße 14,
36039 Fulda, Tyskland
Postadresse: 36035 Fulda, Tyskland
Telefon: +49 661 6003-0
Telefax: +49 661 6003-607
E-Mail: mail@jumo.net
Internet: www.jumo.net

JUMO Måle- og Regulerings teknik A/S

Fabriksvænget 16,
Postboks 80
4130 Viby Sj, Danmark
Telefon: +45 46 19 46 66
Telefax: +45 46 19 43 63
E-Mail: info.dk@jumo.net
Internet: www.jumo.dk



| GW | L1 | L | d | Rolliering |
|---------|-----|------|-----|------------|
| M10 × 1 | 8,2 | 18 | 5,4 | 1 eller 3 |
| M10 × 1 | 8,2 | 16,2 | 4,6 | 0 |
| M10 × 1 | 8,2 | 16,2 | 5,4 | 2 |
| G 1/4 | 10 | 18 | 6,3 | 1 |

| GW | L |
|---------|----|
| G 3/4 | 13 |
| G 1 | 16 |
| G 1 1/4 | 18 |
| G 2 | 20 |

| GW | D | h |
|-------|------|----|
| G 1/4 | 18,5 | 25 |
| G 1/2 | 27 | 22 |

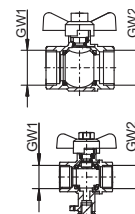
Grundtype 902442/61

Grundtype 902442/65

Grundtype 902442/67

Bestillingsoplysninger

| | | |
|---|-----------|--|
| | | (1) Grundudførelse |
| | 902442/10 | Kugleventil med 2 procestilslutninger, uden målestuds, forniklet messing, T _{max.} = 150 °C, PN = 16 bar |
| | 902442/11 | Kugleventil med 2 procestilslutninger, målestuds M10 × 1 iht. DIN EN 1434, til montering af temperaturfølere af typen DS, forniklet messing, T _{max.} = 150 °C, PN = 16 bar |
| | | (2) Procestilslutning GW |
| x | x | 000 Uden (ikke relevant) |
| | | (3) Procestilslutning GW 1 |
| x | x | 104 Gevind G 1/2 |
| x | x | 105 Gevind G 3/4 |
| x | x | 106 Gevind G 1 |
| | x | 107 Gevind G 1 1/4 |
| | x | 108 Gevind G 1 1/2 |
| | | (4) Procestilslutning GW 2 |
| | x | 104 Gevind G 1/2 |
| x | x | 105 Gevind G 3/4 |
| x | x | 106 Gevind G 1 |
| | x | 107 Gevind G 1 1/4 |
| | x | 108 Gevind G 1 1/2 |
| | | (5) Målestuds G |
| x | x | 000 Uden (ikke relevant) |
| | | (6) Indbygningslængde EL in mm |
| x | x | 000 Uden (ikke relevant) |
| | | (7) Materiale |
| x | x | 00 Uden (ikke relevant) |



| | | | | | | | |
|----------------------------|-----------|-----|-----|-----|-----|-----|-----|
| Bestillingsnøgle | (1) | (2) | (3) | (4) | (5) | (6) | (7) |
| Bestillingseksempel | 902442/11 | 000 | 104 | 104 | 000 | 000 | 00 |

JUMO GmbH & Co. KG
 Leveringsadresse: Mackenrodtstraße 14,
 36039 Fulda, Tyskland
 Postadresse: 36035 Fulda, Tyskland
 Telefon: +49 661 6003-0
 Telefax: +49 661 6003-607
 E-Mail: mail@jumo.net
 Internet: www.jumo.net

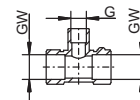
JUMO Måle- og Regulerings teknik A/S
 Fabriksvænget 16,
 Postboks 80
 4130 Viby Sj, Danmark
 Telefon: +45 46 19 46 66
 Telefax: +45 46 19 43 63
 E-Mail: info.dk@jumo.net
 Internet: www.jumo.dk



Bestillingsoplysninger

(1) Grundudførelse

902442/31 T-stykke med ens indvendigt gevind på begge sider,
 målestuds, med gennemgående gevind, messing



(2) Procestilslutning GW

x 104 Gevind G 1/2
 x 105 Gevind G 3/4
 x 106 Gevind G 1

(3) Procestilslutning GW 1

x 000 Uden (ikke relevant)

(4) Procestilslutning GW 2

x 000 Uden (ikke relevant)

(5) Målestuds G

x 102 Gevind G 1/4
 x 114 M10 x 1

(6) Indbygningslængde EL in mm

x 000 Uden (ikke relevant)

(7) Materiale

x 00 Uden (ikke relevant)

| | | | | | | | | | | | | | |
|----------------------------|----------------------|-----|----------------------|-----|----------------------|-----|----------------------|---|----------------------|---|----------------------|---|----|
| | (1) | (2) | (3) | (4) | (5) | (6) | (7) | | | | | | |
| Bestillingsnøgle | <input type="text"/> | - | <input type="text"/> | - | <input type="text"/> | - | <input type="text"/> | - | <input type="text"/> | - | <input type="text"/> | | |
| Bestillingseksempel | 902442/31 | - | 104 | - | 000 | - | 000 | - | 102 | - | 000 | - | 00 |

JUMO GmbH & Co. KG
 Leveringsadresse: Mackenrodtstraße 14,
 36039 Fulda, Tyskland
 Postadresse: 36035 Fulda, Tyskland
 Telefon: +49 661 6003-0
 Telefax: +49 661 6003-607
 E-Mail: mail@jumo.net
 Internet: www.jumo.net

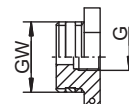
JUMO Måle- og Regulerings teknik A/S
 Fabriksvænget 16,
 Postboks 80
 4130 Viby Sj, Danmark
 Telefon: +45 46 19 46 66
 Telefax: +45 46 19 43 63
 E-Mail: info.dk@jumo.net
 Internet: www.jumo.dk



Bestillingsoplysninger

(1) Grundudførelse

902442/50 Adaptorforskrining,
 til montering af temperaturfølere af typen DS



(2) Procestilslutning GW

| | | |
|---|-----|---|
| x | 102 | Gevind G 1/4 (ved målestuds gevind M10 × 1) |
| x | 103 | Gevind G 3/8 |
| x | 104 | Gevind G 1/2 |
| x | 105 | Gevind G 3/4 |

(3) Procestilslutning GW 1

| | | |
|---|-----|----------------------|
| x | 000 | Uden (ikke relevant) |
|---|-----|----------------------|

(4) Procestilslutning GW 2

| | | |
|---|-----|----------------------|
| x | 000 | Uden (ikke relevant) |
|---|-----|----------------------|

(5) Målestuds G

| | | |
|---|-----|--------------|
| x | 102 | Gevind G 1/4 |
| x | 114 | M10 × 1 |

(6) Indbygningslængde EL in mm

| | | |
|---|-----|----------------------|
| x | 000 | Uden (ikke relevant) |
|---|-----|----------------------|

(7) Materiale

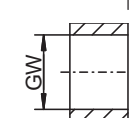
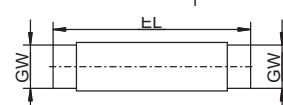
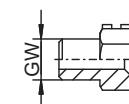
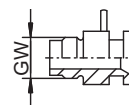
| | | |
|---|----|--|
| x | 20 | Rustfrit stål (ved målestuds med gevind G 1/4) |
| x | 46 | Messing |

| | | | | | | | | | | | | | |
|----------------------------|----------------------|-----|----------------------|-----|----------------------|-----|----------------------|---|----------------------|---|----------------------|---|----------------------|
| | (1) | (2) | (3) | (4) | (5) | (6) | (7) | | | | | | |
| Bestillingsnøgle | <input type="text"/> | - | <input type="text"/> | - | <input type="text"/> | - | <input type="text"/> | - | <input type="text"/> | - | <input type="text"/> | - | <input type="text"/> |
| Bestillingseksempel | 902442/50 | - | 102 | - | 000 | - | 000 | - | 114 | - | 000 | - | 46 |

Bestillingsoplysninger

(1) Grundudførelse

| | |
|-----------|---|
| 902442/60 | Adaptorforskruningssæt, med forskruning udført som to halvskaile (kunststof) eller som drejedel (messing), til ombygning af temperaturføler for direkte montering i monteringssted iht. DIN EN 1434 |
| 902442/61 | Adaptorforskruningssæt, med forskruning udført som to halvskaile (kunststof) eller som drejedel (messing), for montering af temperaturføler i dyklomme |
| 902442/65 | Dobbelnippel (erstatningsstykke for måler) |
| 902442/67 | Svejsestuds |



(2) Procestilslutning GW

| | | | |
|---|---|-----|--|
| x | x | 102 | Gevind G 1/4 (ved indvendig diameter 6,3 mm) |
| | x | 104 | Gevind G 1/2 |
| | x | 105 | Gevind G 3/4 |
| | x | 106 | Gevind G 1 |
| | x | 107 | Gevind G 1 1/4 |
| | x | 110 | Gevind G 2 |
| x | x | 114 | Gevind M10 × 1 (ved indvendig diameter 5 bis 6,2 mm) |

(3) Procestilslutning GW 1

| | | | | | |
|---|---|---|---|-----|----------------------|
| x | x | x | x | 000 | Uden (ikke relevant) |
|---|---|---|---|-----|----------------------|

(4) Procestilslutning GW 2

| | | | | | |
|---|---|---|---|-----|----------------------|
| x | x | x | x | 000 | Uden (ikke relevant) |
|---|---|---|---|-----|----------------------|

(5) Målestuds G

| | | | | | |
|---|---|---|---|-----|----------------------|
| x | x | x | x | 000 | Uden (ikke relevant) |
|---|---|---|---|-----|----------------------|

(6) Indbygningslængde EL in mm

| | | | | |
|---|---|-----|-----------------------------|------|
| x | x | x | 000 | Uden |
| | x | 105 | 105 mm (ved gevind G 1) | |
| | x | 110 | 110 mm (ved gevind G 3/4) | |
| | x | 130 | 130 mm (ved gevind G 1) | |
| | x | 135 | 135 mm (ved gevind G 1 1/4) | |
| | x | 150 | 150 mm (ved gevind G 2) | |
| | x | 190 | 190 mm (ved gevinde G 1) | |
| | x | 260 | 260 mm (ved gevind G 1 1/4) | |
| | x | 300 | 300 mm (ved gevind G 2) | |

(7) Materiale

| | | | | |
|---|---|----|---------|------|
| | x | x | 01 | Stål |
| x | x | 46 | Messing | |
| x | x | 85 | Plast | |

| | | | | | | | |
|----------------------------|-----------|-------|-------|-------|-------|-------|------|
| Bestillingsnøgle | (1) | (2) | (3) | (4) | (5) | (6) | (7) |
| Bestillingseksempel | 902442/60 | - 114 | - 000 | - 000 | - 000 | - 000 | - 46 |

JUMO GmbH & Co. KG

Leveringsadresse: Mackenrodtstraße 14,
36039 Fulda, Tyskland
Postadresse: 36035 Fulda, Tyskland
Telefon: +49 661 6003-0
Telefax: +49 661 6003-607
E-Mail: mail@jumo.net
Internet: www.jumo.net

JUMO Måle- og Regulerings teknik A/S

Fabriksvænget 16,
Postboks 80
4130 Viby Sj, Danmark
Telefon: +45 46 19 46 66
Telefax: +45 46 19 43 63
E-Mail: info.dk@jumo.net
Internet: www.jumo.dk

**Lagerførte udførelser**

| (1) | | (2) | | (3) | | (4) | | (5) | | (6) | | (7) | Salgsartikelnr. |
|-----------|---|-----|---|-----|---|-----|---|-----|---|-----|---|-----|-----------------|
| 902442/10 | - | 000 | - | 105 | - | 105 | - | 000 | - | 000 | - | 000 | 00540657 |
| 902442/10 | - | 000 | - | 106 | - | 106 | - | 000 | - | 000 | - | 000 | 00540649 |
| 902442/11 | - | 000 | - | 104 | - | 104 | - | 000 | - | 000 | - | 000 | 00539347 |
| 902442/11 | - | 000 | - | 105 | - | 105 | - | 000 | - | 000 | - | 000 | 00539350 |
| 902442/11 | - | 000 | - | 106 | - | 106 | - | 000 | - | 000 | - | 000 | 00539351 |
| 902442/31 | - | 104 | - | 000 | - | 000 | - | 102 | - | 000 | - | 000 | 00329064 |
| 902442/31 | - | 105 | - | 000 | - | 000 | - | 102 | - | 000 | - | 000 | 00329067 |
| 902442/31 | - | 106 | - | 000 | - | 000 | - | 102 | - | 000 | - | 000 | 00329068 |
| 902442/50 | - | 104 | - | 000 | - | 000 | - | 115 | - | 000 | - | 46 | 00062424 |
| 902442/50 | - | 104 | - | 000 | - | 000 | - | 102 | - | 000 | - | 20 | 00564716 |
| 902442/60 | - | 114 | - | 000 | - | 000 | - | 000 | - | 000 | - | 46 | 00355259 |
| 902442/61 | - | 114 | - | 000 | - | 000 | - | 000 | - | 000 | - | 85 | 00378797 |

Tilbehør for montagesteder

| Beskrivelse | Salgsartikelnr. |
|---|-----------------|
| Sæt til identifikation og plombering af dyklommer (Plombørsæt, diameter-lære og informationsblad) | 00583467 |
| Plombørsæt for allerede monterede dyklommer godkendt af PTB (plomberingstråd og dobbelt plombe) | 00580246 |