

**JUMO GmbH & Co. KG**  
Adresse de livraison :  
Mackenrodtstraße 14,  
36039 Fulda, Allemagne  
Adresse postale :  
36035 Fulda, Allemagne  
Tél. : +49 661 8003-0  
Fax. : +49 661 8003-807  
E-Mail : mail@jumo.net  
Internet : www.jumo.net

**JUMO Régulation SAS**  
Actipôle Bomy  
7 rue des Drapiers  
B.P. 45200  
57075 Metz - Cedex 3, France  
Tél. : +33 3 87 37 53 00  
Fax. : +33 3 87 37 89 00  
E-Mail : info.fr@jumo.net  
Internet : www.jumo.fr

**JUMO AUTOMATION**  
S.P.R.L. / P.G.M.B.H. / B.V.B.A  
Industriestraße 18  
4700 Eupen, Belgique  
Tél. : +32 87 59 53 00  
Fax. : +32 87 74 02 03  
E-Mail : info@jumo.be  
Internet : www.jumo.be

**JUMO**  
Mess- und Regeltechnik AG  
Laubisrütistrasse 70  
8712 Stäfa, Suisse  
Tél. : +41 44 928 24 44  
Fax. : +41 44 928 24 48  
E-Mail : info@jumo.ch  
Internet : www.jumo.ch



Typenblatt 603090 Seite 1/14

## Aufbau-Thermostat

### Typenreihe AMT

### Raumthermostatausführung

### Typenreihe AMRc

#### Besonderheiten

- Temperaturregler
- Temperaturüberwachung
- Temperaturbegrenzer
- Robustes Gehäuse
- Schaltleistung 230 VAC/10 A
- Messbereich : -50 ... +500 °C



AMTs-1

#### Kurzbeschreibung

Die Geräte der Typenreihe oder der Raumversion AMRc regeln und überwachen thermische Prozesse. Sie sind als Temperaturregler TR, Temperaturwächter TW, Temperaturbegrenze TB lieferbar. Diese Thermostate arbeiten nach dem Prinzip der Flüssigkeitsausdehnung; als elektrisches Schaltelement dient ein Mikroschalter.

#### Schaltfunktion

Die Temperaturänderung verursacht eine Volumenänderung im Messsystem (bestehend aus Sonde, Kapillare und Membran), die auf den Mikroschalter wirkt.

#### Temperaturregler TR, Temperaturwächter TW und Sicherheitstemperturwächter STW

Überschreitet die anstehende Temperatur am Temperaturfühler den eingestellten Grenzwert, wird der Stromkreis durch einen Mikroschalter geöffnet bzw. geschlossen (Wechselkontakt). Sobald sich die Temperatur wieder normalisiert hat niedriger als der Sollwert (abzüglich der Schaltdifferenz, Mikroschalter, etc.) kehrt in seine Ruheposition zurück.

#### Temperaturbegrenzer TB

Überschreitet die anstehende Temperatur am Temperaturfühler den eingestellten Grenzwert, wird der Stromkreis geöffnet und der Mikroschalter mechanisch verriegelt. Nach Unterschreitung der Gefahrentemperatur um ca. 10 % des Skalenumfanges (ca. 15 % bei Grenzwerteinstellung > + 350 °C) kann der Mikroschalter manuell entriegelt werden.

#### Haupteinsatzgebiete

- Kühl- und Gefrierschränke
- Haushaltsheizgeräte
- Dampfkessel
- Haushaltsgeräte, Haushaltsbacköfen
- Klima- und Laborschränke
- Fotolabore
- Elektrische Fußbodenheizungen
- Ofenbau
- Geräte



AMRc-1

**JUMO GmbH & Co. KG**  
 Adresse de livraison :  
 Mackenrodtstraße 14,  
 36039 Fulda, Allemagne  
 Adresse postale :  
 36035 Fulda, Allemagne  
 Tél. : +49 661 8003-0  
 Fax. : +49 661 8003-807  
 E-Mail : mail@jumo.net  
 Internet : www.jumo.net

**JUMO Régulation SAS**  
 Actipôle Borny  
 7 rue des Drapiers  
 B.P. 45200  
 57075 Metz - Cedex 3, France  
 Tél. : +33 3 87 37 53 00  
 Fax. : +33 3 87 37 89 00  
 E-Mail : info.fr@jumo.net  
 Internet : www.jumo.fr

**JUMO AUTOMATION**  
 S.P.R.L. / P.G.M.B.H. / B.V.B.A  
 Industriestraße 18  
 4700 Eupen, Belgique  
 Tél. : +32 87 59 53 00  
 Fax. : +32 87 74 02 03  
 E-Mail : info@jumo.be  
 Internet : www.jumo.be

**JUMO**  
 Mess- und Regeltechnik AG  
 Laubisrütistrasse 70  
 8712 Stäfa, Suisse  
 Tél. : +41 44 928 24 44  
 Fax. : +41 44 928 24 48  
 E-Mail : info@jumo.ch  
 Internet : www.jumo.ch



## Technische Daten

### Regelbereiche und Fühlertabelle - flüssigkeitsgefüllt

Regel-/Grenzwertbereich °C	Schalt-differenz %	Max. Fühler-temperatur °C	Max. Schaltkopf-temperatur °C	Mögliche Fernlei-tungslängen in mm bis	Max. Folgeab-stand K	Fühlerlänge Maß „L“ in mm, Fühler-Ø „d“ in mm, Ø „6“ = Standard			
						Ø 6	Ø 8		
-50 ... +30	1	+50	+50	5000	8	191	117		
	2,5	+50				191	117		
	5	+95				112	77		
	7	+100				85	64		
-20 ... +40	1	+50	+50	5000	5	245	145		
	2,5	+50				245	145		
	5	+95				138	91		
	7	+100				103	73		
0 ... +50	1	+60	+60	3000	5	283	165		
	2,5	+60		3000		10	283	165	
	5	+105		5000		25	159	101	
	7	+110		5000		50	117	80	
+20 ... +90	1	+115	+80	2000	7	210	127		
	2,5	+115		2000		14	210	127	
	5	+140		5000		35	121	82	
	7	+175		5000		70	91	67	
0 ... +100	1	+125	+80	2000	10	157	100		
	2,5	+125		2000		50	157	100	
	5	+165		5000		50	94	68	
	7	+200		5000		100	73	58	
+30 ... +110	1	+135	+80	2000	8	188	116		
	2,5	+135		2000		16	188	116	
	5	+170		5000		40	110	76	
	7	+200		5000		80	84	63	
0 ... +150	1	+173	+80	5000	15	113	78		
	2,5	+173				30	113	78	
	5	+200				75	72	57	
0 ... +200	1	+230	+80	2000	20	113	78		
	2,5	+230				40			
+50 ... +200	1	+230	+80	2000	15	139	92		
	2,5	+230				30			
+50 ... +250	1	+228	+80	2000	20	105	70		
	2,5	+228				2000	40	105	70
	5	+300				5000	100		49
+50 ... +300	1	+345	+80	2000	25	87	61		
	2,5	+345				50			

### Regelbereiche und Fühlertabelle - gasgefüllt

Regel-/Grenzwertbereich °C	Schalt-differenz %	Max. Fühler-temperatur °C	Max. Schaltkopf-temperatur °C	Mögliche Fernlei-tungslängen in mm bis	Max. Folgeab-stand K	Fühlerlänge Maß „L“ in mm, Fühler-Ø „d“ in mm Ø "6" = Standard			
						Ø 6	Ø 8		
+20 ... +400	6	+460	+80	5000	75	237	137		
	10	+500				200	127	81	
+20 ... +500	3/5	+575	+80	1000	48	278	158		
	6					5000	95	176	106
	10					5000	250	95	65

**JUMO GmbH & Co. KG**  
 Adresse de livraison :  
 Mackenrodtstraße 14,  
 36039 Fulda, Allemagne  
 Adresse postale :  
 36035 Fulda, Allemagne  
 Tél. : +49 661 8003-0  
 Fax. : +49 661 8003-807  
 E-Mail : mail@jumo.net  
 Internet : www.jumo.net

**JUMO Régulation SAS**  
 Actipôle Borny  
 7 rue des Drapiers  
 B.P. 45200  
 57075 Metz - Cedex 3, France  
 Tél. : +33 3 87 37 53 00  
 Fax. : +33 3 87 37 89 00  
 E-Mail : info.fr@jumo.net  
 Internet : www.jumo.fr

**JUMO AUTOMATION**  
 S.P.R.L. / P.G.M.B.H. / B.V.B.A  
 Industriestraße 18  
 4700 Eupen, Belgique  
 Tél. : +32 87 59 53 00  
 Fax. : +32 87 74 02 03  
 E-Mail : info@jumo.be  
 Internet : www.jumo.be

**JUMO**  
 Mess- und Regeltechnik AG  
 Laubisrütistrasse 70  
 8712 Stäfa, Suisse  
 Tél. : +41 44 928 24 44  
 Fax. : +41 44 928 24 48  
 E-Mail : info@jumo.ch  
 Internet : www.jumo.ch



### Regelbereiche und Raumsensoren (für Thermostate, Typenreihe AMRc)

Regel- /Grenzwert- bereich °C	Schalt- differenz %	Min. Fühler- temperatur °C	Max. Fühler- temperatur °C	Material	Abmessungen der Wendelsonde	
					Ø in mm	Länge in mm
-10 ... +40	1 ; 2,5	-20	+60	verzinktes Kupfer	35	62
0 ... +50	1 ; 2,5	-20	+60	verzinktes Kupfer	35	62

### Fernleitung und Temperaturfühler

Typ	Skalenendwert	Fernleitung	Temperaturfühler	Bemerkungen
AMT...	bis 200 °C	Kupfer (Cu) Ø 1,5mm Werkstoff- Nr. Cu-DHP	Kupfer (Cu) Werkstoff-Nr. Cu- DHP hart gelötet	-
	bis 350 °C	Kupfer (Cu) Ø 1,5mm Werkstoff- Nr. Cu-DHP	Edelstahl (CrNi) Werkstoff-Nr. 1.4571 hart gelötet	-
	bis 500 °C	Stainless steel (CrNi) Ø 1.5 mm	Edelstahl (CrNi) Werkstoff-Nr. 1.4571 geschweißt	-
	bis 350 °C	Stainless steel (CrNi) Ø 1.5 mm	Edelstahl (CrNi) Werkstoff-Nr. 1.4571 geschweißt	Gegen Mehrpreis
Fernleitungslänge	Serienmäßig 1000 mm, max. 5000 mm			
min. Biegeradius der Fernleitung	5 mm			

### Elektrische Daten

	AMT-1... AMT-2... AMT-3... AMRc-1 AMRc-2	AMT-7...	AMT-7/U
Schaltelement : 1 einpolige Sprungschalter	Mikroschalter mit Umschaltkontakt	Mikroschalter mit Öffnungskontakt und Wiedereinschaltsperr	Mikroschalter mit Öffnungskontakt, Wiedereinschaltsperr und zusätzlichem Signalkontakt
	Schaltfunktion Schaltdifferenz	Öffnungskontakt Klemme 2	Schließkontakt Klemme 4
max. Schaltleistung	TR, TW 2,5 %, 5 %, 6 %, 7 %, 10 %	230 V AC +10 % 10 (2) A cos 1 (0,6) 230 V DC +10 %, 0,25 A	230 V AC+10 % 8 (1,5) A cos = 1 (0,6) 230 V DC + 10 %, 0,25 A
	TB		230 V AC + 10% 2 (1) A cos = 1 (0,6) 230 V DC + 10 %, 0,25 A
		TR, TW 1 %, 3 %	AC 230 V +10 %, 6 (2) A, cos φ = 1 (0,6) DC 230 V +10 %, 0,25A
	TR, TW 2,5 %	Mikroschalter mit Goldauflage, Typenzusatz „702“ AC/DC 24 V, 0,1 A	
Kontaktsicherheit	Zur Gewährleistung einer möglichst großen Schaltsicherheit empfehlen wir eine Mindestbelastung von: bei Silberkontakten: AC/DC = 24 V, 100 mA bei vergoldeten Kontakten (Kurzz. „702“): AC/DC = 10 V, 5 mA		
Erforderliche Absicherung	siehe max. Schaltleistung		
Elektrischer Anschluss	auf der Klemmleiste, nach Entfernen der Abdeckung		

**JUMO GmbH & Co. KG**  
 Adresse de livraison :  
 Mackenrodtstraße 14,  
 36039 Fulda, Allemagne  
 Adresse postale :  
 36035 Fulda, Allemagne  
 Tél. : +49 661 8003-0  
 Fax. : +49 661 8003-807  
 E-Mail : mail@jumo.net  
 Internet : www.jumo.net

**JUMO Régulation SAS**  
 Actipôle Borny  
 7 rue des Drapiers  
 B.P. 45200  
 57075 Metz - Cedex 3, France  
 Tél. : +33 3 87 37 53 00  
 Fax. : +33 3 87 37 89 00  
 E-Mail : info.fr@jumo.net  
 Internet : www.jumo.fr

**JUMO AUTOMATION**  
 S.P.R.L. / P.G.M.B.H. / B.V.B.A  
 Industriestraße 18  
 4700 Eupen, Belgique  
 Tél. : +32 87 59 53 00  
 Fax. : +32 87 74 02 03  
 E-Mail : info@jumo.be  
 Internet : www.jumo.be

**JUMO**  
 Mess- und Regeltechnik AG  
 Laubisrütistrasse 70  
 8712 Stäfa, Suisse  
 Tél. : +41 44 928 24 44  
 Fax. : +41 44 928 24 48  
 E-Mail : info@jumo.ch  
 Internet : www.jumo.ch



## Betriebsdaten

Schaltdifferenz in % vom Regel- / Grenzwertbereich	Schaltfunktion	bei flüssigkeitsgefülltem Messsystem		
		Nennwert	möglicher Istwert	
		2,5	ca. 5,5 - 3,5	serienmäßig
		5	ca. 5 - 6	auf Wunsch
		7	ca. 7 - 8	auf Wunsch
	TR, TW	1	ca. 1 - 2	Mehrpreis
		bei gasgefülltem Messsystem		
		5	ca. 5 - 11	serienmäßig
		6	ca. 6 - 14	auf Wunsch
		10	ca. 10 - 16	auf Wunsch
Folgeabstand bei mehrpoligen Ausführungen	bei Schaltdifferenz	Folgeabstand vom Skalenumfang		Schaltpunktgenauigkeit der Folgeabstände vom Skalenumfang
		minimal	Maximal	
	1 %	1 %	Gemäß Regelbereichstabelle	≤ 1 %
	2,5 %	1 %		≤ 1 %
	3 %, 5 %	2 %		< 2 %
6 %, 7 %, 10 %	3 %	< 3 %		
Der Folgeabstand wird angegeben in K zum Sollwert Kontaktbahn I. (Die Kontaktbahn-Nr. ist rückseitig im Gehäuseteil eingepreßt.) Vorzeichen - = vor dem Sollwert schaltend. Vorzeichen + = nach dem Sollwert schaltend. Bei gleichschaltender Ausführung Folgeabstand „0“ angeben				

Schaltpunktgenauigkeit in % vom Regel-/ Grenzwertbereich	Schaltfunktion	Schaltdifferenz		im oberen Drittel der Skala bzw. am Grenzwert
		Flüssigkeitsgefüllt	Gasgefüllt	
	TR	1 %, 2,5 %	-	± 1,5 %
		5 %	3 %, 5 %	± 3 %
7 %		6 %, 10 %	± 4 %	
TW	1 %, 2,5 %	-	± 1,5 %	
	5 %	3 %, 5 %	± 3 %	
	7 %	6 %, 10 %	± 4 %	
TB	-	-	+ 0 % - 5 %	
Genauigkeit des Punktes von Kontakt für Thermostate Umgebung, Typ AMRc	+/-0,75K à +20 °C			
Mittlerer Umgebungstemperatureinfluss	Bei Abweichung der Umgebungstemperatur am Schaltkopf und/oder der Fernleitung von der Kalibrier-Umgebungstemperatur +22 °C, entsteht eine Schaltpunktverschiebung. Höhere Umgebungstemperatur = niedrigerer Schaltpunkt Niedrigere Umgebungstemperatur = höherer Schaltpunkt Bei Temperaturen mit Skalendwert / Grenzwert			
	< 200 °C		200 °C ≤ T° ≤ 350 °C	400 ≤ T° ≤ 500 °C
	Funktion TR, TW or TB			
	Schaltdifferenz in %			
	1 / 2,5	5	7	1 / 2,5 3 7 3 / 5 6 10
	Umgebungstemperatur-Einfluss auf den Schaltkopf in %/K			
	0,15	0,26	0,34	0,12 0,21 0,35 0,12 0,17 0,24
Umgebungstemperatur-Einfluss auf die Fernleitung in %/m				
0,05 K.m	0,09 K.m	0,04 K.m	0,07 K.m 0,05 K.m	
Temperaturkompensation* (TK)	* Detaillierte Informationen entnehmen Sie der graphischen Darstellung Seite			
Temperaturen	zulässige Lagertemperatur: -50...+50 °C		zulässige Umgebungstemperatur im Gebrauch: max. +80 °C	
Nennlage (NL)	Beliebig			

**JUMO GmbH & Co. KG**  
 Adresse de livraison :  
 Mackenrodtstraße 14,  
 36039 Fulda, Allemagne  
 Adresse postale :  
 36035 Fulda, Allemagne  
 Tél. : +49 661 8003-0  
 Fax. : +49 661 8003-807  
 E-Mail : mail@jumo.net  
 Internet : www.jumo.net

**JUMO Régulation SAS**  
 Actipôle Borny  
 7 rue des Drapiers  
 B.P. 45200  
 57075 Metz - Cedex 3, France  
 Tél. : +33 3 87 37 53 00  
 Fax. : +33 3 87 37 89 00  
 E-Mail : info.fr@jumo.net  
 Internet : www.jumo.fr

**JUMO AUTOMATION**  
 S.P.R.L. / P.G.M.B.H. / B.V.B.A  
 Industriestraße 18  
 4700 Eupen, Belgique  
 Tél. : +32 87 59 53 00  
 Fax. : +32 87 74 02 03  
 E-Mail : info@jumo.be  
 Internet : www.jumo.be

**JUMO**  
 Mess- und Regeltechnik AG  
 Laubisrütistrasse 70  
 8712 Stäfa, Suisse  
 Tél. : +41 44 928 24 44  
 Fax. : +41 44 928 24 48  
 E-Mail : info@jumo.ch  
 Internet : www.jumo.ch



## Gehäuse

Deckel	Serienmäßig	Polycarbonat, schlagfest, graue Farbe RAL 7032
	Typenzusatz 701	Aluminiumguss, lackiert graue Farbe RAL 7032
Unterteil	Starre Stabausführung, AMTs-..... (Bezeichnung 1)	painted cast aluminium Colour anthracite grey RAL 7015
	Kapillarauslass-Version, Serie AMTf-..... (Bezeichnung 2)	Schlagfestes Polycarbonat Farbe anthrazitgrau RAL 7016
	Raumtemperaturregler Serie AMRc (604041)	
Temperatureinstellung	TR-Funktion, Bezeichnung 603090/01	Der Schalterpunkt ist von außen einstellbar durch des Drehknopfes
	TW-Funktion, Bezeichnung 603090/02	Schalterpunkt mit einem flachen
	TB-Funktion, Bezeichnung 603090/07	Schraubendreher nach Entfernen der Abdeckung einstellbar.
Schutzart	IP 54 nach EN 60 529 als Standard	
Kabeleinführung	Standard Kabelverschraubung aus vernickeltem Messing M20 x 1,5, Kabel-Ø von 6 bis 16 mm	
Montage des Gehäuses Typenreihe AMTf und AMRc	serienmäßig	mittels 2 Schrauben durch den unteren Teil des Gehäuses, Kapillarauslass an der Seite des Gehäuses, Abdeckung und Unterteil aus Kunststoff.
	Typenzusatz (nur für die AMTf-Serie)	-
	715	Verschraubung mit Kontermutter M18 x 1 auf dem Bolzen des Aluminiumgussgehäuse, Kapillarauslass am Gehäusebolzen
	764	Unterteil aus Aluminiumguss, Befestigungsflansch aus Stahlblech, Kapillarauslass am Bolzen
	248	Unterteil aus Aluminiumguss mit Konsole von Wandmontage. Verlassen Sie die Fernleitung durch den Gehäusebolzen.
Gewicht	Baureihe AMTf...	Ca. 360 g
	Baureihe AMTs...	Ca. 480 g
	Baureihe AMRc...	Ca. 320 g

## Prozessanschluss

Typenreihe AMTs mit starrer Stange	Skalenendwert bis 150 °C Schutzrohr zum Einschrauben „20“ nach Typenblatt 606710	Skalenendwert bis 150 °C Schutzrohr zum Einschrauben „30“ nach Typenblatt 606710
	Schutzrohr Einschrauben mit 1/2" G Außengewinde Form A nach DIN 3852/2	Schutzrohr Einschrauben mit 1/2" G Außengewinde Form A nach DIN 3852/2 und Zwischenstück (Kühlelement) um die Umgebungstemperatur nicht zu überschreiten. maximal zulässige Temperatur von +80 °C am Gehäuse
Typenreihe AMTf mit Fernleitung	glatter Rundfühler „10“ (serienmäßig)	
	Schutzrohr zum Einschrauben „20“ (auf Wunsch) mit 1/2" G Messerleiste Form A nach DIN 3852/2 und Halterung und Klemmschrauben zur Befestigung des Fühlers	
Material	Schutzrohr zum Einschrauben „20“ ( )	Schutzrohr zum Einschrauben "30"
Einbaulänge S	Standardlängen: 100, 120, 150, 200 oder 300 mm (andere Längen auf Anfrage)	
Tauchrohr-Ø	Standard: D = 8 mm für Ø 6 Sonde und D = 10 mm für Ø 8 Sonde, andere Abmessungen auf Anfrage.	

## Hinweis: Physikalische und toxikologische Eigenschaften der Ausdehnungsmittel, welche im Falle eines Messsystembruchs austreten können

Einstellbereich mit Skalenendwert	Gefährliche Reaktionen	Brand- und Explosionsgefahr		Wasser- gefährdend	Angaben zur Toxikologie		
		Zündtemperatur	Explosions- grenze		Reizend	gesundheits- gefährdend	Toxisch
≤+200 °C	--	+280 °C	1,2 - 7,5V %	x	x	x	--
> 200°C ≤+300°C	--	+545 °C	0,8 - 14,5V %	x	x	x	--
> 200°C ≤+320°C	--	+374 °C	0,8 - 9,9V %	x	x	--	--
>200°C ≤+350°C	--	+615 °C	1 - 3,5V %	x	x	x	--
>2000C ≤+500°C	--	--	--	x	--	x	x

**JUMO GmbH & Co. KG**  
 Adresse de livraison :  
 Mackenrodtstraße 14,  
 36039 Fulda, Allemagne  
 Adresse postale :  
 36035 Fulda, Allemagne  
 Tél. : +49 661 8003-0  
 Fax. : +49 661 8003-807  
 E-Mail : mail@jumo.net  
 Internet : www.jumo.net

**JUMO Régulation SAS**  
 Actipôle Bomy  
 7 rue des Drapiers  
 B.P. 45200  
 57075 Metz - Cedex 3, France  
 Tél. : +33 3 87 37 53 00  
 Fax. : +33 3 87 37 89 00  
 E-Mail : info.fr@jumo.net  
 Internet : www.jumo.fr

**JUMO AUTOMATION**  
 S.P.R.L. / P.G.M.B.H. / B.V.B.A  
 Industriestraße 18  
 4700 Eupen, Belgique  
 Tél. : +32 87 59 53 00  
 Fax. : +32 87 74 02 03  
 E-Mail : info@jumo.be  
 Internet : www.jumo.be

**JUMO**  
 Mess- und Regeltechnik AG  
 Laubisrütistrasse 70  
 8712 Stafa, Suisse  
 Tél. : +41 44 928 24 44  
 Fax. : +41 44 928 24 48  
 E-Mail : info@jumo.ch  
 Internet : www.jumo.ch



## Temperaturkompensation (TK)

Weicht die Temperatur am Gehäuse von der Umgebungskalibriertemperatur (+22°C) ab, wird der Kontaktpunkt verschoben. Bei stark schwankender Umgebungstemperatur wird empfohlen, Thermostate mit Temperaturkompensation einzusetzen. (TK, Typenzusatz 707). Schaltpunktabweichung steht in Abhängigkeit der Umgebungstemperatur am Schaltkopf unter Berücksichtigung der Schaltdifferenz.

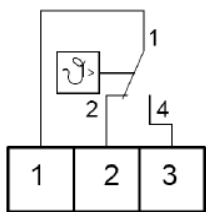
**Der Temperatureinfluss der Kapillare ist noch nicht berücksichtigt und kann einen zusätzlichen Fehler ergeben.**

Ausführung ohne Temperaturkompensation	Ausführung mit Temperaturkompensation
Skalenendwert <+200 °C	
EM mit 1 Kontakt / EM mit 2 Kontakt	EM mit 1 Kontakt TK
	<p><b>Hinweis:</b>            Weitere grafische Darstellungen der Temperaturkompensation für höhere Skalenendwerte und die 2-polige EM-Version sind auf Anfrage erhältlich..</p>

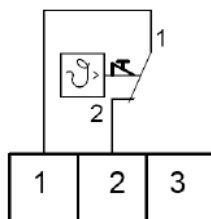
- (1) % vom Regelbereichsumfang
- (2) mit Temperaturkompensation
- (3) Umgebungstemperatur

- (1) % vom Regelbereichsumfang
- (2) mit Temperaturkompensation
- (3) Schaltdifferenz
- (4) Umgebungstemperatur
- (5) Schaltpunktabweichung

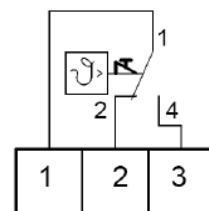
## Elektrischer Anschluss



Umschaltkontakt



Öffnerkontakt mit manueller Rückstellung



Umschaltkontakt mit manueller Rückstellung

**JUMO GmbH & Co. KG**  
 Adresse de livraison :  
 Mackenrodtstraße 14,  
 36039 Fulda, Allemagne  
 Adresse postale :  
 36035 Fulda, Allemagne  
 Tél. : +49 661 8003-0  
 Fax. : +49 661 8003-807  
 E-Mail : mail@jumo.net  
 Internet : www.jumo.net

**JUMO Régulation SAS**  
 Actipôle Bomy  
 7 rue des Drapiers  
 B.P. 45200  
 57075 Metz - Cedex 3, France  
 Tél. : +33 3 87 37 53 00  
 Fax. : +33 3 87 37 89 00  
 E-Mail : info.fr@jumo.net  
 Internet : www.jumo.fr

**JUMO AUTOMATION**  
 S.P.R.L. / P.G.M.B.H. / B.V.B.A  
 Industriestraße 18  
 4700 Eupen, Belgique  
 Tél. : +32 87 59 53 00  
 Fax. : +32 87 74 02 03  
 E-Mail : info@jumo.be  
 Internet : www.jumo.be

**JUMO**  
 Mess- und Regeltechnik AG  
 Laubisrütistrasse 70  
 8712 Stäfa, Suisse  
 Tél. : +41 44 928 24 44  
 Fax. : +41 44 928 24 48  
 E-Mail : info@jumo.ch  
 Internet : www.jumo.ch



## Ausführungen ab Lager lieferbar

Artikelbezug	Bezeichnung	Messbereich
<b>Raumthermostate</b>		
60001354	AMRc-1	-10 bis +40 °C
60001668	AMRc-2	-10 bis +40 °C
60000048	AMRc-1	0 bis +50 °C
00406129	AMRc-2	0 bis +50 °C
<b>AMTs-1 (Einstellung mit Knopf) - Mikroschalter mit Umschaltkontakt</b>		
00451078	603090/01-1-027-25-0000-00-20-13-20-150-8-6/000 Anschluss 1/2" G Edelstahl, Stößel 8 x 150 mm Edelstahl	0 bis +150 °C
<b>AMTs-2 (Einstellung im Gehäuse) - Mikroschalter mit Umschaltkontakt</b>		
00446725	603090/02-1-025-25-0000-00-20-13-20-150-8-6/000 Anschluss 1/2" G Edelstahl, Stößel 8 x 150 mm Edelstahl	0 bis +100 °C
00450574	603090/02-1-025-25-0000-00-20-13-20-250-8-6/000 Anschluss 1/2" G Edelstahl, Stößel 8 x 250 mm Edelstahl	0 bis +100 °C
00452087	603090/02-1-27-25-0000-00-20-13-20-150-8-6/000 Anschluss 1/2" G Edelstahl, Stößel 8 x 150 mm Edelstahl	0 bis +150 °C
<b>AMTf-1 (Einstellung mit Knopf) - Mikroschalter mit Umschaltkontakt</b>		
004536568	603090/01-2-021-25-2000-20-10-00-00-0-00-6/000 Fernleitung 2 m Sonde Ø 6 x 286 mm Edelstahl	0 bis +50 °C
00461113	603090/01-2-027-25-2000-20-10-00-00-000-00-6/000 Fernleitung 2 m Sonde Ø 6 x 113 mm Edelstahl	0 bis +150 °C
<b>AMTs-2 (Einstellung im Gehäuse) - Mikroschalter mit Umschaltkontakt</b>		
00460751	603090/01-2-027-25-2000-20-10-00-00-000-00-6/000 Fernleitung 2 m Sonde Ø 6 x 113 mm Edelstahl	0 bis +150 °C

**JUMO GmbH & Co. KG**  
 Adresse de livraison :  
 Mackenrodtstraße 14,  
 36039 Fulda, Allemagne  
 Adresse postale :  
 36035 Fulda, Allemagne  
 Tél. : +49 661 8003-0  
 Fax. : +49 661 8003-807  
 E-Mail : mail@jumo.net  
 Internet : www.jumo.net

**JUMO Régulation SAS**  
 Actipôle Borny  
 7 rue des Drapiers  
 B.P. 45200  
 57075 Metz - Cedex 3, France  
 Tél. : +33 3 87 37 53 00  
 Fax. : +33 3 87 37 89 00  
 E-Mail : info.fr@jumo.net  
 Internet : www.jumo.fr

**JUMO AUTOMATION**  
 S.P.R.L. / P.G.M.B.H. / B.V.B.A  
 Industriestraße 18  
 4700 Eupen, Belgique  
 Tél. : +32 87 59 53 00  
 Fax. : +32 87 74 02 03  
 E-Mail : info@jumo.be  
 Internet : www.jumo.be

**JUMO**  
 Mess- und Regeltechnik AG  
 Laubisrütistrasse 70  
 8712 Stäfa, Suisse  
 Tél. : +41 44 928 24 44  
 Fax. : +41 44 928 24 48  
 E-Mail : info@jumo.ch  
 Internet : www.jumo.ch

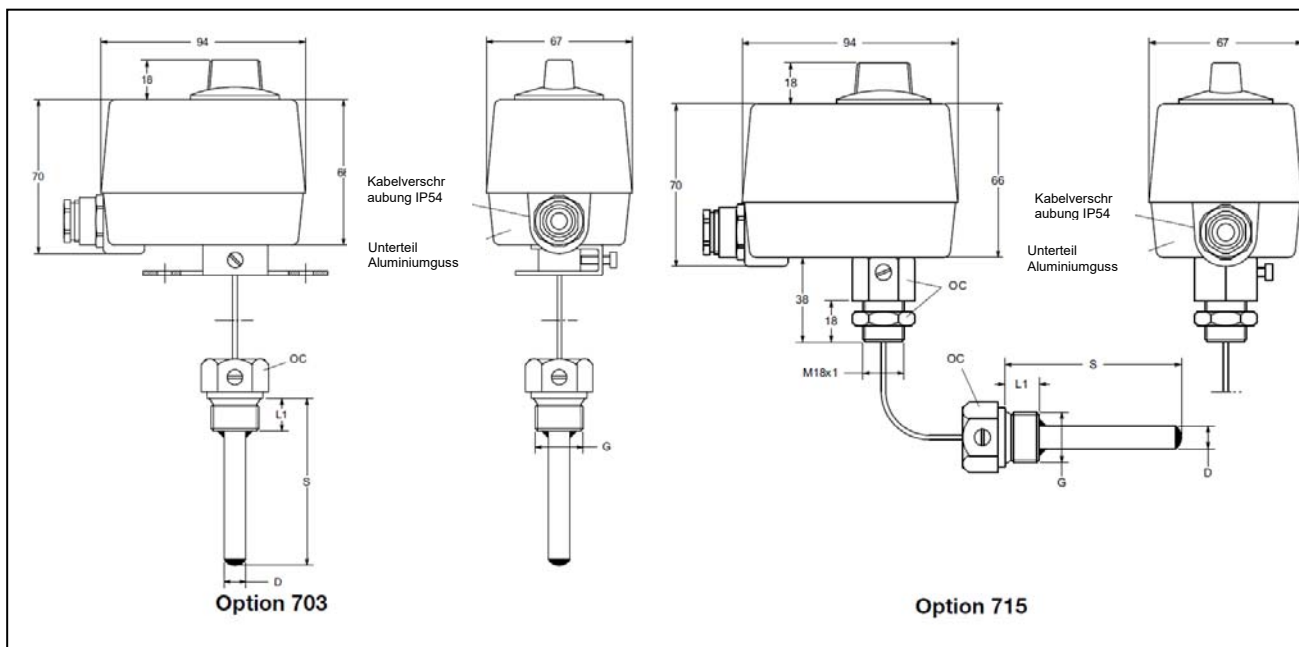
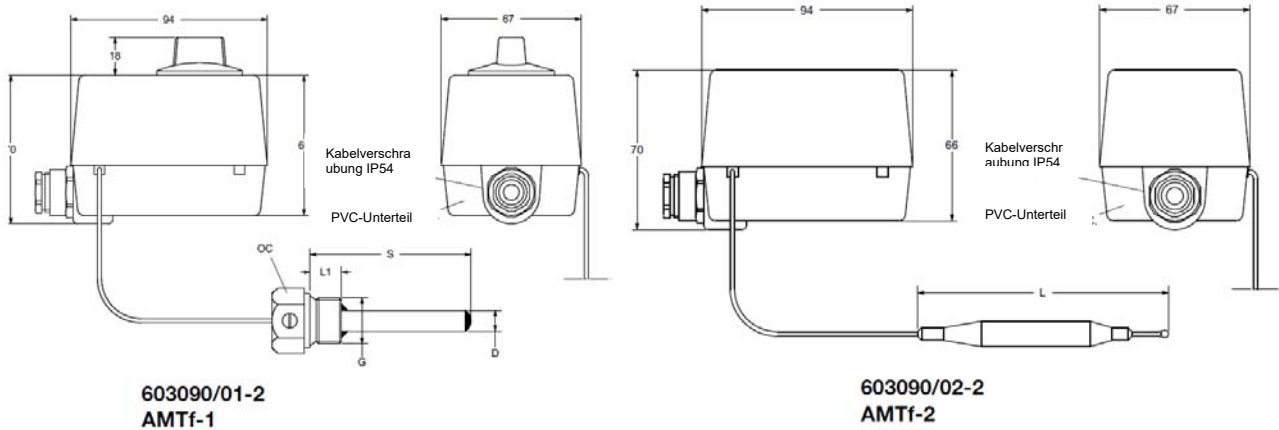


## Abmessungen

### AMTf-Serie mit Fernleitung (603090/xx-2)

Hinweis: Jede Ausführung kann mit oder ohne Tauchhülse ausgeführt werden.

Kabelverschraubung  
 IP54



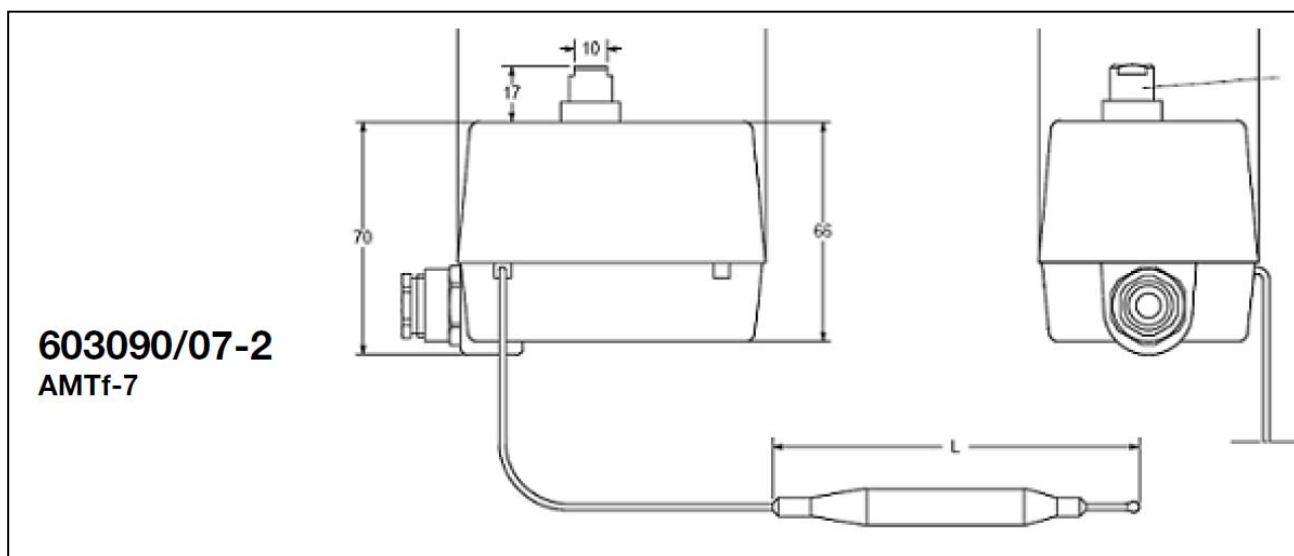


**JUMO GmbH & Co. KG**  
Adresse de livraison :  
Mackenrodtstraße 14,  
36039 Fulda, Allemagne  
Adresse postale :  
36035 Fulda, Allemagne  
Tél. : +49 661 6003-0  
Fax. : +49 661 6003-607  
E-Mail : mail@jumo.net  
Internet : www.jumo.net

**JUMO Régulation SAS**  
Actipôle Bomy  
7 rue des Drapiers  
B.P. 45200  
57075 Metz - Cedex 3, France  
Tél. : +33 3 87 37 53 00  
Fax. : +33 3 87 37 89 00  
E-Mail : info.fr@jumo.net  
Internet : www.jumo.fr

**JUMO AUTOMATION**  
S.P.R.L. / P.G.M.B.H. / B.V.B.A  
Industriestraße 18  
4700 Eupen, Belgique  
Tél. : +32 87 59 53 00  
Fax. : +32 87 74 02 03  
E-Mail : info@jumo.be  
Internet : www.jumo.be

**JUMO**  
Mess- und Regeltechnik AG  
Laubisrütistrasse 70  
8712 Stäfa, Suisse  
Tél. : +41 44 928 24 44  
Fax. : +41 44 928 24 48  
E-Mail : info@jumo.ch  
Internet : www.jumo.ch



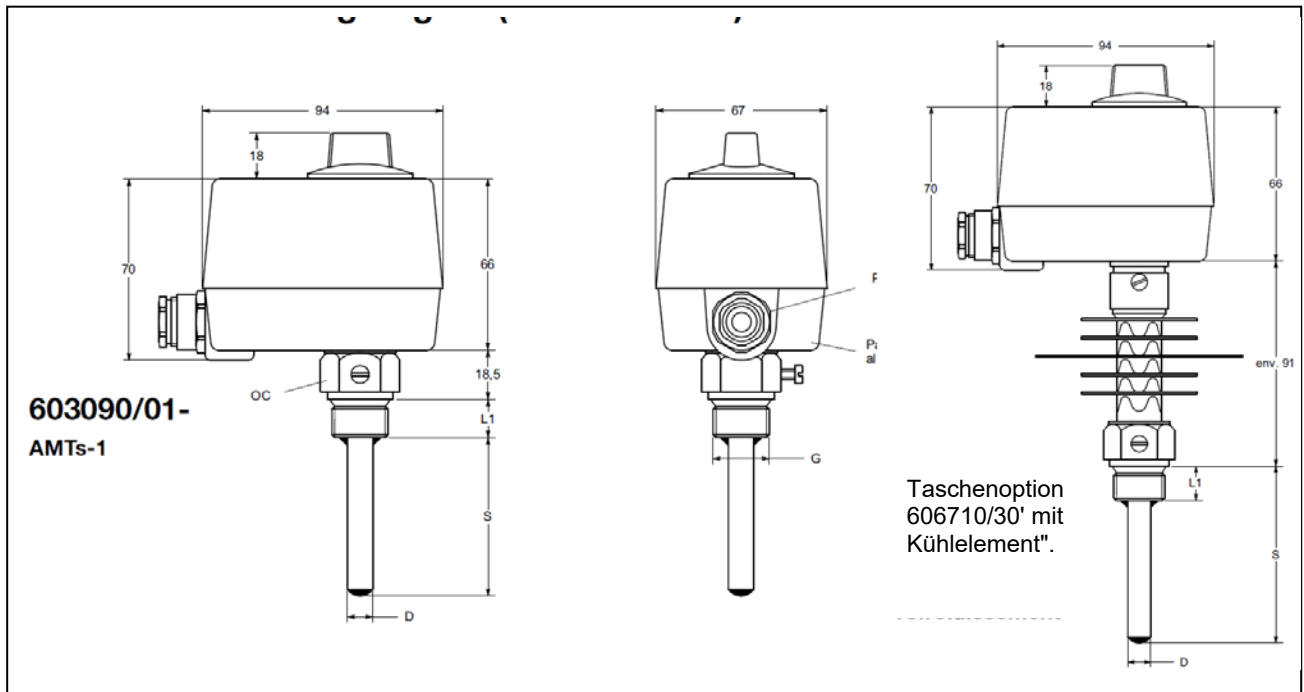
**AMTs-Serie mit starrer Stange (60309090/xx-01)**

**JUMO GmbH & Co. KG**  
 Adresse de livraison :  
 Mackenrodtstraße 14,  
 36039 Fulda, Allemagne  
 Adresse postale :  
 36035 Fulda, Allemagne  
 Tél. : +49 661 8003-0  
 Fax. : +49 661 8003-807  
 E-Mail : mail@jumo.net  
 Internet : www.jumo.net

**JUMO Régulation SAS**  
 Actipôle Borny  
 7 rue des Drapiers  
 B.P. 45200  
 57075 Metz - Cedex 3, France  
 Tél. : +33 3 87 37 53 00  
 Fax. : +33 3 87 37 89 00  
 E-Mail : info.fr@jumo.net  
 Internet : www.jumo.fr

**JUMO AUTOMATION**  
 S.P.R.L. / P.G.M.B.H. / B.V.B.A  
 Industriestraße 18  
 4700 Eupen, Belgique  
 Tél. : +32 87 59 53 00  
 Fax. : +32 87 74 02 03  
 E-Mail : info@jumo.be  
 Internet : www.jumo.be

**JUMO**  
 Mess- und Regeltechnik AG  
 Laubisrütistrasse 70  
 8712 Stäfa, Suisse  
 Tél. : +41 44 928 24 44  
 Fax. : +41 44 928 24 48  
 E-Mail : info@jumo.ch  
 Internet : www.jumo.ch

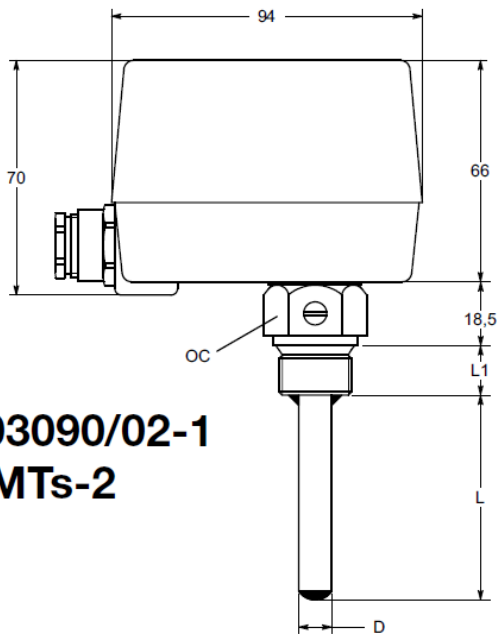


**JUMO GmbH & Co. KG**  
 Adresse de livraison :  
 Mackenrodtstraße 14,  
 36039 Fulda, Allemagne  
 Adresse postale :  
 36035 Fulda, Allemagne  
 Tél. : +49 661 8003-0  
 Fax. : +49 661 8003-807  
 E-Mail : mail@jumo.net  
 Internet : www.jumo.net

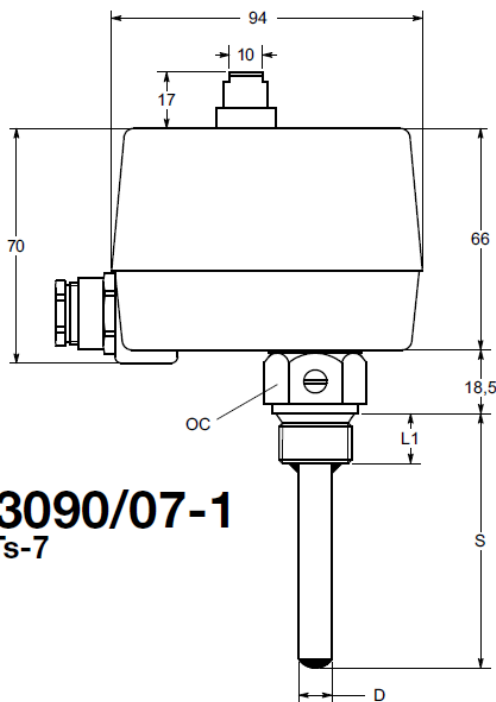
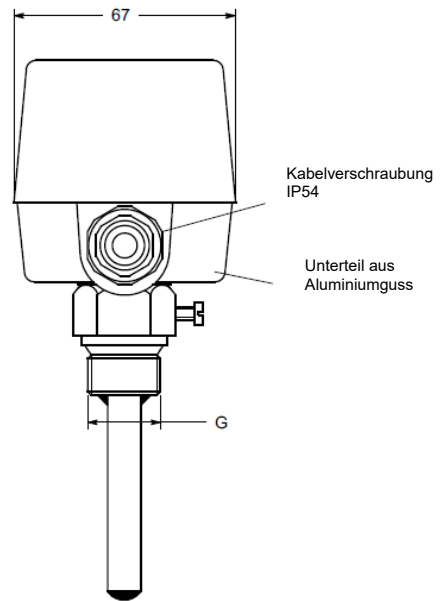
**JUMO Régulation SAS**  
 Actipôle Borny  
 7 rue des Drapiers  
 B.P. 45200  
 57075 Metz - Cedex 3, France  
 Tél. : +33 3 87 37 53 00  
 Fax. : +33 3 87 37 89 00  
 E-Mail : info.fr@jumo.net  
 Internet : www.jumo.fr

**JUMO AUTOMATION**  
 S.P.R.L. / P.G.M.B.H. / B.V.B.A  
 Industriestraße 18  
 4700 Eupen, Belgique  
 Tél. : +32 87 59 53 00  
 Fax. : +32 87 74 02 03  
 E-Mail : info@jumo.be  
 Internet : www.jumo.be

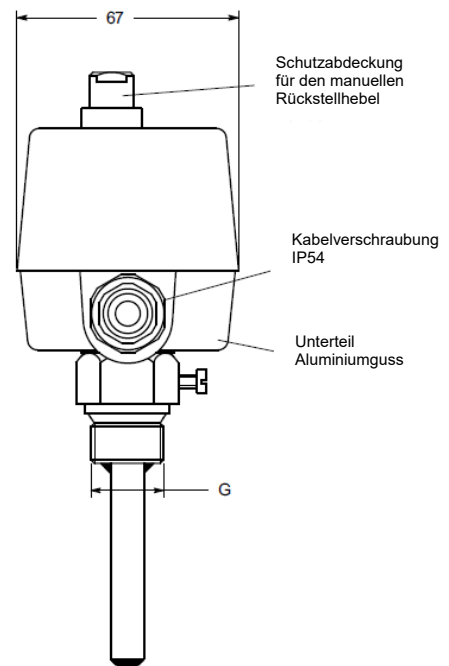
**JUMO**  
 Mess- und Regeltechnik AG  
 Laubisrütistrasse 70  
 8712 Stäfa, Suisse  
 Tél. : +41 44 928 24 44  
 Fax. : +41 44 928 24 48  
 E-Mail : info@jumo.ch  
 Internet : www.jumo.ch



**603090/02-1**  
**AMTs-2**



**603090/07-1**  
**AMTs-7**



**JUMO GmbH & Co. KG**  
 Adresse de livraison :  
 Mackenrodtstraße 14,  
 36039 Fulda, Allemagne  
 Adresse postale :  
 36035 Fulda, Allemagne  
 Tél. : +49 661 8003-0  
 Fax. : +49 661 8003-807  
 E-Mail : mail@jumo.net  
 Internet : www.jumo.net

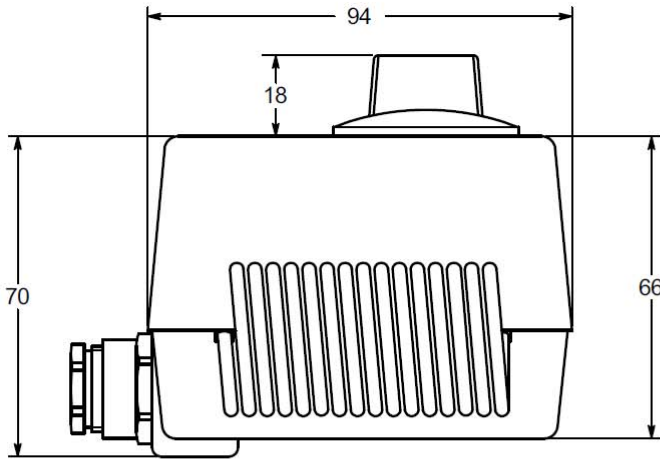
**JUMO Régulation SAS**  
 Actipôle Borny  
 7 rue des Drapiers  
 B.P. 45200  
 57075 Metz - Cedex 3, France  
 Tél. : +33 3 87 37 53 00  
 Fax. : +33 3 87 37 89 00  
 E-Mail : info.fr@jumo.net  
 Internet : www.jumo.fr

**JUMO AUTOMATION**  
 S.P.R.L. / P.G.M.B.H. / B.V.B.A  
 Industriestraße 18  
 4700 Eupen, Belgique  
 Tél. : +32 87 59 53 00  
 Fax. : +32 87 74 02 03  
 E-Mail : info@jumo.be  
 Internet : www.jumo.be

**JUMO**  
 Mess- und Regeltechnik AG  
 Laubisrütistrasse 70  
 8712 Stäfa, Suisse  
 Tél. : +41 44 928 24 44  
 Fax. : +41 44 928 24 48  
 E-Mail : info@jumo.ch  
 Internet : www.jumo.ch

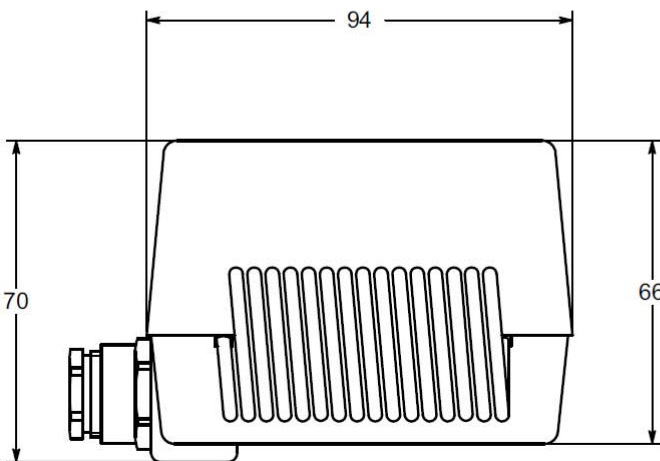
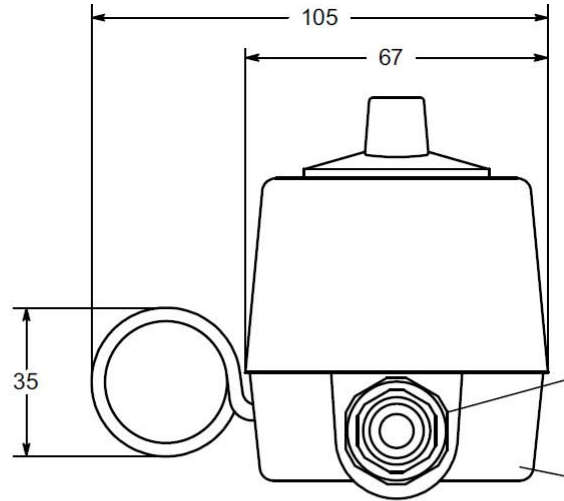


**AMRc Serie (604041) - Raumtemperaturregler**



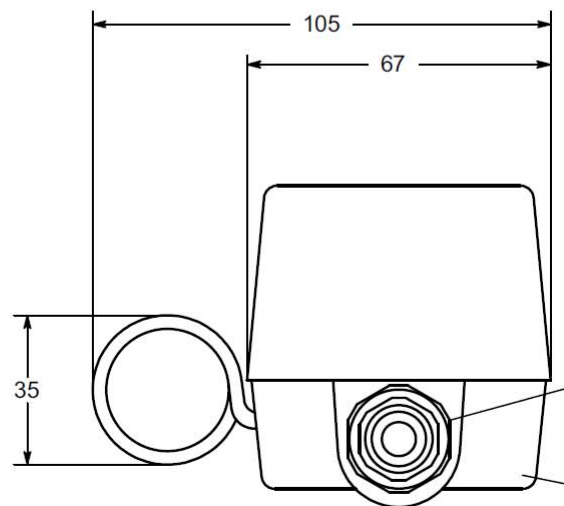
**604041/1**

**AMRc-1**



**604041/2**

**AMRc-2**



**JUMO GmbH & Co. KG**  
 Adresse de livraison :  
 Mackenrodtstraße 14,  
 36039 Fulda, Allemagne  
 Adresse postale :  
 36035 Fulda, Allemagne  
 Tél. : +49 661 8003-0  
 Fax. : +49 661 8003-807  
 E-Mail : mail@jumo.net  
 Internet : www.jumo.net

**JUMO Régulation SAS**  
 Actipôle Borny  
 7 rue des Drapiers  
 B.P. 45200  
 57075 Metz - Cedex 3, France  
 Tél. : +33 3 87 37 53 00  
 Fax. : +33 3 87 37 89 00  
 E-Mail : info.fr@jumo.net  
 Internet : www.jumo.fr

**JUMO AUTOMATION**  
 S.P.R.L. / P.G.M.B.H. / B.V.B.A  
 Industriestraße 18  
 4700 Eupen, Belgique  
 Tél. : +32 87 59 53 00  
 Fax. : +32 87 74 02 03  
 E-Mail : info@jumo.be  
 Internet : www.jumo.be

**JUMO**  
 Mess- und Regeltechnik AG  
 Laubisrütistrasse 70  
 8712 Stäfa, Suisse  
 Tél. : +41 44 928 24 44  
 Fax. : +41 44 928 24 48  
 E-Mail : info@jumo.ch  
 Internet : www.jumo.ch



## Bestellangaben

		<b>(1) Grundtyp</b>
	603090	Aufbau-Thermostat, Typenreihe AMT
	604041	Raumthermostat für Aufbaugehäuse, Typenreihe AMRc
		<b>(2) Grundtypergänzung</b>
x	x	01 AMT-1 oder AMRc-1 - Temperaturregler TR
x	x	02 AMT-2 oder AMRc-2 - Temperaturwächter TW
x		03 AMT-3 - Werkseitig eingestellter Temperaturregler TW
x		07 AMT-7 - Temperaturbegrenzer TB
		<b>(3) Montageform</b>
x		1 mit starrem Stab, AMTs
x		2 mit Fernleitungsabgang, AMTf
		<b>(4) Einstellbereich/Grenzwert °C</b>
x		129 -20 / +30
x		011 -50 / +30
x		016 -10 / +40
x		130 -20 / +40
x	x	021 0 / +50
x	x	025 0 / +100
x		027 0 / +150
x		028 0 / +200
x		041 +20 / +90
x		045 +20 / +400
x		046 +20 / +500
x		052 +30 / +110
x		062 +500 / +200
x		063 +500 / +250
x		064 +50 / +300
		<b>(5) Schaltdifferenz</b>
x		00 ohne Schaltdifferenz (TB-Funktion)
x	x	10 1 % des Messbereichs
x	x	25 2,5 % des Messbereichs
x		50 5 % des Messbereichs
x		70 7 % des Messbereichs
x		80 8 % des Messbereichs (für Bereich +20 / +400°C und +20 / +500°C)
x		40 4% des Messbereichs (für Bereich +20 / +400°C und +20 / +500°C)
		<b>(6) Fernleitungslänge (in mm)</b>
x	x	0000 AMTs oder AMRc
x		500 500 mm
x		1000 1000 mm
x		2000 2000 mm
x		3000 3000 mm
x		4000 4000 mm
x		5000 5000 mm
x		.... Sonderlänge (Angabe im Klartext)
		<b>(7) Werkstoff Fernleitung</b>
x	x	00 AMTs oder AMRc ohne Fernleitung
x		20 CrNi (Edelstahl AISI 316 Ti)
x		40 Cu (Kupfer)
x		99 Sonderausführung, Angabe im Klartext
		<b>(8) Prozessanschluss (PA)</b>
x		10 Glatter Rundfühler (nur für AMTf)
x		20 Schutzhülse zum Einschrauben
x		30 Schutzhülse zum Einschrauben mit Kühler

**JUMO GmbH & Co. KG**  
 Adresse de livraison :  
 Mackenrodtstraße 14,  
 36039 Fulda, Allemagne  
 Adresse postale :  
 36035 Fulda, Allemagne  
 Tél. : +49 661 8003-0  
 Fax. : +49 661 8003-807  
 E-Mail : mail@jumo.net  
 Internet : www.jumo.net

**JUMO Régulation SAS**  
 Actipôle Bomy  
 7 rue des Drapiers  
 B.P. 45200  
 57075 Metz - Cedex 3, France  
 Tél. : +33 3 87 37 53 00  
 Fax. : +33 3 87 37 89 00  
 E-Mail : info.fr@jumo.net  
 Internet : www.jumo.fr

**JUMO AUTOMATION**  
 S.P.R.L. / P.G.M.B.H. / B.V.B.A  
 Industriestraße 18  
 4700 Eupen, Belgique  
 Tél. : +32 87 59 53 00  
 Fax. : +32 87 74 02 03  
 E-Mail : info@jumo.be  
 Internet : www.jumo.be

**JUMO**  
 Mess- und Regeltechnik AG  
 Laubisrütistrasse 70  
 8712 Stäfa, Suisse  
 Tél. : +41 44 928 24 44  
 Fax. : +41 44 928 24 48  
 E-Mail : info@jumo.ch  
 Internet : www.jumo.ch



		<b>(9) Gewindeart Prozessanschluss</b>
X	00	Ohne
X	12	Außengewinde 3/8" G
X	13	Außengewinde 1/2" G
X	14	Außengewinde 3/4" G
X	67	Außengewinde 3/8" NPT
X	68	Außengewinde 1/2" NPT
		<b>(10) Werkstoff Prozessanschluss</b>
X	00	Ohne Anschluss
X	01	St (Stahl)
X	20	CrNi (Edelstahl AISI 316Ti)
X	46	CuZn (Messing)
		<b>(11) Einbaulänge "S" (inkl. Gewindestangenlänge)</b>
X	000	AMTs ohne Schutzrohr
X	100	100 mm
X	120	120 mm
X	150	150 mm
X	200	200 mm
X	300	300 mm
X	999	Sonderlänge (Angabe im Klartext)
		<b>(12) Durchmesser "D" (Tauchrohrdurchmesser)</b>
X	00	AMTf- ohne Tauchhülse
X	08	8 mm
X	10	10 mm
		<b>(13) Durchmesser "d" (Fühlerdurchmesser)</b>
X	6	6 mm
X	8	8 mm
X	10	10 mm
		<b>(14) Typenzusatz**</b>
X	X 000	Ohne
X	248	k Wandhalterung
X	574	/U Umschaltkontakt nur für TB-Funktion
X	701	a Gehäusedeckel aus Aluminiumguss
X	X 702	a Gehäusedeckel aus Aluminiumguss an Sprungkontakt mit Goldbeschichtung
X	703	b Montageflansch aus Stahlblech, Fernleitungabgang am Gehäusebolzen
X	707	Tk Temperaturkompensation
X	715	g Gewindeanschluss mit Gegenmutter M18x1 am Gehäusezapfen

**Bestellschlüssel**

**AMT, Typ (603060)**

(1) (2) (3) (4) (5) (6) (7) (8) (9) (10) (11) (12) (13) (14)  
 603090 / ... - .. - .... - .. - .. - .. - .. - ... - .. - .. - ... - ... / ...

**Bestellbeispiel**

603090 / 01 - 1 - 028 - 25 - 0000 - 00 - 20 - 13 - 20 - 200 - 08 - 6 000

**AMRc, Typ (604041)**

(1) (2) (4) (5) (14)  
 604041 / - - - /  
 604041 / 01 - 021 - 25 / 000

\*\* Typenzusätze nacheinander aufführen und durch Komma trennen