

## 表面安装型双调温器 ATH

### 特点

- 压力下降时的自监控 (STB/STW [STB]) 和安全关断 (STB/STW [STB])
- 根据 DIN EN 14597 和压力设备指令 2014/68/EU 设计
- 防护等级 IP54
- 控制范围  $-50^1$  至  $+500$  °C

### 简要说明

调温器用于控制和监测热过程。表面安装型双调温器 ATH 由两个单独的测量和开关系统组成。

设备可作为温度控制器 TR、温度监视器 TW、安全温度监视器 STW (STB) 和安全温度限制器 STB 提供。发生故障时，STB 使受监控的系统处于运行安全状态。

表面安装型双调温器根据液体膨胀的原理工作；微动开关充当电气开关元件。

### 开关功能

#### 温度控制器 TR 和温度监视器 TW

如果温度传感器上的温度超过设置的限值，则电路被微动开关断开或闭合。如果低于设置的限值（差额为开关滞后），则微动开关回到初始位置。

#### 安全温度限制器 STB 上的重新接通锁

如果温度传感器上的温度超过设置的限值，则电路断开，微动开关机械式锁定。低于限值约温度范围的 10%（设置的限值  $> +350$  °C 时约 15%）后，可手动解锁微动开关。

#### 使用安全温度监视器 STW 作为安全温度限制器 STB

此时调温器后面的电路必须符合 DIN EN 14597 和 VDE 0116 标准。

#### 安全温度限制器 STB 和安全温度监视器 STW (STB) 的自监控

当测量系统损毁，即膨胀液漏出时，STB 和 STW (STB) 上膜片中的压力下降，使电路持久断开。无法再解锁。当 STW (STB) 和 STB 的传感器冷却到负温度范围内时，电路将断开；但在温度升高时，必须通过重新接通按钮手动解锁。STW (STB) 自行重新接通。



ATHs-12 ( 型号 603026/0102-1-... )



ATHf-170 ( 型号 603026/0170-2-... )

<sup>1</sup> 根据需要

### 认证和检验标志 ( 参见技术数据 )





## 技术数据

### 控制范围和温度传感器

开关功能	充液			
	控制/限值范围 °C	最高允许的传感器温度 °C	最大远程管线长度 mm	传感器长度, 尺寸“L”, 传感器 Ø“d” = 6 mm <sup>a</sup> mm
TR、TW	-20 至 +50	60	5000	141
	-10 至 +40	50		185
	0 至 50	60		185
	0 至 100	125		107
	20 至 90	115		138
	20 至 120	140		106
	20 至 150	175		88
	30 至 110	135		125
	50 至 200	230		101
	50 至 250	290		73
	50 至 300	345		63
	50 至 350	405		53
STW (STB) 和 STB	60 至 130	150	5000	135
	20 至 150	175		77
	30 至 110	135		108
	50 至 250	290		64
	50 至 300	345		55
60 至 130	150	116		

TR、TW	充气			
	20 至 400	460	1000	278
TR、TW	20 至 500	575	2000	148
	20 至 500	575	4000	202
	20 至 500	575	4000	202
STW (STB) 和 STB	20 至 400	460	1000	176
	20 至 500	575	2000	127
	20 至 500	575	4000	202

<sup>a</sup> 标准

### 远程管线和温度传感器

型号	满量程	远程管线	温度传感器
ATH-...	最高 200 °C	铜 (Cu), Ø 1.5mm, 材料编号 Cu-DHP	铜 (Cu), 材料编号 Cu-DHP, 硬钎焊
	最高 350 °C	铜 (Cu), Ø 1.5mm 材料编号 Cu-DHP	不锈钢 (CrNi), 材料编号 1.4571, 硬钎焊
	最高 500 °C	不锈钢 (CrNi), Ø 1.5mm	不锈钢 (CrNi), 材料编号 1.4571, 焊接
	最高 350 °C	不锈钢 (CrNi), Ø 1.5mm	不锈钢 (CrNi), 材料编号 1.4571, 焊接 (额外费用)
远程管线长度	标配 1000 mm, 最大 5000 mm		
远程管线的最小弯曲半径	5 mm		



## 电气数据

开关功能	TR、TW、STW (STB) 微动开关 带转换触点	STB (-70) 微动开关 带常闭触点和重新 接通锁	STB (-70/574) 微动开关 带常闭触点、重新接通锁 和附加信号触点
最大开关功率 在开关滞后为 1.5% 和 2% 时	AC 230 V +10%, 10 (2) <sup>a</sup> A, cos φ = 1 (0.6) <sup>a</sup> , DC 230 V +10%, 0.25 A AC 230 V +10%, 6 (1.2) <sup>a</sup> A,   -   - cos φ = 1 (0.6) <sup>a</sup> 镀金的微动开关, 型号附加码 702 (仅限开关滞后为 3%、5% 和 7%) , AC/DC 24 V, 0.1 A, 过渡电阻 2.5 至 10 mΩ		
开关可靠性 对于银触点 对于镀金触点 ( 型号附加码 702 )	为保证尽可能可靠开关, 我们建议使用的最小负载 : AC/DC = 24 V, 100 mA AC/DC = 10 V, 5 mA		

<sup>a</sup> 电感负载

## 环境影响

控制/限值范围的 开关滞后, 以 % 为单位	标称值	可能的实际值	标称值	可能的实际值	
	充液		充气		
TR、TW 开关功能	3	3, 最大 4	5	4, 最大 8	标准 根据需要 额外费用
	6	6, 最大 8	9	8, 最大 12	
	1.5	1, 最大 2	2	1.5, 最大 2.5	
STW (STB) 开关功能	充液		充气		标准 根据需要 额外费用
	5	4, 最大 6	7	5, 最大 12	
	9	8, 最大 11	9	8, 最大 16	
	2	1, 最大 3	2	1.5, 最大 3	
控制/限值范围的 开关点精度, 以 % 为单位					
TR、TW 开关功能	刻度的上三分之一 ± 1.5%, 刻度始端 ± 6%				
STB、STW (STB) 开关功能	刻度的上三分之一 +0/-5%, 刻度始端 +0/-10%				

环境温度影响	基于控制/限值范围 如果外壳上的环境温度偏离调整环境温度 22 °C, 将产生开关点偏移。 更高的环境温度 = 更低的开关点 更低的环境温度 = 更高的开关点					
具有满量程的 表面安装型双调温器 开关功能	< 200 °C		≥ 200 °C ≤ 350 °C		> 350 °C ≤ 500 °C	
	TR/TW	STB/STW (STB)	TR/TW	STB/STW (STB)	TR/TW	STB/STW (STB)
	对开关头的影响	0.08 %/K	0.17 %/K	0.06 %/K	0.13 %/K	0.14 %/K
	对每米远程管线的影响	0.047 %/K	0.054 %/K	0.09 %/K	0.11 %/K	0.04 %/K
允许的储存温度	-50 至 +80 °C 或至最高允许的环境温度 ( 参见铭牌 )					
使用时允许的环境温度	参见铭牌					
标称位置 (NL)	符合 DIN 16257, NL 0 至 NL 90 ( 其他 NL 按需提供 )					

**JUMO GmbH & Co. KG**  
 送货地址：  
 Mackenrodtstraße 14,  
 36039 Fulda, 德国  
 邮政地址：  
 36035 Fulda, 德国  
 电话： +49 661 6003-0  
 传真： +49 661 6003-607  
 电子邮件： mail@jumo.net  
 互联网： www.jumo.net

**久茂自动化(大连)有限公司**  
 中国大连金州新区双D港生命2路41号  
 116600  
 电话： +86 41187189010  
 +86 41187189011,  
 +86 41187189012,  
 +86 41187189013  
 传真： +86 41187189020  
 电子邮件： jumo.china@jumo.net  
 互联网： www.jumo-china.com



**外壳**

材料	
外壳顶盖	聚碳酸酯，耐冲击，颜色：卵石灰 RAL 7032； 型号附加码 701：压铸铝，涂漆，颜色：卵石灰 RAL 7032
外壳下部	压铸铝，涂漆，颜色：无烟煤灰 RAL 7015
设定值调整	
TR 开关功能	可从外部使用旋钮调整开关点
TW、TB、STB、STW (STB) 开关功能	取下外壳顶盖后，可使用螺丝刀调整开关点
防护等级	IP54，符合 DIN EN 60529
电缆引入	接头 M20 × 1.5，密封范围 8 至 10 mm (标准)
重量	约 800 g
开关头固定	
带远程管线的 ATHf 型号	
标准	使用锁紧螺母 M18 × 1 在外壳插口上拧紧， 远程管线出口在外壳插口上
型号附加码 248	壁挂三脚架
型号附加码 711	使用 2 个螺栓通过外壳下部，远程管线出口在外壳侧面， 顶盖和下部由塑料制成
型号附加码 764	固定法兰由钢板制成，远程管线出口在外壳插口上

**工艺接口**

带刚性杆的 ATHs 型号	
满量程最高为 150 °C	工艺接口 20：带螺柱端的拧入式套管 G 1/2"，A 型，符合 DIN 3852/2
满量程高于 150 °C	工艺接口 30：带螺柱端的拧入式套管 G 1/2"，A 型，符合 DIN 3852/2， 和中间件，以免超过外壳上的最高允许环境温度
带远程管线的 ATHf 型号	
	工艺接口 10：光滑的圆形传感器 (标准)
	工艺接口 20：拧入式保护套管 (按需提供)
	带螺柱端的拧入式套管 G 1/2"，A 型，符合 DIN 3852/2，和带有用于锁定传感器的定位螺栓的夹紧件
材料	
工艺接口 20	
最高 150 °C	CuZn (标准)
高于 150 °C	CrNi
工艺接口 30	
高于 150 °C	CrNi (标准)
插入长度	标准长度：100、120、150、200 或 300 mm (其他长度按需提供)
浸没管 Ø	D = 15 mm

v 其他工艺接口和保护套管参见 606710 型号数据表

**JUMO GmbH & Co. KG**  
 送货地址。  
 Mackenrodtstraße 14,  
 36039 Fulda, 德国  
 邮政地址。  
 36035 Fulda, 德国  
 电话： +49 661 6003-0  
 传真： +49 661 6003-607  
 电子邮件： mail@jumo.net  
 互联网： www.jumo.net

**久茂自动化 (大连) 有限公司**  
 中国大连金州新区双D港生命2路41号  
 116600  
 电话： +86 41187189010  
 +86 41187189011 ,  
 +86 41187189012 ,  
 +86 41187189013  
 传真： +86 41187189020  
 电子邮件： jumo.china@jumo.net  
 互联网： www.jumo-china.com



## 认证和检验标志

DIN 检验机构 证书/检验编号 检验依据 适用于	DIN CERTCO/TÜV Süd TR/TR896 DIN EN 14597 ATH.-11 ( 型号 603026/0101 [TR/TR] )
DIN 检验机构 证书/检验编号 检验依据 适用于	DIN CERTCO/TÜV Süd TR/TW897 DIN EN 14597 ATH.-12 ( 型号 603026/0102 [TR/TW] )
DIN 检验机构 证书/检验编号 检验依据 适用于	DIN CERTCO/TÜV Süd TW/TW901 DIN EN 14597 ATH.-22 ( 型号 603026/0202 [TW/TW] )
DIN 检验机构 证书/检验编号 检验依据 适用于	DIN CERTCO/TÜV Süd TR/STW(STB)899S DIN EN 14597 ATH.-120 ( 型号 603026/0120 [TR/STW (STB)] )
DIN 检验机构 证书/检验编号 检验依据 适用于	DIN CERTCO/TÜV Süd TR/STB900 DIN EN 14597 ATH.-170 ( 型号 603026/0170 [TR/STB] )
DIN 检验机构 证书/检验编号 检验依据 适用于	DIN CERTCO/TÜV Süd TW/STW(STB)903S DIN EN 14597 ATH.-220 ( 型号 603026/0220 [TW/STW (STB)] )
DIN 检验机构 证书/检验编号 检验依据 适用于	DIN CERTCO/TÜV Süd TW/STB904 DIN EN 14597 ATH.-270 ( 型号 603026/0270 [TW/STB] )
DIN 检验机构 证书/检验编号 检验依据 适用于	DIN CERTCO/TÜV Süd 2xSTW(STB)905S DIN EN 14597 ATH.-2020 ( 型号 603026/2020 [STW (STB)/STW (STB)] )
DIN 检验机构 证书/检验编号 检验依据 适用于	DIN CERTCO/TÜV Süd STW(STB)/STB906S DIN EN 14597 ATH.-2070 ( 型号 603026/2070 [STW (STB)/STB] )
DIN 检验机构 证书/检验编号 检验依据 适用于	DIN CERTCO/TÜV Süd STB/STB907 DIN EN 14597 ATH.-7070 ( 型号 603026/7070 [STB/STB] )

JUMO GmbH & Co. KG  
送货地址。  
Mackenrodtstraße 14,  
36039 Fulda, 德国  
邮政地址。  
36035 Fulda, 德国  
电话: +49 661 6003-0  
传真: +49 661 6003-607  
电子邮件: mail@jumo.net  
互联网: www.jumo.net

久茂自动化(大连)有限公司  
中国大连金州新区双D港生命2路41号  
116600  
电话: +86 41187189010  
+86 41187189011,  
+86 41187189012,  
+86 41187189013  
传真: +86 41187189020  
电子邮件: jumo.china@jumo.net  
互联网: www.jumo-china.com



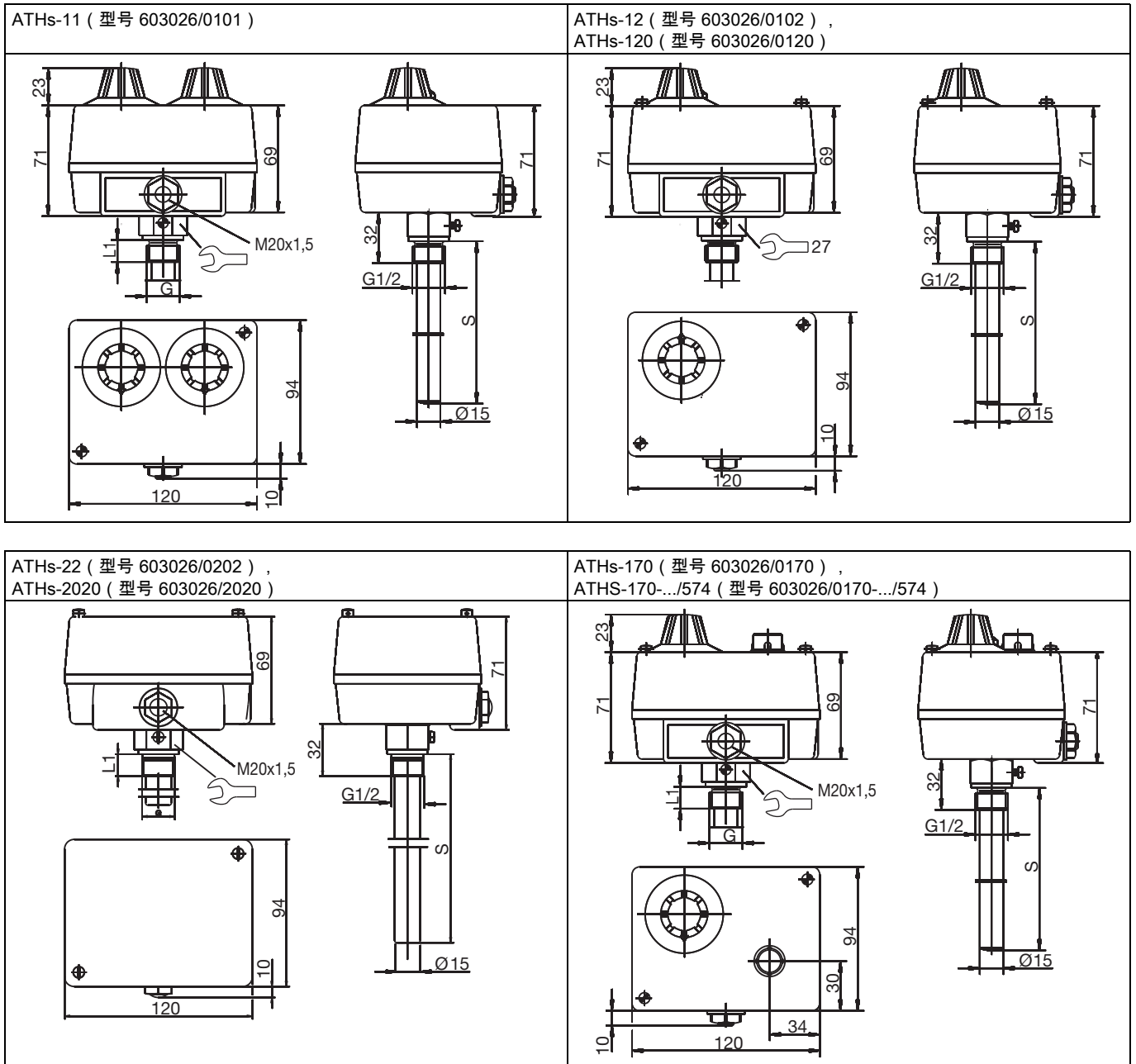
DGRL 检验机构 证书/检验编号 检验依据 适用于	TÜV Süd Z-IS-TAF-MUC-17-11-2652099-021 2014/68/EU, DIN EN 14597 ATH.-120 ( 型号 603026/0120 [TR/STW (STB)] ) , ATH.-170 ( 型号 603026/0170 [TR/STB] ) , ATH.-220 ( 型号 603026/0220 [TW/STW (STB)] ) , ATH.-270 ( 型号 603026/0270 [TW/STB] ) , ATH.-2020 ( 型号 603026/2020 [STW (STB)/STW (STB)] ) , ATH.-2070 ( 型号 603026/2070 [STW (STB)/STB] ) , ATH.-7070 ( 型号 603026/7070 [STB/STB] )
EAC <sup>a</sup> 检验机构 证书/检验编号 检验依据 适用于	GOST Norm AG 0198420 TR ZU 004/2011 (LVD) ATH ( 型号 603026 )

<sup>a</sup> 俄语文档按需提供。

# 尺寸

## 带刚性杆的版本

工艺接口 20 : 拧入式保护套管

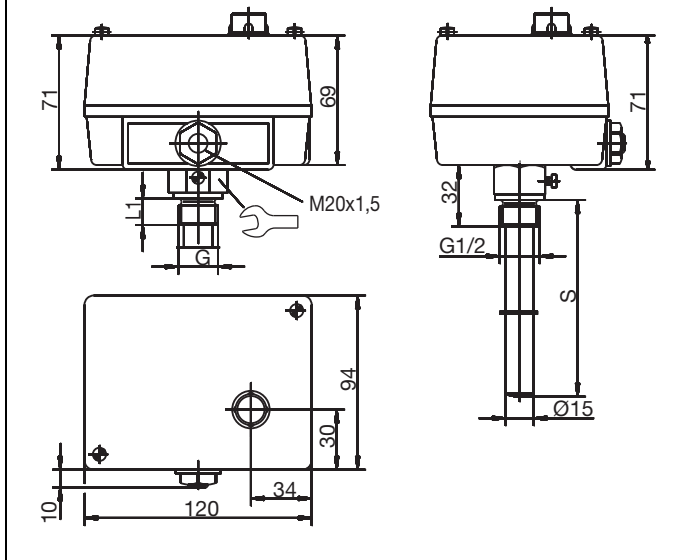


JUMO GmbH & Co. KG  
 送货地址:  
 Mackenrodtstraße 14,  
 36039 Fulda, 德国  
 邮政地址:  
 36035 Fulda, 德国  
 电话: +49 661 6003-0  
 传真: +49 661 6003-607  
 电子邮件: mail@jumo.net  
 互联网: www.jumo.net

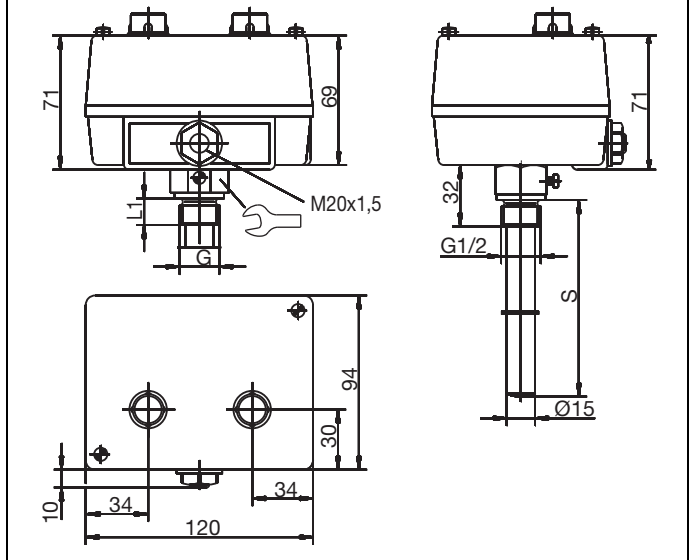
久茂自动化(大连)有限公司  
 中国大连金州新区双D港生命2路41号  
 116600  
 电话: +86 41187189010  
 +86 41187189011,  
 +86 41187189012,  
 +86 41187189013  
 传真: +86 41187189020  
 电子邮件: jumo.china@jumo.net  
 互联网: www.jumo-china.com



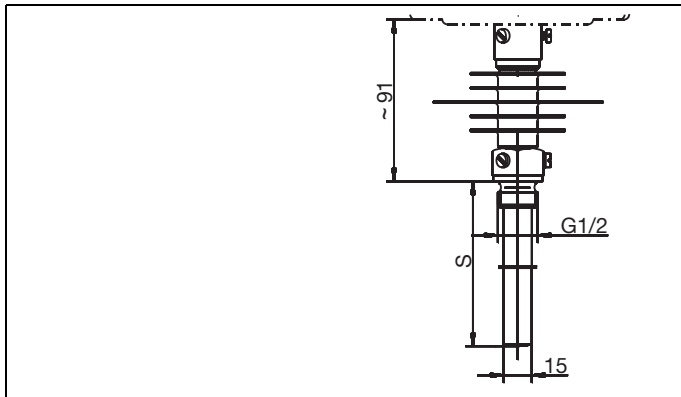
ATHs-270 ( 型号 603026/0270 ) ,  
 ATHs-270-.../574 ( 型号 603026/0270-.../574 ) ,  
 ATHs-2070 ( 型号 603026/2070 ) ,  
 ATHs-2070-.../574 ( 型号 603026/2070-...-574 )



ATHs-7070 ( 型号 603026/7070 ) ,  
 ATHs-7070-.../574 ( 型号 603026/7070-.../574 )



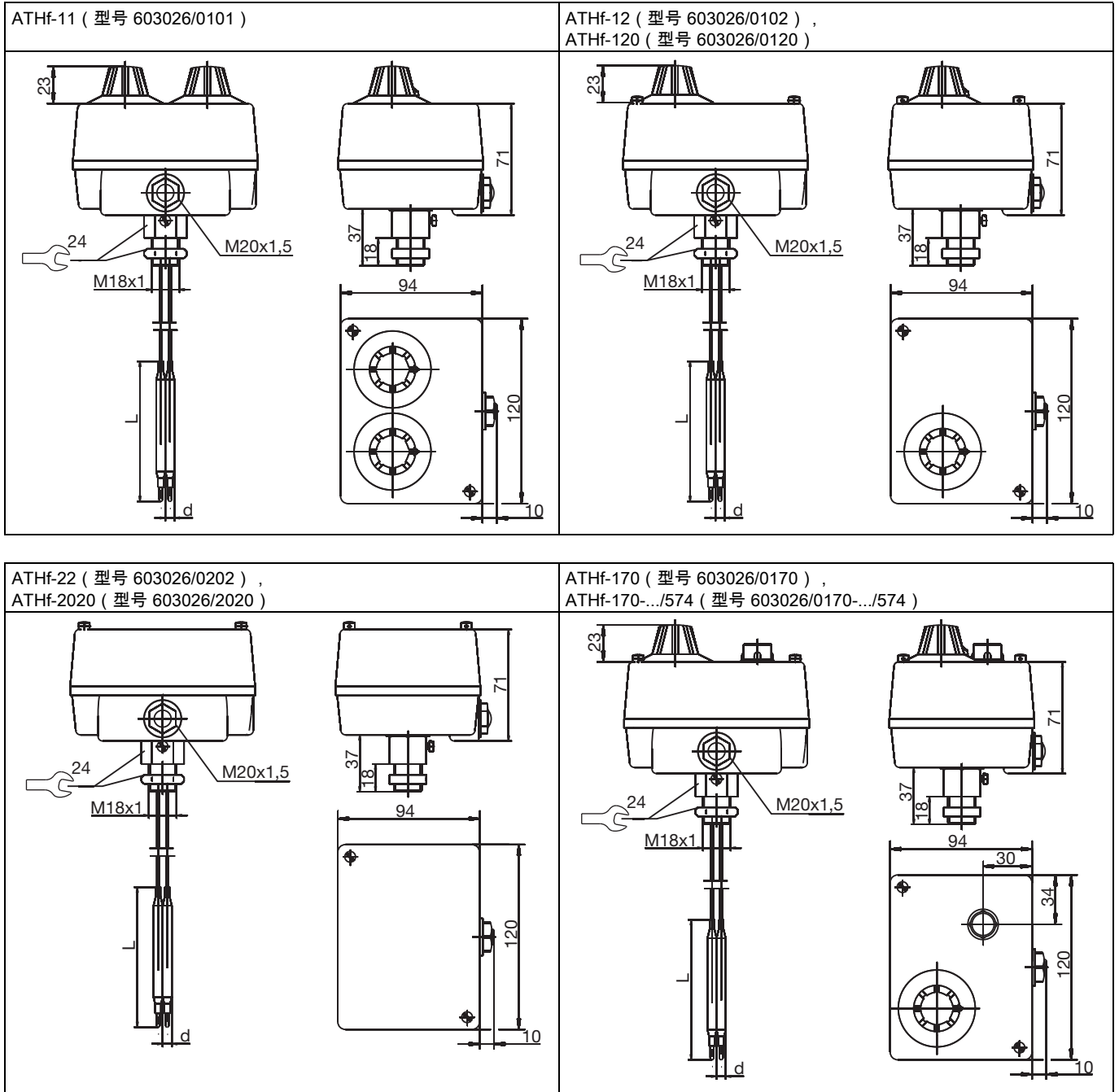
工艺接口 30 : 带中间件的拧入式保护套管 ( 自 150 °C 起 )





带远程管线的版本

工艺接口 10：光滑的圆形传感器



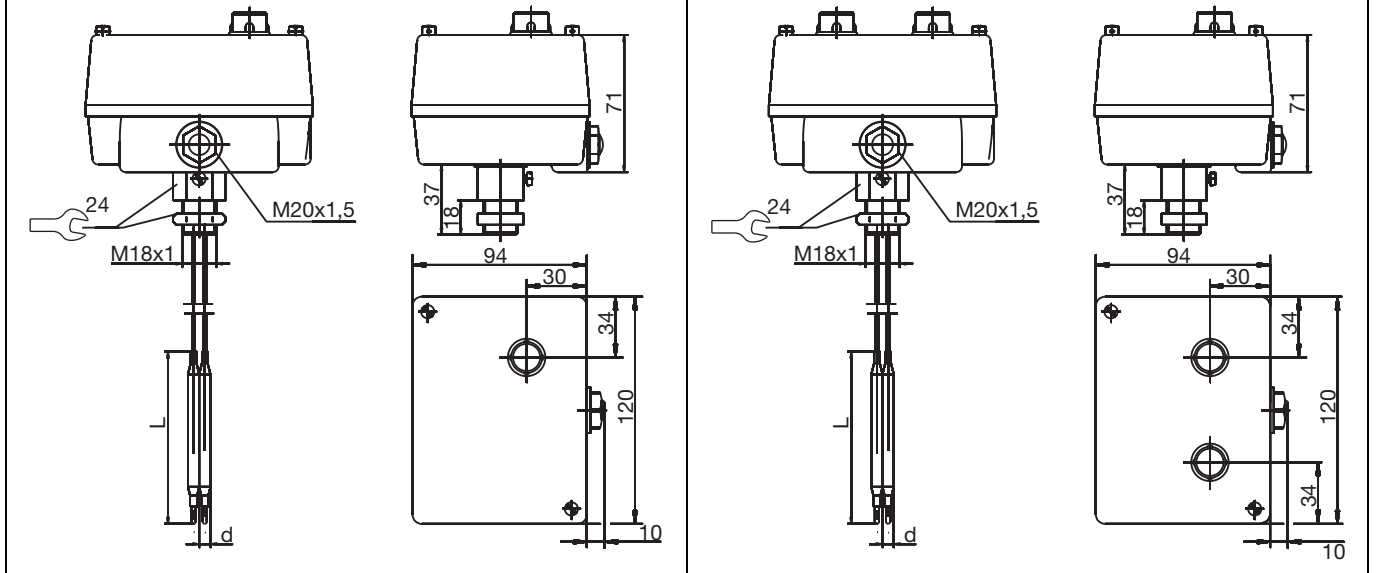
JUMO GmbH & Co. KG  
 送货地址。  
 Mackenrodtstraße 14,  
 36039 Fulda, 德国  
 邮政地址。  
 36035 Fulda, 德国  
 电话: +49 661 6003-0  
 传真: +49 661 6003-607  
 电子邮件: mail@jumo.net  
 互联网: www.jumo.net

久茂自动化(大连)有限公司  
 中国大连金州新区双D港生命2路41号  
 116600  
 电话: +86 41187189010  
 +86 41187189011,  
 +86 41187189012,  
 +86 41187189013  
 传真: +86 41187189020  
 电子邮件: jumo.china@jumo.net  
 互联网: www.jumo-china.com



ATHf-270 ( 型号 603026/0270 ) ,  
 ATHf-270-.../574 ( 型号 603026/0270-.../574 ) ,  
 ATHf-2070 ( 型号 603026/2070 ) ,  
 ATHf-2070-.../574 ( 型号 603026/2070-.../574 )

ATHf-7070 ( 型号 603026/7070 ) ,  
 ATHf-7070-.../574 ( 型号 603026/7070-.../574 )



## 接线图

型号数据表中的安装说明提供了有关产品选型的信息。

**进行机械连接时，仅使用安装说明书或使用说明书！**

型号	系统	开关功能	
ATH.-11 ( 型号 603026/0101 ) , ATH.-12 ( 型号 603026/0102 ) , ATH.-120 ( 型号 603026/0120 ) , ATH.-22 ( 型号 603026/0202 ) , ATH.-220 ( 型号 603026/0220 ) , ATH.-2020 ( 型号 603026/2020 )	系统 I 和系统 II : 带转换触点	TR、TW、STW (STB)	
ATH.-7070 ( 型号 603026/7070 )	系统 I 和系统 II : 带常闭触点和重新 接通锁	STB	
ATH.-170-.../574 ( 型号 603026/0170-.../574 ) , ATH.-270-.../574 ( 型号 603026/0270-.../574 ) , ATH.-2070-...-574 ( 型号 603026/2070-.../574 )	系统 I : 带转换触点 系统 II : 带常闭触点、重新接通 锁和附加 信号触点	TR、TW、STW (STB)	
ATH.-7070-.../574 ( 型号 603026/7070-.../574 )	系统 I 和系统 II : 带常闭触点、重新接通 锁和附加 信号触点	STB	
ATH.-170 ( 型号 603026/0170 ) , ATH.-270 ( 型号 603026/0270 ) , ATH.-2070 ( 型号 603026/2070 )	系统 I : 带转换触点 系统 II : 带常闭触点和重新 接通锁	TR、TW、STW (STB) STB	

JUMO GmbH & Co. KG  
 送货地址:  
 Mackenrodtstraße 14,  
 36039 Fulda, 德国  
 邮政地址:  
 36035 Fulda, 德国  
 电话: +49 661 6003-0  
 传真: +49 661 6003-607  
 电子邮件: mail@jumo.net  
 互联网: www.jumo.net

久茂自动化(大连)有限公司  
 中国大连金州新区双D港生命2路41号  
 116600  
 电话: +86 41187189010  
 +86 41187189011,  
 +86 41187189012,  
 +86 41187189013  
 传真: +86 41187189020  
 电子邮件: jumo.china@jumo.net  
 互联网: www.jumo-china.com




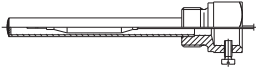
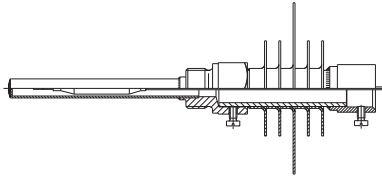
## 订单信息

<b>(1) 基本型号</b>	
603026	表面安装型双调温器 ATH
<b>(2) 基本型号扩展</b>	
0101	ATH.-11 温度控制器/温度控制器 (TR/TR)
0102	ATH.-12 温度控制器/温度监视器 (TR/TW)
0120	ATH.-120 温度控制器/安全温度监视器 (TR/STW (STB))
0170	ATH.-170 温度控制器/安全温度控制器 (TR/STB)
0202	ATH.-22 温度监视器/温度监视器 (TW/TW)
0220	ATH.-220 温度监视器/安全温度监视器 (TW/STW (STB))
0270	ATH.-270 温度监视器/安全温度限制器 (TW/STB)
2020	ATH.-2020 安全温度监视器/安全温度监视器 (STW (STB)/STW (STB))
2070	ATH.-2070 安全温度监视器/安全温度限制器 (STW (STB)/STB)
7070	ATH.-7070 安全温度限制器/安全温度限制器 (STB/STB)
<b>(3) 结构形式</b>	
1	刚性杆
2	远程管线
<b>(4) 控制范围 (TW)</b>	
014	-20 至 +50 °C
016	-10 至 +40 °C
021	0 至 50 °C
025	0 至 100 °C
041	20 至 90 °C
042	20 至 120 °C
043	20 至 150 °C
045	20 至 400 °C
046	20 至 500 °C
052	30 至 110 °C
062	50 至 200 °C
063	50 至 250 °C
064	50 至 300 °C
066	60 至 130 °C
<b>(5) 限值范围 (STB)</b>	
014	-20 至 +50 °C
016	-10 至 +40 °C
021	0 至 50 °C
025	0 至 100 °C
041	20 至 90 °C
042	20 至 120 °C
043	20 至 150 °C
045	20 至 400 °C
046	20 至 500 °C
052	30 至 110 °C
062	50 至 200 °C
063	50 至 250 °C
064	50 至 300 °C
066	60 至 130 °C

JUMO GmbH & Co. KG  
 送货地址。  
 Mackenrodtstraße 14,  
 36039 Fulda, 德国  
 邮政地址。  
 36035 Fulda, 德国  
 电话: +49 661 6003-0  
 传真: +49 661 6003-607  
 电子邮件: mail@jumo.net  
 互联网: www.jumo.net

久茂自动化(大连)有限公司  
 中国大连金州新区双D港生命2路41号  
 116600  
 电话: +86 41187189010  
 +86 41187189011,  
 +86 41187189012,  
 +86 41187189013  
 传真: +86 41187189020  
 电子邮件: jumo.china@jumo.net  
 互联网: www.jumo-china.com



<b>(6) 开关滞后 1</b>		
00	无	
15	1.5 %	
20	2 %	
30	3 %	
50	5 %	
60	6 %	
70	7 %	
90	9 %	
<b>(7) 开关滞后 2</b>		
00	无	
15	1.5 %	
20	2 %	
30	3 %	
50	5 %	
60	6 %	
70	7 %	
90	9 %	
<b>(8) 远程管线长度 1</b>		
0	无	
1000	1000 mm	
2000	2000 mm	
3000	3000 mm	
4000	4000 mm	
5000	5000 mm	
<b>(9) 远程管线长度 2</b>		
0	无	
1000	1000 mm	
2000	2000 mm	
3000	3000 mm	
4000	4000 mm	
5000	5000 mm	
<b>(10) 远程管线 1 材料</b>		
00	无	
20	CrNi ( 不锈钢 )	
40	Cu ( 铜 )	
<b>(11) 远程管线 2 材料</b>		
00	无	
20	CrNi ( 不锈钢 )	
40	Cu ( 铜 )	
<b>(12) 工艺接口</b>		
10	光滑的圆形传感器	
20	拧入式保护套管	
30	带中间件的拧入式保护套管	

**JUMO GmbH & Co. KG**  
 送货地址。  
 Mackenrodtstraße 14,  
 36039 Fulda, 德国  
 邮政地址。  
 36035 Fulda, 德国  
 电话: +49 661 6003-0  
 传真: +49 661 6003-607  
 电子邮件: mail@jumo.net  
 互联网: www.jumo.net

**久茂自动化(大连)有限公司**  
 中国大连金州新区双D港生命2路41号  
 116600  
 电话: +86 41187189010  
 +86 41187189011,  
 +86 41187189012,  
 +86 41187189013  
 传真: +86 41187189020  
 电子邮件: jumo.china@jumo.net  
 互联网: www.jumo-china.com



<b>(13) 工艺接口螺纹类型</b>	
00	无
13	G 1/2"
<b>(14) 工艺接口材料</b>	
00	无
20	CrNi ( 不锈钢 )
46	CuZn ( 黄铜 )
<b>(15) 插入长度</b>	
000	无保护套管 (ATHf-...)
100	100 mm
120	120 mm
150	150 mm
200	200 mm
300	300 mm
<b>(16) 浸没管直径</b>	
00	无保护套管
15	15 mm
<b>(17) 传感器直径</b>	
6	6 mm
<b>(18) 型号附加码</b>	
000	无
248	壁挂三脚架
574	带转换触点、重新接通锁的微动开关, 仅限 STB
701	由压铸铝制成的外壳顶盖
702	镀金的速动开关触点 ( 仅限开关滞后为 3%、5% 和 7% 以及 STB )
711	使用 2 个螺栓通过外壳下部的开关头固定
764	固定法兰由钢板制成

订单代码  
 订单示例

(1)      (2)      (3)      (4)      (5)      (6)      (7)      (8)      (9)      (10)  
 [ ] / [ ] - [ ] - [ ] - [ ] - [ ] - [ ] - [ ] - [ ] - [ ] - [ ] -  
 603026 / 0101 - 1 - 014 - 14 - 00 - 15 - 0 - 1000 - 00 -

(11)      (12)      (13)      (14)      (15)      (16)      (17)      (18)  
 [ ] - [ ] - [ ] - [ ] - [ ] - [ ] - [ ] / [ ] , ...<sup>a</sup>  
 20 - 10 - 13 - 00 - 100 - 00 - 6 / 248 ,

<sup>a</sup> 依次列出型号附加码并用逗号隔开。

JUMO GmbH & Co. KG  
 送货地址：  
 Mackenrodtstraße 14,  
 36039 Fulda, 德国  
 邮政地址：  
 36035 Fulda, 德国  
 电话： +49 661 6003-0  
 传真： +49 661 6003-607  
 电子邮件： mail@jumo.net  
 互联网： www.jumo.net

久茂自动化(大连)有限公司  
 中国大连金州新区双D港生命2路41号  
 116600  
 电话： +86 41187189010  
 +86 41187189011,  
 +86 41187189012,  
 +86 41187189013  
 传真： +86 41187189020  
 电子邮件： jumo.china@jumo.net  
 互联网： www.jumo-china.com



## 库存版本

### 带刚性杆的版本

型号	控制/ 限值范围	开关滞后	工艺接口	浸没管 Ø × 长度 mm	部件编号
ATHs-22	0 至 100 °C	3 至 4 %	"20" G 1/2"	15 × 120	60001047
ATHs-22	0 至 100 °C	1.5 %	"20" G 1/2"	15 × 120 CrNi	60001555
ATHs-22	0 至 100 °C	3 至 4 %	"20" G 1/2"	15 × 150	60000205
ATHs-22	0 至 100 °C	3 至 4 %	"20" G 1/2"	15 × 200	60000988
ATHs-22	0 至 100 °C	3 至 4 %	"20" G 1/2"	15 × 300	60000204
ATHs-22	20 至 150	3 至 4 %	"20" G 1/2"	15 × 100	60000489
ATHs-22	50 至 300	3 至 4 %	"30" G 1/2"	15 × 150 CrNi	60003331
ATHs-120	20 至 150	3 至 4 %	"20" G 1/2"	15 × 150	60001479
ATHs-120	20 至 120	3 至 4 %	"20" G 1/2"	15 × 150	60001932
ATHs-170	30 至 110	3 至 4 %	"20" G 1/2"	15 × 150	60000195
ATHs-170	30 至 110	3 至 4 %	"20" G 1/2"	15 × 200	60000196
ATHs-170	20 至 120	3 至 4 %	"20" G 1/2"	15 × 150	60001048
ATHs-170	20 至 150	3 至 4 %	"20" G 1/2"	15 × 150	60000989
ATHs-270	20 至 150	3 至 4 %	"20" G 1/2"	15 × 200	60000194

### 带远程管线的版本

型号	控制/ 限值范围	开关滞后	远程管线	工艺接口	传感器 Ø × 长度 mm	部件编号
ATHf-22	0 至 100 °C	3 至 4 %	1000 mm	"10" 光滑的 圆形传感器	6 × 107	60001046
ATHf-170	30 至 110 °C	3 至 4 %	1000 mm	"10" 光滑的 圆形传感器	6 × 125	60001876