



# JUMO flowTRANS US W02

## Débitmètre à ultrasons pour liquides

### Utilisations

- Osmose inverse
- Dessalement de l'eau de mer
- Recyclage des eaux de lavage
- Eaux usées (galvanoplastie, traitement de surface)
- Tours de refroidissement

### Description sommaire

Le débitmètre à ultrasons mesure le débit, la température et la pression, en option de milieux liquides conducteurs et non-conducteurs.

Les valeurs de process sont représentées via l'affichage et transmises à un système supérieur via les sorties.

L'appareil peut être configuré via Bluetooth avec JUMO smartCONNECT-App ou via une interface IO-Link.

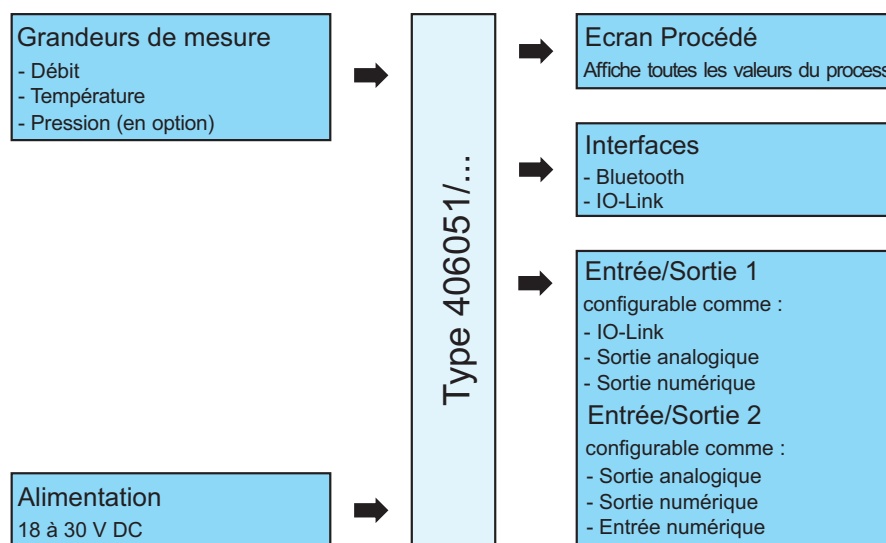
L'appareil est proposé dans les diamètres nominaux DN 15 à DN 32 et peut être installé horizontalement ou verticalement dans des conduites en matière plastique ou en métal, à l'aide de différents kits de montage. Un kit de montage spécial permet le passage optimal quant à l'écoulement, du diamètre nominal DN 15 à DN 10.



Type 406051/...



### Synoptique



### Particularités

- Montage simple
- Résistant à la corrosion
- Faible usure
- Facile à nettoyer



## Caractéristiques techniques

### Caractéristiques électriques

Alimentation	DC 18 à 30 V SELV, PELV, Class 2
Puissance absorbée	≤ 100 mA, avec sorties de commutation ≤ 600 mA
Puissance absorbée	≤ 10 W
Classe de protection	DIN EN 61140, classe III (basse tension de sécurité)
Sécurité électrique	L'appareil doit être alimenté par un circuit électrique qui satisfait aux exigences de la norme EN 61010-1 "Règles de sécurité pour appareils électriques de mesure, de régulation et de laboratoire".

### Entrées

#### Conditions de référence

Milieu de mesure	Eau
Température du milieu	23 °C (73 °F) ±5 K
Température ambiante	23 °C (73 °F) ±5 K
Pression du milieu	1 à 4 bar
Tube de mesure	Montage à l'horizontale, respect des sections d'arrivée et de sortie nécessaires

### Débit

Etendue de mesure <sub>max</sub>	
DN 15 avec calibrage à faible débit	60 l/min
DN 15	80 l/min
DN 20	210 l/min
DN 25	320 l/min
DN 32	520 l/min
Précision <sup>a</sup>	
Sortie à impulsions	≤ ±1,0 % de la valeur mesurée ±0,03 % de l'étendue de mesure <sub>max</sub>
Sortie en courant	Comme pour la sortie à impulsions, en plus ≤ ±0,1 % de 16 mA
Sortie en tension	Comme pour la sortie à impulsions, en plus ≤ ±0,1 % de 10 V
Reproductibilité	≤ ±0,5 % de la valeur de mesure <sup>a</sup> ±0,03 % de l'étendue de mesure <sub>max</sub>
Dérive en température	≤ ±0,05 % de la valeur de mesure <sup>a</sup> par 10 K de variation de température (pour -20 à +80 °C)
Temps de réponse t <sub>90</sub>	≤ 2 s
X = Etendue de mesure <sub>max</sub> (%) Y = écart de la valeur mesurée ± (%)	

<sup>a</sup> Dans les conditions de référence.

**JUMO GmbH & Co. KG**  
 Adresse de livraison :  
 Mackenrodtstraße 14  
 36039 Fulda, Allemagne  
 Adresse postale :  
 36035 Fulda, Allemagne  
 Tél. : +49 661 6003-0  
 Fax : +49 661 6003-607  
 E-Mail : mail@jumo.net  
 Internet : www.jumo.net

**JUMO-REGULATION SAS**  
 7 rue des Drapiers  
 B.P. 45200  
 57075 Metz Cedex 3, France

Tél. : +33 3 87 37 53 00  
 Fax : +33 3 87 37 89 00  
 E-Mail : info.fr@jumo.net  
 Internet : www.jumo.fr

**JUMO AUTOMATION**  
 S.P.R.L. / P.G.M.B.H. / B.V.B.A  
 Industriestraße 18  
 4700 Eupen, Belgique

Tél. : +32 87 59 53 00  
 Fax : +32 87 74 02 03  
 E-Mail : info@jumo.be  
 Internet : www.jumo.be

**JUMO**  
 Mess- und Regeltechnik AG  
 Laubisrütistrasse 70  
 8712 Stäfa, Suisse

Tél. : +41 44 928 24 44  
 Fax : +41 44 928 24 48  
 E-Mail : info@jumo.ch  
 Internet : www.jumo.ch



## Entrée en température

Etendue de mesure	-40 à +125 °C
Précision	±2 K

## Entrée pression (en option)

Etendue de mesure	Jusqu'à 16 bar relative
Précision	
À 20 °C <sup>a</sup>	±0,4 % MSP <sup>b</sup>
De -20 à +100 °C <sup>c</sup>	±1 % MSP

<sup>a</sup> Comprend : linéarité, hystérésis, reproductibilité, écart entre la valeur de début d'étendue et de fin d'étendue de mesure.

<sup>b</sup> MSP = Intervalle de mesure.

<sup>c</sup> Comporte : linéarité, hystérésis, reproductibilité, écart des valeurs de début et de fin d'étendue de mesure, influence thermique sur le début de l'étendue de mesure et l'intervalle de mesure.

## Entrée numérique

Type	Entrée logique (source de tension externe)
Fonction	Réinitialiser les compteurs totalisateurs, marche/arrêt du lot, suppression de la valeur mesurée
Tension de coupure $V_{DI}$	DC $-30 V \leq V_{DI} \leq +60 V$
Protection	Contre l'inversion de polarité et les pointes de tension
Résistance interne	> 100 kΩ
Seuils de commutation	Niveau API : logique "0" < 7 V, logique "1" > 15 V

## Sorties

### Sortie analogique

#### Sortie en courant

Fonction	Sortie des valeurs de process débit, température ou pression (en option), sortie d'un signal pour le message d'erreur
Plage de signal	4 à 20 mA
Limites du signal	3,8 à 20,5 mA
Message d'erreur	3,4 ou 22 mA
Influence de la température	75 ppm/K
Charge	≤ 500 Ω
Influence de la charge	≤ ±0,02 % par 100 Ω

#### Sortie en tension

Fonction	Sortie des valeurs de process débit, température ou pression (en option), sortie d'un signal pour le message d'erreur
Plage de signal	0 à 10 V DC
Limites du signal	0 à 10,3 V DC
Message d'erreur	DC 0 ou 11 V
Influence de la température	75 ppm/K
Charge	≥ 2000 Ω
Influence de la charge	≤ ±15 mV

**JUMO GmbH & Co. KG**  
 Adresse de livraison :  
 Mackenrodtstraße 14  
 36039 Fulda, Allemagne  
 Adresse postale :  
 36035 Fulda, Allemagne  
 Tél. : +49 661 6003-0  
 Fax. : +49 661 6003-607  
 E-Mail : mail@jumo.net  
 Internet : www.jumo.net

**JUMO-REGULATION SAS**  
 7 rue des Drapiers  
 B.P. 45200  
 57075 Metz Cedex 3, France

Tél. : +33 3 87 37 53 00  
 Fax. : +33 3 87 37 89 00  
 E-Mail : info.fr@jumo.net  
 Internet : www.jumo.fr

**JUMO AUTOMATION**  
 S.P.R.L. / P.G.M.B.H. / B.V.B.A  
 Industriestraße 18  
 4700 Eupen, Belgique

Tél. : +32 87 59 53 00  
 Fax. : +32 87 74 02 03  
 E-Mail : info@jumo.be  
 Internet : www.jumo.be

**JUMO**  
 Mess- und Regeltechnik AG  
 Laubisrütistrasse 70  
 8712 Stäfa, Suisse

Tél. : +41 44 928 24 44  
 Fax. : +41 44 928 24 48  
 E-Mail : info@jumo.ch  
 Internet : www.jumo.ch



## Sortie numérique

Type	Sortie à transistor comme sortie de commutation ou sortie à impulsions (uniquement I/O Pin 1)
Protection	Contre l'inversion de polarité, les courts-circuits et les surcharges
Signal de sortie	Push-pull, PNP/NPN
Courant max. admissible	≤ 200 mA
Chute de tension	≤ 3 V

## Sortie de commutation

Fonction	
Signal de sortie	Relais à seuil, charge active, erreur de lot, erreur de périphérique
Surveillance de valeur limite	
Signaux d'entrée	Débit, température ou pression (en option)
Configuration	Hystérésis (à fermeture/à ouverture), fenêtre (à fermeture/à ouverture), enclenchement et déclenchement retardés
Points de commutation	
Si fonction hystérésis	Configurable
Si fonction fenêtre	Configurable
Retard enclenchement/déclenchement	0 à 100 s

## Sortie à impulsions

Fonction	Sortie de la valeur de process Débit
Fréquence d'impulsion	0 à 10 kHz
Rapport cyclique	50 %
Valeur de sortie pour diamètre nominal	Impulsion par unité (configurable)
DN 15 (calibrage à faible débit)	10000
DN 15	4800
DN 20	2850
DN 25	1875
DN 32	1150

## Interfaces

### Bluetooth

Communication	Via un terminal (mobile) avec JUMO smartCONNECT-App
Authentification	Via le module radio Bluetooth et NFC-Tag
Etat de la connexion (configurable)	
Permanent	Actif
Temporaire	Restreint (via NFC)
Portée	10 m dans des conditions de référence.
Fréquence radio	
Module radio Bluetooth	2,45 GHz
NFC-Tag	13,56 MHz
Puissance d'émission max.	
Module radio Bluetooth	0 dBm
NFC-Tag	-
smartCONNECT-App	
Fonction	Transmission des données de configuration et des informations sur l'appareil
Configuration système requise	
Appareil iOS	A partir de l'iPhone 7 (recommandé) avec iOS 13
Appareil android	A partir d'Android 8.0

**JUMO GmbH & Co. KG**  
 Adresse de livraison :  
 Mackenrodtstraße 14  
 36039 Fulda, Allemagne  
 Adresse postale :  
 36035 Fulda, Allemagne  
 Tél. : +49 661 6003-0  
 Fax. : +49 661 6003-607  
 E-Mail : mail@jumo.net  
 Internet : www.jumo.net

**JUMO-REGULATION SAS**  
 7 rue des Drapiers  
 B.P. 45200  
 57075 Metz Cedex 3, France

Tél. : +33 3 87 37 53 00  
 Fax. : +33 3 87 37 89 00  
 E-Mail : info.fr@jumo.net  
 Internet : www.jumo.fr

**JUMO AUTOMATION**  
 S.P.R.L. / P.G.M.B.H. / B.V.B.A  
 Industriestraße 18  
 4700 Eupen, Belgique

Tél. : +32 87 59 53 00  
 Fax. : +32 87 74 02 03  
 E-Mail : info@jumo.be  
 Internet : www.jumo.be

**JUMO**  
 Mess- und Regeltechnik AG  
 Laubisrütistrasse 70  
 8712 Stäfa, Suisse

Tél. : +41 44 928 24 44  
 Fax. : +41 44 928 24 48  
 E-Mail : info@jumo.ch  
 Internet : www.jumo.ch



## IO-Link

Communication	Via un terminal avec maître IO-Link et le fichier de description de l'appareil (IODD)
Interface de communication	IO-Link-Device V 1.1.2 (rétrocompatible à V 1.0)
Vitesse de transmission des données (débit en Baud)	COM 3 (230,4 kBaud)
Longueur câble max.	20 m, non blindé
Temps du cycle min.	5 ms
Fonction	Transmission des données de process, des données de configuration et des informations sur l'appareil

## Afficheur

Type	Ecran TFT
Taille	
Plage d'affichage	35,04 × 28,03 mm
Diagonale de l'écran	1,77"
Résolution	128 × 160 RGB
Luminosité	16 niveaux (configurable)
Rotation	0°, 90°, 180°, 270° (configurable)

## Influences de l'environnement

Température ambiante admissible	DIN 60068-2-1, DIN 60068-2-2
Pour température du milieu ≤ 80 °C	-20 à +60 °C
Pour température du milieu > 80 °C	-20 à +45 °C
Température de stockage admissible	-20 à +60 °C
Conditions climatiques	DIN EN 60721-3-1, DIN EN 60721-3-3, DIN EN 60068-2-78
Classe climatique	3K6
Plage de température	-20 à +55 °C
Humidité relative	≤ 100 % – condensation sur enveloppe externe de l'appareil
Indice de protection	DIN EN 60529, EN 50102 IP65, IP67
Compatibilité électrique (CEM)	DIN EN 61326-1, DIN EN 61326-2-3
Emission de parasites	Classe B <sup>a</sup>
Résistance aux parasites	Normes industrielles
Résistance aux vibrations	DIN EN 60068-2-6, DIN EN 60068-2-27
Résistance aux vibrations	5 g de 10 à 2000 Hz
Résistance aux chocs	20 g sur 11 ms
Directive relative aux équipements sous pression	2014/68/UE
Fluide du groupe 1 - DN ≤ 25	Règles de l'art suivant Art. 4, Paragraphe 3 en combinaison avec Art. 4, Paragraphe 1c.i
Fluide du groupe 2 - DN ≤ 32	Règles de l'art suivant Art. 4, Paragraphe 3 en combinaison avec Art. 4, Paragraphe 1c.i
Fluide du groupe 1	Règles de l'art suivant Art. 4, Paragraphe 3 en combinaison avec Art. 4, Paragraphe 1c.ii

<sup>a</sup> Le produit est adapté à l'usage industriel tout comme aux ménages et aux petites entreprises.



## Propriétés mécaniques

### Matériaux

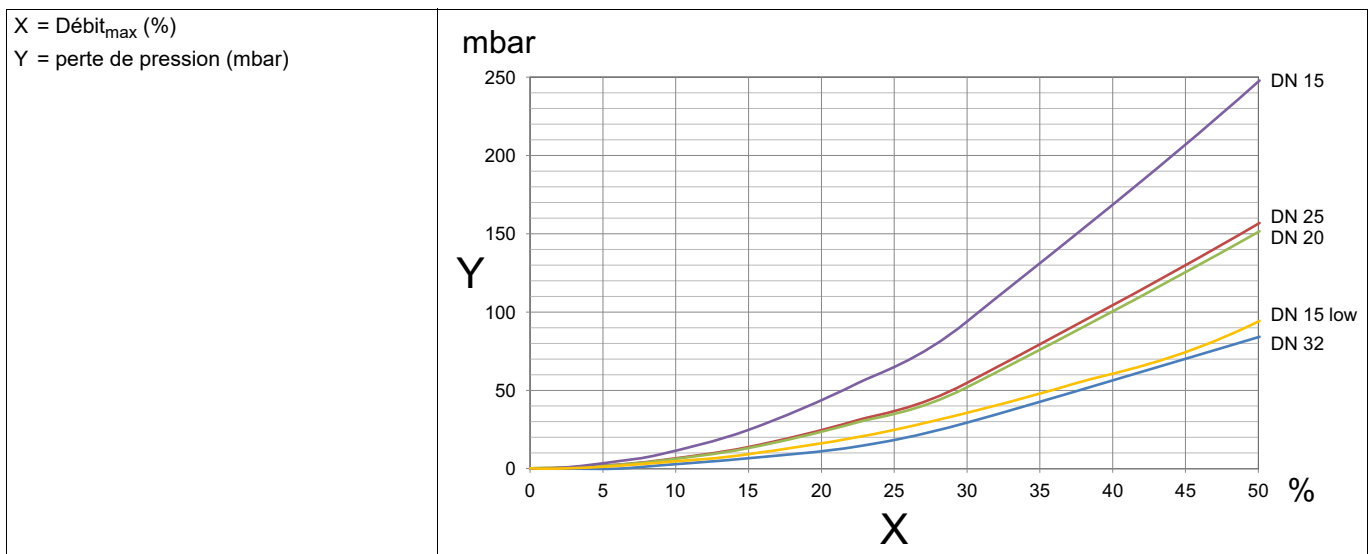
Boîtier	PA66-GF25
Displaycover	PMMA
Pièces en contact avec le milieu	
Tube de mesure	PPSU
Transducteur	PEEK
Joints	
Raccord de process, transducteur	EPDM ou FKM (en option)
Homologations	
Pièces en contact avec le milieu	Matériaux certifiés pour l'eau potable (si utilisation de joints en EPDM)

### Pression nominale

Palier de pression nominal	PN 16
----------------------------	-------

### Diagramme de perte de pression

Créé dans les conditions de référence ⇒ "Conditions de référence", Page 2.



### Milieux de mesure

Type de milieu	Liquides conducteurs ou non conducteurs
Viscosité	≤ 100 mPas
Part de matières étrangères	
Matière étrangère	≤ 5 Vol-%
Gaz	≤ 1 Vol-%
Température du milieu	
Plage de température	-20 à +95 °C
Dans les limites de précision	-20 à +80 °C
En dehors des limites de précision <sup>a</sup>	> 80 à 95 °C

<sup>a</sup> Retour aux données sur la précision après refroidissement.

**JUMO GmbH & Co. KG**  
 Adresse de livraison :  
 Mackenrodtstraße 14  
 36039 Fulda, Allemagne  
 Adresse postale :  
 36035 Fulda, Allemagne  
 Tél. : +49 661 6003-0  
 Fax. : +49 661 6003-607  
 E-Mail : mail@jumo.net  
 Internet : www.jumo.net

**JUMO-REGULATION SAS**  
 7 rue des Drapiers  
 B.P. 45200  
 57075 Metz Cedex 3, France  
 Tél. : +33 3 87 37 53 00  
 Fax. : +33 3 87 37 89 00  
 E-Mail : info.fr@jumo.net  
 Internet : www.jumo.fr

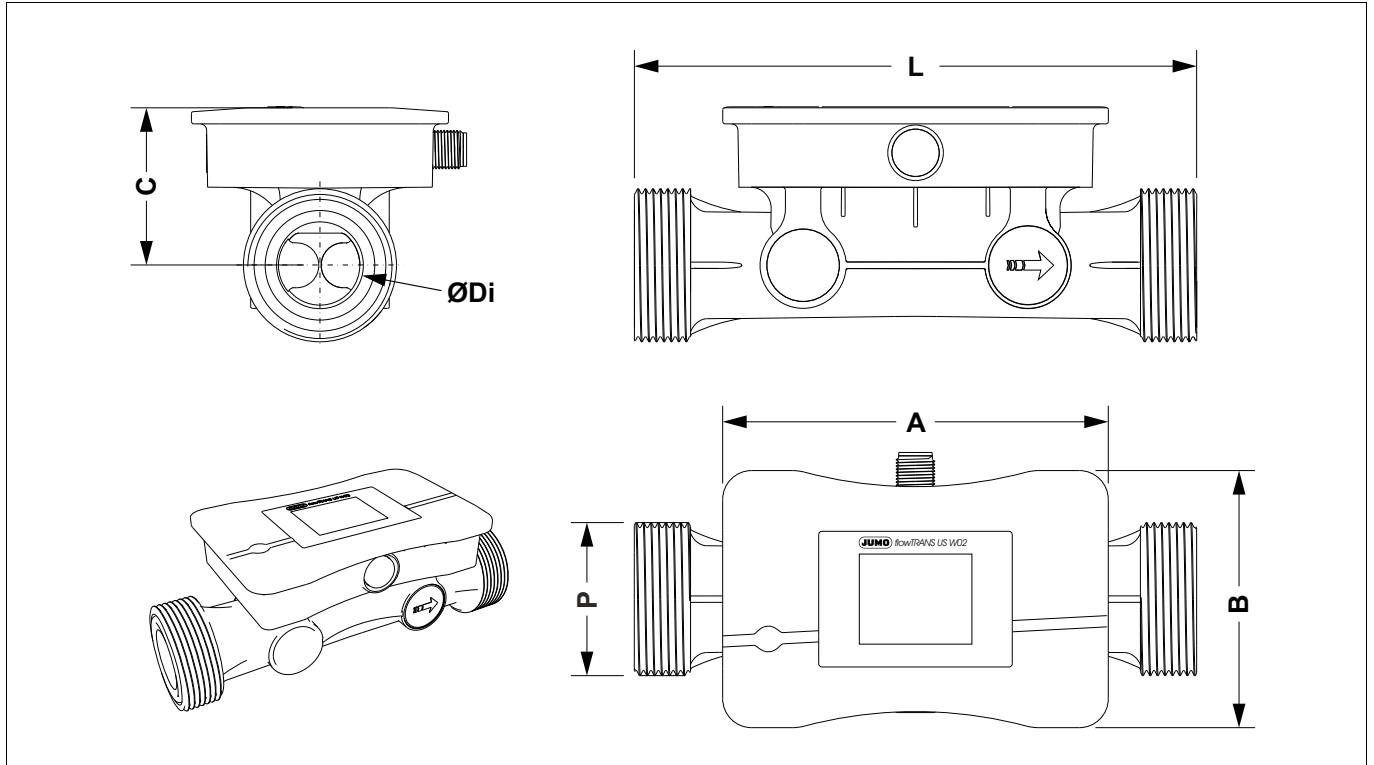
**JUMO AUTOMATION**  
 S.P.R.L. / P.G.M.B.H. / B.V.B.A  
 Industriestraße 18  
 4700 Eupen, Belgique  
 Tél. : +32 87 59 53 00  
 Fax. : +32 87 74 02 03  
 E-Mail : info@jumo.be  
 Internet : www.jumo.be

**JUMO**  
 Mess- und Regeltechnik AG  
 Laubisrütistrasse 70  
 8712 Stäfa, Suisse  
 Tél. : +41 44 928 24 44  
 Fax. : +41 44 928 24 48  
 E-Mail : info@jumo.ch  
 Internet : www.jumo.ch



## Dimensions

### Appareil

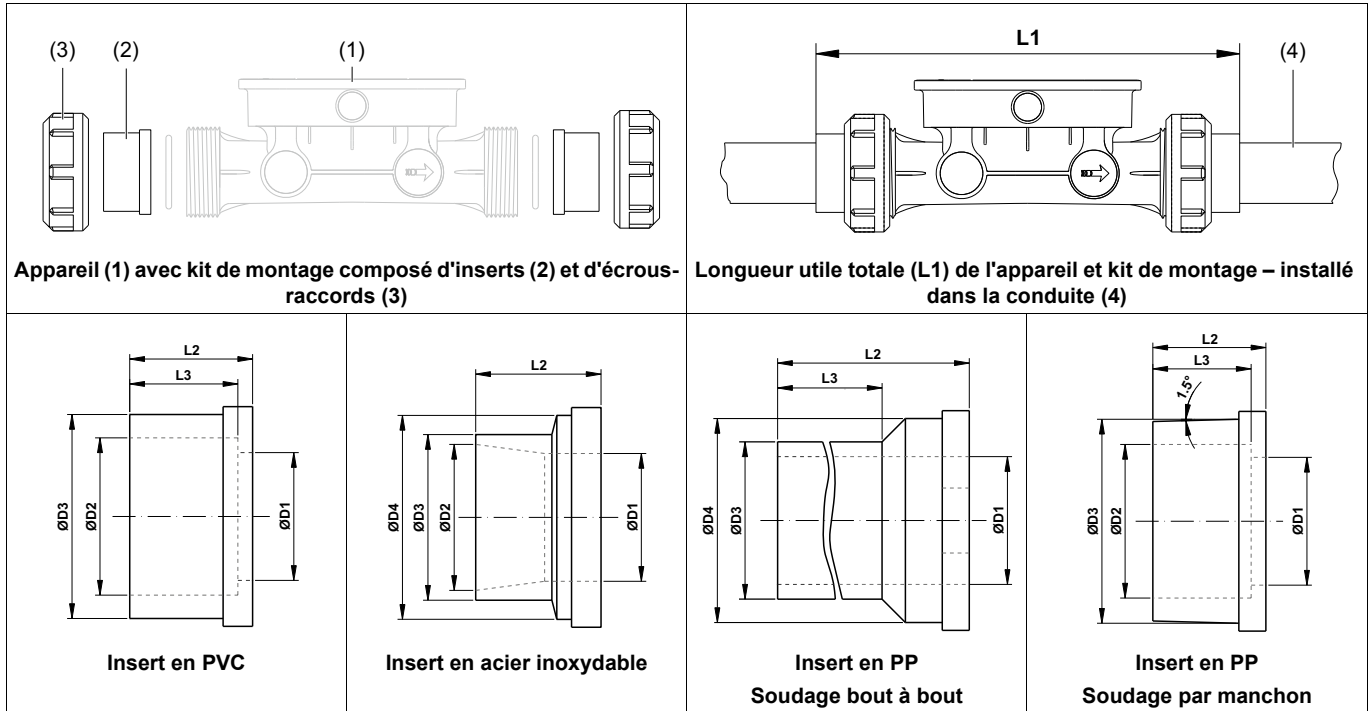


Diamètre nominal	ØDi [mm]	P	A [mm]	B [mm]	C [mm]	L [mm]
DN 15	16,5	G 1"	120	80	43,5	160
DN 20	21,5	G 1 1/4"			46	165
DN 25	27	G 1 1/2"			49	175
DN 32	34	G 2"			52,5	185



## Accessoires

### Kits de montage

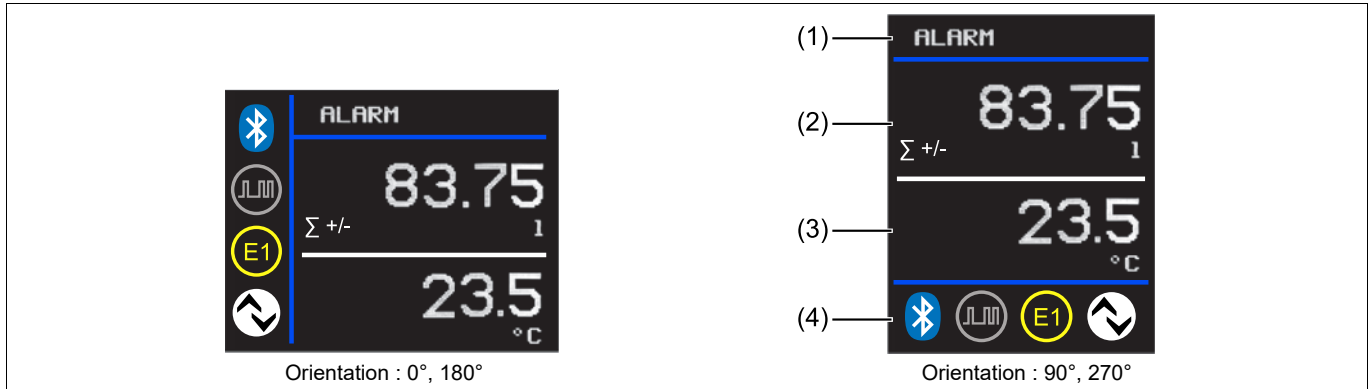


Diamètre nominal	ØD1 [mm]	ØD2 [mm]	ØD3 [mm]	ØD4 [mm]	L1 [mm]	L2 [mm]	L3 [mm]
<b>Insert en PVC</b>							
DN 15 à DN 10	10,5	16	23,5	27,5	203	24	16
DN 15	15	20	27,5	-	198	19	16
DN 20	22	25	36	-	209	22	19
DN 25	26	32	41,5	-	225	25	22
DN 32	33	40	53	-	243	29	26
<b>Insert en acier inoxydable</b>							
DN 15 à DN 10	10,5	16	23,5	27,5	203	24	16
DN 15	15	17,3	21,3	27,5	203	21,5	-
DN 20	22	22,9	26,9	36	210	22,5	-
DN 25	26	29,7	33,7	41,5	226	25,5	-
DN 32	33	38,4	42,4	53	236	25,5	-
<b>Insert en PP, soudage bout à bout</b>							
DN 15	15/16,2	-	20	27,5	266	53	37,75
DN 20	19,8	-	25	36	277,8	56,4	38,6
DN 25	26	-	32	41,5	293	59	41,25
DN 32	32,6	-	40	53	310,6	62,8	41,8
<b>Insert en PP, soudage par manchon</b>							
DN 15	17	19,35	27,5	-	198	19	16
DN 20	21	24,3	36	-	207	21	18
DN 25	26	31,25	41,5	-	221	23	20
DN 32	33	39,2	53	-	235	25	22





## Eléments affichés



Pos.	Désignation	Description
1	<b>Ligne d'état</b>	Affiche les informations sur l'état de l'appareil.
2, 3	<b>Affichage de la valeur de process 1, affichage de la valeur de process 2</b>	Affiche les valeurs et les messages suivants : <ul style="list-style-type: none"> <li>• les 2 valeurs de process configurées (valeurs réelles)</li> <li>• les unités du système des valeurs de process</li> <li>• les compteurs totalisateurs en cas de fonction de totalisation</li> <li>• le volume de remplissage ou le volume résiduel pour la fonction de lot</li> <li>• Messages d'erreur</li> </ul>
4	<b>Barre d'outils</b>	Affiche : <ul style="list-style-type: none"> <li>• la configuration et l'état de I/O Pin 1 et I/O Pin 2</li> <li>• la configuration et l'état des connexions d'interface</li> </ul>



## Instructions relatives à l'installation

Les instructions d'installation de la fiche technique donnent des informations sur le choix de l'appareil.

**Pour le raccordement mécanique, utiliser exclusivement la notice de montage ou la notice de mise en service !**

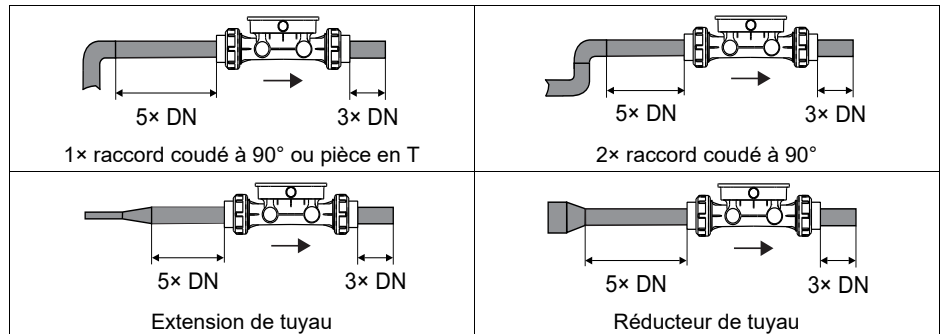
### Sections d'entrée et de sortie

Pour stabiliser l'écoulement dans la conduite, il faut au moins respecter les sections d'entrée et de sortie spécifiées.

Pour une plus grande précision, les sections d'entrée et de sortie peuvent être plus longues.

DN = diamètre nominal du tuyau

→ = sens d'écoulement



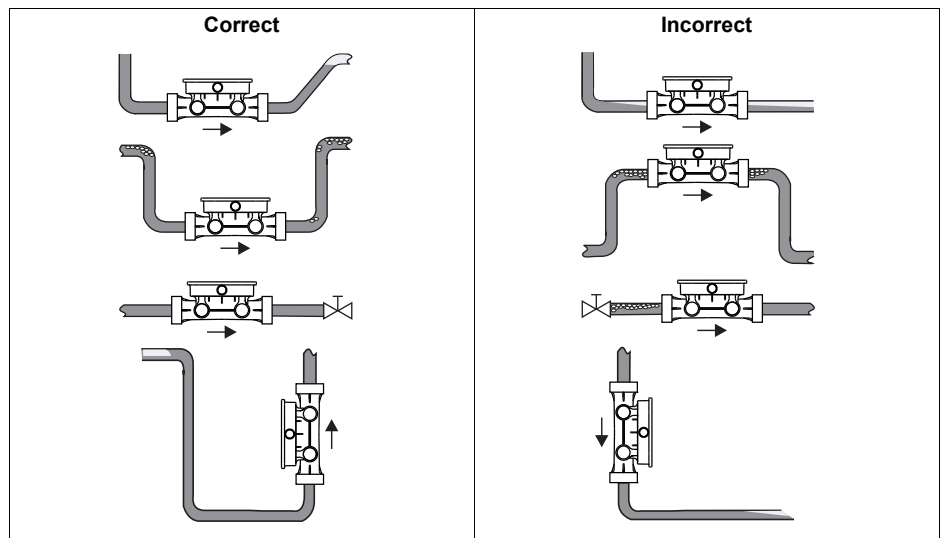
### Position de montage

Monter l'appareil sur une conduite horizontale ou verticale.

Conditions requises :

- La conduite dans la zone des transducteurs doit toujours être remplie.
- En cas de montage vertical, le sens de l'écoulement devrait être dirigé vers le haut.
- Eviter la formation de bulles d'air dans la conduite et directement sur l'appareil.

→ = sens d'écoulement



**JUMO GmbH & Co. KG**  
 Adresse de livraison :  
 Mackenrodtstraße 14  
 36039 Fulda, Allemagne  
 Adresse postale :  
 36035 Fulda, Allemagne  
 Tél. : +49 661 6003-0  
 Fax. : +49 661 6003-607  
 E-Mail : mail@jumo.net  
 Internet : www.jumo.net

**JUMO-REGULATION SAS**  
 7 rue des Drapiers  
 B.P. 45200  
 57075 Metz Cedex 3, France  
 Tél. : +33 3 87 37 53 00  
 Fax. : +33 3 87 37 89 00  
 E-Mail : info.fr@jumo.net  
 Internet : www.jumo.fr

**JUMO AUTOMATION**  
 S.P.R.L. / P.G.M.B.H. / B.V.B.A  
 Industriestraße 18  
 4700 Eupen, Belgique  
 Tél. : +32 87 59 53 00  
 Fax. : +32 87 74 02 03  
 E-Mail : info@jumo.be  
 Internet : www.jumo.be

**JUMO**  
 Mess- und Regeltechnik AG  
 Laubisrütistrasse 70  
 8712 Stäfa, Suisse  
 Tél. : +41 44 928 24 44  
 Fax. : +41 44 928 24 48  
 E-Mail : info@jumo.ch  
 Internet : www.jumo.ch

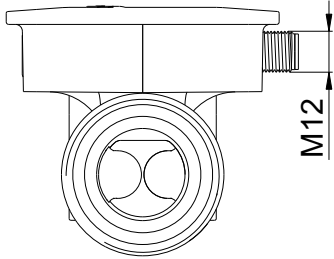
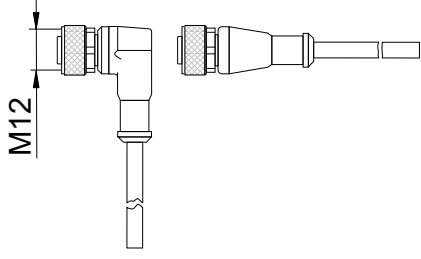
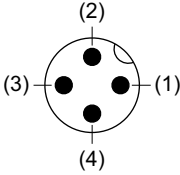
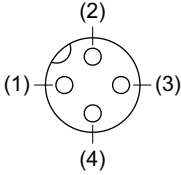


## Eléments de raccordement

Les éléments de raccordement de la fiche technique donnent des informations sur le choix de l'appareil.

**Pour le raccordement électrique, utiliser exclusivement la notice de montage ou la notice de mise en service !**

### Brochage du connecteur M12

Raccordement	Appareil	Câble de raccordement <sup>a</sup>
		
Brochage et repérage des couleurs <sup>b</sup> Figure  Alimentation V+ (24 V DC) I/O Pin 2 <sup>c</sup> GND IO-Link, I/O Pin 1 <sup>d</sup>	 (1) (2) (3) (4)	 (1) – BN (brun) (2) – WH (blanc) (3) – BU (bleu) (4) – BK (noir)
Type de raccordement	Connecteur enfichable M12	Connecteur enfichable M12 avec verrouillage à vis

<sup>a</sup> Câble de raccordement pour connecteur enfichable M12 ⇒ "Pièces de rechange et accessoires", Page 13.

<sup>b</sup> Le repérage des couleurs est valable uniquement pour le câble standard codé A !

<sup>c</sup> Configurable comme : entrée numérique, sortie numérique, sortie analogique.

<sup>d</sup> Configurable comme : IO-Link, sortie numérique, sortie analogique.

**JUMO GmbH & Co. KG**  
 Adresse de livraison :  
 Mackenrodtstraße 14  
 36039 Fulda, Allemagne  
 Adresse postale :  
 36035 Fulda, Allemagne  
 Tél. : +49 661 6003-0  
 Fax. : +49 661 6003-607  
 E-Mail : mail@jumo.net  
 Internet : www.jumo.net

**JUMO-REGULATION SAS**  
 7 rue des Drapiers  
 B.P. 45200  
 57075 Metz Cedex 3, France  
 Tél. : +33 3 87 37 53 00  
 Fax. : +33 3 87 37 89 00  
 E-Mail : info.fr@jumo.net  
 Internet : www.jumo.fr

**JUMO AUTOMATION**  
 S.P.R.L. / P.G.M.B.H. / B.V.B.A  
 Industriestraße 18  
 4700 Eupen, Belgique  
 Tél. : +32 87 59 53 00  
 Fax. : +32 87 74 02 03  
 E-Mail : info@jumo.be  
 Internet : www.jumo.be

**JUMO**  
 Mess- und Regeltechnik AG  
 Laubisrütistrasse 70  
 8712 Stäfa, Suisse  
 Tél. : +41 44 928 24 44  
 Fax. : +41 44 928 24 48  
 E-Mail : info@jumo.ch  
 Internet : www.jumo.ch



## Références de commande

	<b>(1) Type de base</b>
406051	JUMO flowTRANS US W02
	<b>(2) Extension du type de base</b>
000	Sans
999	Exécution spéciale
	<b>(3) Diamètre nominal</b>
0015	DN 15 (1/2")
0020	DN 20 (3/4")
0025	DN 25 (1")
0032	DN 32 (1 1/4")
	<b>(4) Matériau du tube de mesure</b>
121	PPSU
	<b>(5) Raccord de process</b>
32	Filetage mâle ISO 228
	<b>(6) Matériau joints du tube de mesure</b>
58	EPDM
	<b>(7) Etalonnage</b>
01	Standard
02	Low flow
	<b>(8) Matériau du boîtier</b>
85	Matière synthétique
	<b>(9) Affichage/Commande</b>
01	Affichage et Bluetooth
	<b>(10) Entrées et sorties de signal</b>
10	digiLine (en préparation)
11	IO-Link (E/S conf.)
	<b>(11) Capteur supplémentaire</b>
000	Sans
456	Capteur de pression 0 à 2,5 bar rel.
545	Capteur de pression -1 à +6 bar rel.
472	Capteur de pression -1 à +10 bar rel.
434	Capteur de pression -1 à +16 bar rel.

Code de commande  
 Exemple de commande

(1) (2) (3) (4) (5) (6) (7) (8) (9) (10) (11)  
 [ ] / [ ] - [ ] - [ ] - [ ] - [ ] - [ ] - [ ] - [ ] - [ ] - [ ] - [ ]  
 406051 / 000 - 0015 - 121 - 32 - 58 - 01 - 85 - 01 - 11 - 000

## Matériel livré

1× JUMO flowTRANS US W02 – appareil dans l'exécution commandée, avec certificat d'étalonnage
2× Joint torique (joint du raccord de process) dans l'exécution commandée
1× Notice de mise en service pour JUMO flowTRANS US W02

**JUMO GmbH & Co. KG**  
 Adresse de livraison :  
 Mackenrodtstraße 14  
 36039 Fulda, Allemagne  
 Adresse postale :  
 36035 Fulda, Allemagne  
 Tél. : +49 661 6003-0  
 Fax : +49 661 6003-607  
 E-Mail : mail@jumo.net  
 Internet : www.jumo.net

**JUMO-REGULATION SAS**  
 7 rue des Drapiers  
 B.P. 45200  
 57075 Metz Cedex 3, France

Tél. : +33 3 87 37 53 00  
 Fax : +33 3 87 37 89 00  
 E-Mail : info.fr@jumo.net  
 Internet : www.jumo.fr

**JUMO AUTOMATION**  
 S.P.R.L. / P.G.M.B.H. / B.V.B.A  
 Industriestraße 18  
 4700 Eupen, Belgique

Tél. : +32 87 59 53 00  
 Fax : +32 87 74 02 03  
 E-Mail : info@jumo.be  
 Internet : www.jumo.be

**JUMO**  
 Mess- und Regeltechnik AG  
 Laubisrütistrasse 70  
 8712 Stäfa, Suisse

Tél. : +41 44 928 24 44  
 Fax : +41 44 928 24 48  
 E-Mail : info@jumo.ch  
 Internet : www.jumo.ch



## Pièces de rechange et accessoires

Désignation	Référence article
Kit de montage	
PVC DN 15 avec écrou en PP	00750871
PVC DN 20 avec écrou en PP	00750872
PVC DN 25 avec écrou en PP	00750874
PVC DN 32 avec écrou en PP	00750876
PP Soudage par manchon DN 15	00750888
PP Soudage par manchon DN 20	00750890
PP Soudage par manchon DN 25	00750927
PP Soudage par manchon DN 32	00750926
PP Soudage par manchon DN 15	00750878
PP Soudage par manchon DN 20	00750881
PP Soudage par manchon DN 25	00750884
PP Soudage par manchon DN 32	00750887
Acier inoxydable DN 15 avec écrou en PP	00750923
Acier inoxydable DN 20 avec écrou en PP	00750920
Acier inoxydable DN 25 avec écrou en PP	00750919
Acier inoxydable DN 32 avec écrou en PP	00750918
PVC DN 10 avec écrou en PP	00750869
Acier inoxydable DN 10 avec écrou en PP	00750924
Câble de raccordement pour connecteur enfichable M12	
Connecteur, 4 pôles, M12 × 1, droit, 2 m	00404585
Connecteur, 4 pôles, M12 × 1, coudé, 2 m	00409334
TMG IO-Link Device Tool	00694070

### Informations complémentaires et téléchargements



[qr-406051-fr.jumo.info](http://qr-406051-fr.jumo.info)