

Transmetteurs industriels à sécurité intrinsèque pour humidité, température et grandeurs secondaires

- Pour la mesure de l'humidité relative de l'air et de la température
- Le calcul de la température du point de rosée, de l'humidité absolue, du rapport de mélange et de la température humide sont disponibles en option.
- Concept de transmetteur modulaire et convivial
- Capteurs intelligents, interchangeableables, avec mémorisation de tous les coefficients de calibrage
- Résistants à des températures de -70 à +180 °C (suivant type du capteur)
- Résistants à des pressions jusqu'à 100 bar (suivant type du capteur)
- Sécurité de fonctionnement de l'ensemble de l'appareil dans les atmosphères explosibles : catégorie 1G / Zone 0 ainsi que 1D / Zone 20 avec capot de protection (UE)
- Traçabilité NIST (certificat inclus)



Les transmetteurs industriels à sécurité intrinsèque sont la solution idéale pour mesurer l'humidité, la température et les grandeurs secondaires.

Comme il est nécessaire de surveiller sans risques et de façon précise l'humidité des atmosphères explosibles, nous avons développé ces nouveaux transmetteurs industriels à sécurité intrinsèque. Cette série fixe de toutes nouvelles règles en ce qui concerne la facilité de montage et la convivialité d'utilisation.

La structure modulaire repose sur quatre pièces séparables les unes des autres (support mural, fond du boîtier, unité électronique et capteur), ce qui facilite considérablement le montage, la manipulation et l'entretien. Grâce aux cinq capteurs interchangeableables, on dispose de nombreuses possibilités d'utilisation adaptées à presque toutes les applications.

À présent lorsqu'on change de capteur, il n'est plus nécessaire de recalibrer le transmetteur puisque tous les coefficients de calibrage sont stockés dans la mémoire du capteur et transmis à l'unité centrale lors du raccordement.

Toutefois les formes de capteur ne sont pas différentes des exécutions de la série industrielle qui a fait ses preuves (disponibles avec des câbles de capteur de 2 m, 5 m ou 10 m de long). En outre, des variantes spéciales de la tête du capteur sont également disponibles, elles permettent une utilisation sous

vide partiel ou sous surpression (de 0 à 100 bar) et à des températures de process élevées (jusqu'à 180 °C).

Les transmetteurs industriels sont extrêmement robustes et reposent sur la technologie de capteur la plus récente.

Ils peuvent fonctionner de façon sûre et fiable dans des atmosphères avec un risque d'explosion permanent de catégorie 1 (zone 0).

Les transmetteurs industriels sont d'une grande flexibilité, grâce à leur électronique commandée par microprocesseur et leurs nombreuses options.

Lors de la commande, l'utilisateur peut indiquer directement la configuration du transmetteur. Une modification ultérieure sur site est également possible le cas échéant.

Grâce à une extension logicielle en option, le microprocesseur intégré peut calculer les grandeurs de l'humidité absolue comme le point de rosée T_d (°C), l'humidité absolue a (g/m^3), le rapport du mélange x (g/kg) et la température humide T_w (°C).

Les transmetteurs industriels à sécurité intrinsèque sont équipés de série d'une sortie analogique (4 à 20 mA). Il est possible d'ajouter une deuxième sortie analogique et un écran LCD avec clavier (en option).

En cas d'utilisation dans une atmosphère explosible, il est impératif de raccorder l'alimentation (12 à 28 V DC) via une barrière de sécurité externe ou d'utiliser une alimentation à sécurité intrinsèque (voir Caractéristiques techniques).

Tous les transmetteurs industriels sont équipés de capteurs à couche mince de dernière génération dont le perfectionnement technique et l'amélioration continue reposent sur une expérience de plus de vingt ans.

Les capteurs se distinguent tout particulièrement par leur très grande précision, leur fiabilité et leur stabilité.

JUMO GmbH & Co. KG
 Adresse de livraison :
 Mackenrodtstraße 14
 36039 Fulda, Allemagne
 Adresse postale :
 36035 Fulda, Allemagne
 Tél. : +49 661 6003-0
 Fax. : +49 661 6003-607
 E-Mail : mail@jumo.net
 Internet : www.jumo.net

JUMO-REGULATION SAS
 7 rue des Drapiers
 B.P. 45200
 57075 Metz Cedex 3, France
 Tél. : +33 3 87 37 53 00
 Fax. : +33 3 87 37 89 00
 E-Mail : info.fr@jumo.net
 Internet : www.jumo.fr

JUMO AUTOMATION
 S.P.R.L. / P.G.M.B.H. / B.V.B.A
 Industriestraße 18
 4700 Eupen, Belgique
 Tél. : +32 87 59 53 00
 Fax. : +32 87 74 02 03
 E-Mail : info@jumo.be
 Internet : www.jumo.be

JUMO
 Mess- und Regeltechnik AG
 Laubisrütistrasse 70
 8712 Stäfa, Suisse
 Tél. : +41 44 928 24 44
 Fax. : +41 44 928 24 48
 E-Mail : info@jumo.ch
 Internet : www.jumo.ch



Caractéristiques techniques

<p>Modèles</p> <p>Type de base 907025/61</p> <p>Type de base 907025/63</p> <p>Type de base 907025/64</p> <p>Type de base 907025/65</p> <p>Types de base 907025/68 et 907025/68L (exécution longue, longueur du plongeur = 400 mm)</p>	<p>Transmetteurs de température et d'humidité à sécurité intrinsèque, pour montage mural Température d'utilisation : -40 à +60 °C</p> <p>Transmetteurs de température et d'humidité à sécurité intrinsèque, avec tête de capteur de petite taille, sur câble Température d'utilisation : -40 à +120 °C</p> <p>Transmetteurs de température et d'humidité à sécurité intrinsèque, avec tête de capteur en acier inoxydable, résistante à la pression, sur câble, pour pressions de process comprises entre 0 et 10 MPa (0 à 100 bar), raccord de pression M22 × 1,5, température d'utilisation de -70 à +180 °C</p> <p>Transmetteurs de température et d'humidité à sécurité intrinsèque, avec tête de capteur en acier inoxydable, sur câble, température d'utilisation de -70 à +180 °C</p> <p>Transmetteurs de température et d'humidité à sécurité intrinsèque, avec tête de capteur en acier inoxydable, résistante à la pression, sur câble, pour pressions de process entre 0 et 4 MPa (0 à 40 bar), raccord de pression ISO 1/2", tête de capteur avec raccord mobile ; température d'utilisation de -70 à +180 °C</p> <p>Remarque : en cas d'utilisation dans une atmosphère explosible, il est impératif de raccorder l'alimentation (12 à 28 V DC) via une barrière de sécurité externe ou d'utiliser une alimentation à sécurité intrinsèque. En cas d'utilisation dans une atmosphère de catégorie 1 (zone 0), il faut une alimentation à sécurité intrinsèque (par ex. type JUMO 707530/38) pour chaque canal. En cas d'utilisation dans une atmosphère de catégories 2 et 3 (zones 1 et 2), des barrières de sécurité suffisent, mais elles ne sont pas fournies par JUMO. Vous trouverez des informations complémentaires dans la notice de mise en service à jour du transmetteur !</p>
<p>Grandeurs de mesure</p> <p>Humidité relative</p> <p>Etendue de mesure</p> <p>Précision (y compris défaut de linéarité, hystérésis et reproductibilité) avec Vaisala HUMICAP® 180R De 15 à 25 °C (59 à 77 °F)</p> <p>De -20 à +40 °C (-4 à +104 °F) De -40 à +180 °C (-40 à +356 F) avec Vaisala HUMICAP® 180L2 De -10 à +40 °C (14 à 104 °F) De -40 à +180 °C (-40 à +356 F)</p> <p>Incertitude du calibrage d'usine (20 °C)</p> <p>Temps de réponse (90 %) à 20 °C dans l'air au repos</p> <p>avec filtre à grille</p> <p>avec filtre à grille avec maillage en acier inoxydable</p> <p>avec filtre fritté</p>	<p>0 à 100 % Hr</p> <p>pour applications générales ±1,0 % Hr (0 à 90 % Hr) ±1,7 % Hr (90 à 100 % Hr) ±(1,0 + 0,8 % de la valeur mesurée) % Hr ±(1,5 + 1,5 % de la valeur mesurée) % Hr</p> <p>Pour applications avec concentrations chimiques élevées ±(1,0 + 1 % de la valeur mesurée) % Hr ±(1,5 + 2 % de la valeur mesurée) % Hr</p> <p>±0,6 % rF (0 à 40 % Hr) ±1,0 % Hr (40 à 97 % Hr)</p> <p>Défini comme ±2 limites d'écart standards sous réserve de modifications, indications exactes voir certificat de calibrage</p> <p>17 s</p> <p>50 s</p> <p>60 s</p>

JUMO GmbH & Co. KG
 Adresse de livraison :
 Mackenrodtstraße 14
 36039 Fulda, Allemagne
 Adresse postale :
 36035 Fulda, Allemagne
 Tél. : +49 661 6003-0
 Fax. : +49 661 6003-607
 E-Mail : mail@jumo.net
 Internet : www.jumo.net

JUMO-REGULATION SAS
 7 rue des Drapiers
 B.P. 45200
 57075 Metz Cedex 3, France
 Tél. : +33 3 87 37 53 00
 Fax. : +33 3 87 37 89 00
 E-Mail : info.fr@jumo.net
 Internet : www.jumo.fr

JUMO AUTOMATION
S.P.R.L. / P.G.M.B.H. / B.V.B.A
 Industriestraße 18
 4700 Eupen, Belgique
 Tél. : +32 87 59 53 00
 Fax. : +32 87 74 02 03
 E-Mail : info@jumo.be
 Internet : www.jumo.be

JUMO
Mess- und Regeltechnik AG
 Laubisrütistrasse 70
 8712 Stäfa, Suisse
 Tél. : +41 44 928 24 44
 Fax. : +41 44 928 24 48
 E-Mail : info@jumo.ch
 Internet : www.jumo.ch



Plage de température	-70 à +180 °C (en fonction du capteur choisi)	
Précision du circuit électronique à 20 °C, typique	±0,1 °C	
Influence de la température du circuit électronique	0,005 °C/°C	
Capteurs de température	Pt1000 classe AA suivant EN 60751	
Grandeurs secondaires (option)	avec capteur	avec capteurs
Etendues de mesure typiques	907025/S61	907025/S63, 907025/S64, 907025/S65 et 907025/S68
Point de rosée T _d	-40 à +60 °C	-40 à +100 °C
Rapport de mélange x	0 à 160 g/kg (air sec)	0 à 500 g/kg (air sec)
Humidité absolue a	0 à 160 g/m ³	0 à 600 g/m ³
Température humide T _w	0 à 60 °C	0 à 100 °C
	La précision des grandeurs secondaires dépend de la précision de la mesure de température et d'humidité ainsi que du point de fonctionnement.	
Sorties	4 à 20 mA (en montage 2 fils)	
2 sorties analogiques (une standard, une en option)		
Précision des sorties analogiques à 20 °C	0,05 % de la valeur finale	
Influence de la température	0,005 %/°C de la valeur finale	

JUMO GmbH & Co. KG
 Adresse de livraison :
 Mackenrodtstraße 14
 36039 Fulda, Allemagne
 Adresse postale :
 36035 Fulda, Allemagne
 Tél. : +49 661 6003-0
 Fax. : +49 661 6003-607
 E-Mail : mail@jumo.net
 Internet : www.jumo.net

JUMO-REGULATION SAS
 7 rue des Drapiers
 B.P. 45200
 57075 Metz Cedex 3, France
 Tél. : +33 3 87 37 53 00
 Fax. : +33 3 87 37 89 00
 E-Mail : info.fr@jumo.net
 Internet : www.jumo.fr

JUMO AUTOMATION
 S.P.R.L. / P.G.M.B.H. / B.V.B.A
 Industriestraße 18
 4700 Eupen, Belgique
 Tél. : +32 87 59 53 00
 Fax. : +32 87 74 02 03
 E-Mail : info@jumo.be
 Internet : www.jumo.be

JUMO
 Mess- und Regeltechnik AG
 Laubisrütistrasse 70
 8712 Stäfa, Suisse
 Tél. : +41 44 928 24 44
 Fax. : +41 44 928 24 48
 E-Mail : info@jumo.ch
 Internet : www.jumo.ch



Classifications Ex (sorties analogiques)

Europe/VTT

EU (94/9/CE)	II 1 G Ex ia IIC T4 Ga VTT 09 ATEX 028X édition : 3
Facteurs de sécurité	$U_i = 28 \text{ V DC}$, $I_i = 100 \text{ mA}$, $P_i = 700 \text{ mW}$, $C_i = 1 \text{ nF}$, $L_i = \text{faible (négligeable)}$
Conditions ambiantes T_{amb} P_{amb}	-40 à +60 °C (-40 à +140 °F) 0,8 à 1,1 bar
Poussière protection Ex (avec capot de protection)	II 1 D (IP65 T = 70 °C) VTT 04 ATEX 023X

USA (FM)

	Classes I, II, III, section 1, groupes A, B, C, D, E, F et G et section 2, groupes A, B, C, D, F et G ID projet FM : 3010615
Facteurs de sécurité	$V_{max} = 28 \text{ V DC}$, $I_{max} = 100 \text{ mA}$, $C_i = 1 \text{ nF}$, $L_i = 0$, $P_i = 700 \text{ mW}$, $T_{amb} = 60 \text{ °C (140 °F)}$, T5

Japon (TIIS)

	Ex ia IIC T4 Num. code : TC20238
Facteurs de sécurité	$U_i = 28 \text{ V DC}$, $I_i = 100 \text{ mA}$, $C_i = 1 \text{ nF}$, $P_i = 700 \text{ mW}$, $L_i = 0$, $T_{amb} = 60 \text{ °C (140 °F)}$

Canada (CSA)

Classe I Classe II Classe III	sections 1 et 2, groupes A, B, C et D sections 1 et 2, groupes G et poussière de charbon Num. document CSA : 213862 Num. certificat CSA : 1300863
Facteurs de sécurité	$T_{amb} = 60 \text{ °C (140 °F)}$, T4 à sécurité intrinsèque si installation suivant schéma de montage DRW213478

Chine (PCEC)

	Ex ia IIC T4 Ga Num. certificat : CE14.2164 Normes : GB3836.1-2010 et GB3836.4-2010
--	---

IECEx (VTT)

	Ex ia IIC T4 Ga VTT 09.0002X édition : 3
Facteurs de sécurité	$U_i = 28 \text{ V DC}$, $I_i = 100 \text{ mA}$, $P_i = 700 \text{ mW}$, $C_i = 1 \text{ nF}$, $L_i = \text{faible (négligeable)}$
Conditions ambiantes T_{amb} P_{amb}	-40 à +60 °C (-40 à +140 °F) 0,8 à 1,1 bar

EAC (Russie, Kazakhstan, Biélorussie) (T RCU)

	Ex ia IIC T4 Ga X Num. certificat : RU C-FI.MIII06.B.00068
Conditions ambiantes T_{amb} P_{amb}	-40 à +60 °C (-40 à +140 °F) 0,8 à 1,1 bar

JUMO GmbH & Co. KG
 Adresse de livraison :
 Mackenrodtstraße 14
 36039 Fulda, Allemagne
 Adresse postale :
 36035 Fulda, Allemagne
 Tél. : +49 661 6003-0
 Fax. : +49 661 6003-607
 E-Mail : mail@jumo.net
 Internet : www.jumo.net

JUMO-REGULATION SAS
 7 rue des Drapiers
 B.P. 45200
 57075 Metz Cedex 3, France
 Tél. : +33 3 87 37 53 00
 Fax. : +33 3 87 37 89 00
 E-Mail : info.fr@jumo.net
 Internet : www.jumo.fr

JUMO AUTOMATION
 S.P.R.L. / P.G.M.B.H. / B.V.B.A
 Industriestraße 18
 4700 Eupen, Belgique
 Tél. : +32 87 59 53 00
 Fax. : +32 87 74 02 03
 E-Mail : info@jumo.be
 Internet : www.jumo.be

JUMO
 Mess- und Regeltechnik AG
 Laubisrütistrasse 70
 8712 Stäfa, Suisse
 Tél. : +41 44 928 24 44
 Fax. : +41 44 928 24 48
 E-Mail : info@jumo.ch
 Internet : www.jumo.ch



Caractéristiques générales

Alimentation en cas d'utilisation de l'interface S.A.V. Condition	12 à 28 V DC 15 à 28 V DC L'appareil doit être alimenté par un circuit électrique qui satisfait aux exigences de la norme EN 61010-1 "Règles de sécurité pour appareils électriques de mesurage, de régulation et de laboratoire".
Plage de température d'utilisation Circuit électronique (avec afficheur à cristaux liquides)	-40 à +60 °C (-20 à +60 °C)
Plage de température de stockage	-40 à +70 °C
Raccordements	Bornes à vis 0,33 à 2,0 mm ²
Presse-étoupe	Pg11 pour câble de capteur de Ø 5 à 12 mm
Raccordement sur conduit	Pg11/NPT 1/2"-14
Matériau du boîtier	G-AlSi10 Mg (DIN 1725)
Dimensions du boîtier	164 × 115 × 62 mm (longueur × largeur × hauteur)
Indice de protection du boîtier	IP66 (NEMA 4x)
Poids du boîtier	950 g
Affichage	Afficheur à cristaux liquides de deux lignes
CEM	Suivant EN 61326-1:1997 et annexe 1:1998 (EN 61000-4-5 uniquement si utilisation d'un limiteur de surtension externe)

Sondes

907025/S61 Plage de température d'utilisation	Capteur pour montage mural -40 à +60 °C
907025/S63 Plage de température d'utilisation	Capteur de petite taille -40 à +120 °C
907025/S64 Plage de température d'utilisation Plage de pression d'utilisation	Capteur pour pressions élevées -70 à +180 °C 0 à 10 MPa (0 à 100 bar)
907025/S65 Plage de température d'utilisation	Capteurs pour températures élevées -70 à +180 °C
907025/S68 et 907025/S68L Plage de température d'utilisation Plage de pression d'utilisation	Capteur pour canalisations sous pression -70 à +180 °C 0 à 4 MPa (0 à 40 bar)
Diamètre du câble de capteur (tous types de base) Longueur du câble de capteur	5,5 mm 2 m (standard) 5 m ou 10 m (en option)

Options

Deuxième sortie analogique	4 à 20 mA (en montage 2 fils)
Boîtier avec afficheur/clavier	Afficheur à cristaux liquides de deux lignes
Taille des caractères (1ère ligne/2e ligne)	12 mm/10 mm
Extension pour grandeurs secondaires	Température du point de rosée T _d , rapport de mélange x, humidité absolue a, température humide T _w
Protection du capteur	Filtre fritté 38 µm, en acier inoxydable AISi 316L, résistant aux acides et antirouille Grille en acier inoxydable AISi 316L Grille en PPS avec maillage maillage en acier inoxydable AISi 316 antirouille, grille en PPS

JUMO GmbH & Co. KG
 Adresse de livraison :
 Mackenrodtstraße 14
 36039 Fulda, Allemagne
 Adresse postale :
 36035 Fulda, Allemagne
 Tél. : +49 661 6003-0
 Fax : +49 661 6003-607
 E-Mail : mail@jumo.net
 Internet : www.jumo.net

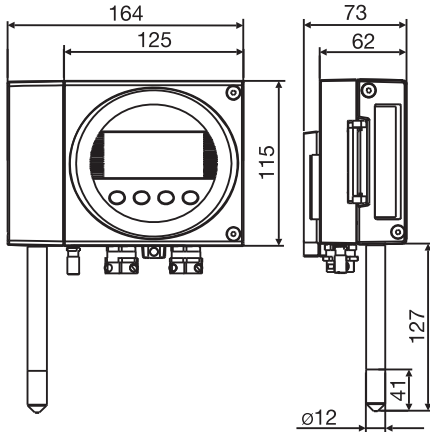
JUMO-REGULATION SAS
 7 rue des Drapiers
 B.P. 45200
 57075 Metz Cedex 3, France
 Tél. : +33 3 87 37 53 00
 Fax : +33 3 87 37 89 00
 E-Mail : info.fr@jumo.net
 Internet : www.jumo.fr

JUMO AUTOMATION
 S.P.R.L. / P.G.M.B.H. / B.V.B.A
 Industriestraße 18
 4700 Eupen, Belgique
 Tél. : +32 87 59 53 00
 Fax : +32 87 74 02 03
 E-Mail : info@jumo.be
 Internet : www.jumo.be

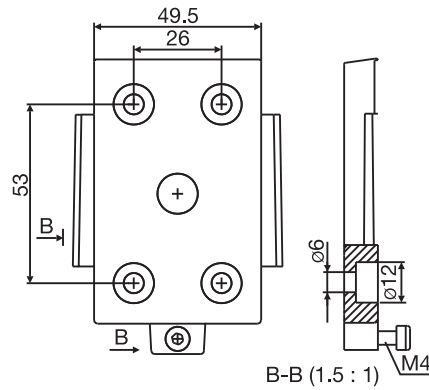
JUMO
 Mess- und Regeltechnik AG
 Laubisrütistrasse 70
 8712 Stäfa, Suisse
 Tél. : +41 44 928 24 44
 Fax : +41 44 928 24 48
 E-Mail : info@jumo.ch
 Internet : www.jumo.ch



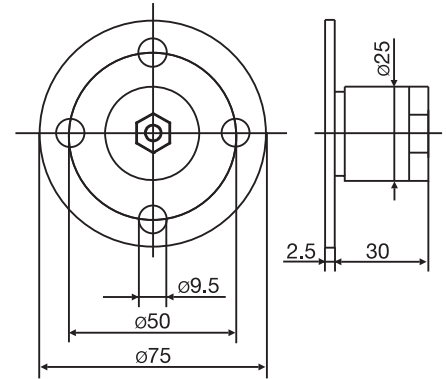
Dimensions



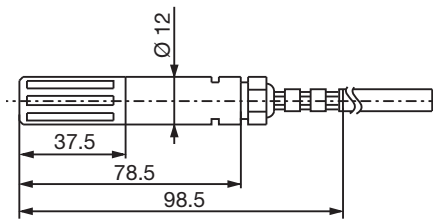
Unité centrale avec capteur 907025/S61
 Type de base 907025/61



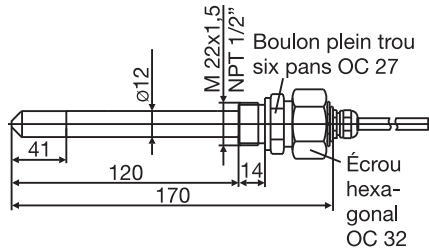
Support mural



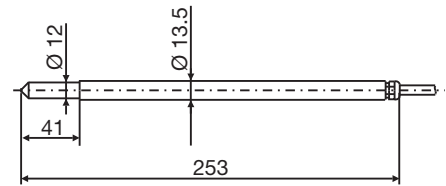
Kit d'installation et bride de montage



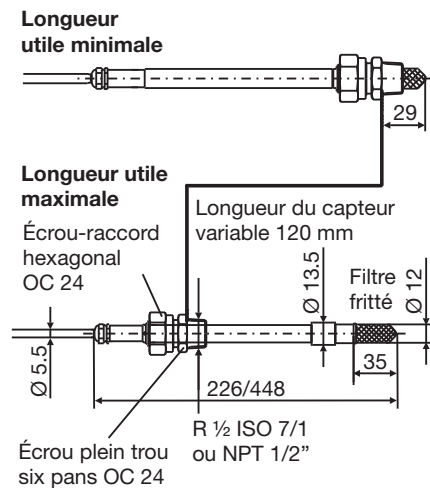
Capteur 907025/S63



Capteur 907025/S64



Capteur 907025/S65



Capteur 907025/S68 et 907025/S68L

Toutes les dimensions sont en mm.



Références de commande

(1) Type de base

907025/61 Transmetteurs de température et d'humidité à sécurité intrinsèque,
 pour montage mural
 Température d'utilisation : -40 à +60 °C

(2) Grandeurs de sortie

x 11 Hr + T
 x 15 Hr + T + T_d + a + T_w + x

(3) Grandeurs de sortie analogiques Canal 1 (et canal 2, en option)

x . 0 Utilisation standard : un seul canal ; sélectionnez 0 pour le canal 2 !
 x 1 1 Hr 0 à 100 % Hr
 x 2 2 T (voir étendues de mesure pour la température)
 x 3 3 T_d^a -40 à +60 °C
 x 4 4 a^a 0 à 160 g/m³
 x 5 5 T_w^a 0 à 60 °C
 x 6 6 x^a 0 à 160 g/kg air sec
 x 9 9 Mise à l'échelle spéciale (indication en clair)

(4) Etendues de mesure pour la température

x 472 -40 à +60 °C
 x 632 -20 à +60 °C
 x 807 0 à 60 °C
 x 999 Etendue de mesure spéciale (indication en clair)

(5) Plongeur du capteur/Filtre

x 2 Longueur du plongeur du capteur = 127 mm (60 °C), filtre à grille en matière synthétique PPS avec maillage en acier inoxydable

(6) Options

x 000 Sans
 x 427 Raccord hydraulique NPT 1/2" (pour canalisations)
 x 777 Unité non métrique (°F)
 x 789 Ecran à cristaux liquides intégré / clavier intégré
 x 801 Filtre à grille en matière synthétique PPS avec membrane en PTFE
 x 803 Filtre fritté en acier inoxydable
 x 805 Filtre à grille en matière synthétique PPS sans maillage en acier inoxydable
 x 826 2 canaux de sortie analogique (canal 1 et canal 2), 4 à 20 mA
 x 828 Notice d'utilisation en anglais

^a Les grandeurs calculées T_d, a, T_w et x ne sont disponibles que si on a choisi l'option 15 pour les grandeurs de sortie.

Code de commande (1) (2) (3) (4) (5) (6) ...^a
 Exemple de commande 907025/61 - 11 - 12 - 472 - 2 / 000

^a Énumérer les options séparées par une virgule.



(1) Type de base

907025/63 Transmetteurs de température et d'humidité à sécurité intrinsèque,
 avec tête de capteur de petite taille, sur câble
 Température d'utilisation : -40 à +120 °C

(2) Grandeurs de sortie

- x 11 Hr + T
- x 15 Hr + T + T_d + a + T_w + x

(3) Grandeurs de sortie analogiques Canal 1 (et canal 2, en option)

- x . 0 Utilisation standard : un seul canal ; sélectionnez 0 pour le canal 2 !
- x 1 1 Hr 0 à 100 % Hr
- x 2 2 T (voir étendues de mesure pour la température)
- x 3 3 T_d^a -40 à +100 °C
- x 4 4 a^a 0 à 500 g/m³
- x 5 5 T_w^a 0 à 100 °C
- x 6 6 x^a 0 à 500 g/kg air sec
- x 9 9 Mise à l'échelle spéciale (indication en clair)

(4) Etendues de mesure pour la température

- x 474 -40 à +80 °C
- x 478 -40 à +120 °C
- x 635 -20 à +80 °C
- x 643 -20 à +120 °C
- x 814 0 à 100 °C
- x 999 Etendue de mesure spéciale (indication en clair)

(5) Longueurs du câble de capteur (plongeur du capteur/filtre)

- x 2 2 m, plongeur du capteur = 78,5 mm (98,5 mm, "rouleau" compris) (120 °C), filtre à grille en matière synthétique PPS avec maillage en acier inoxydable
- x 5 5 m, plongeur du capteur = 78,5 mm (98,5 mm, "rouleau" compris) (120 °C), filtre à grille en matière synthétique PPS avec maillage en acier inoxydable
- x 10 10 m, plongeur du capteur = 78,5 mm (98,5 mm, "rouleau" compris) (120 °C), filtre à grille en matière synthétique PPS avec maillage en acier inoxydable

(6) Options

- x 000 Sans
- x 427 Raccord hydraulique NPT 1/2" (pour canalisations)
- x 777 Unité non métrique (°F)
- x 783 Kit d'installation sur conduit
- x 789 Ecran à cristaux liquides intégré / clavier intégré
- x 826 2 canaux de sortie analogique (canal 1 et canal 2), 4 à 20 mA
- x 828 Notice d'utilisation en anglais

^a Les grandeurs calculées T_d, a, T_w et x ne sont disponibles que si on a choisi l'option 15 pour les grandeurs de sortie.

Code de commande (1) (2) (3) (4) (5) (6) , ...^a
Exemple de commande 907025/63 - 11 - 12 - 474 - 2 / 000

^a Énumérer les options séparées par une virgule.



(1) Type de base

907025/64 Transmetteurs de température et d'humidité à sécurité intrinsèque, avec tête de capteur en acier inoxydable, résistante à la pression, sur câble, pour pressions de process comprises entre 0 et 10 MPa (0 à 100 bar), raccord de pression M22 × 1,5, température d'utilisation de -70 à +180 °C

(2) Grandeurs de sortie

x 11 Hr + T
 x 15 Hr + T + T_d + a + T_w + x

(3) Grandeurs de sortie analogiques Canal 1 (et canal 2, en option)

x 0 Utilisation standard : un seul canal ; sélectionnez 0 pour le canal 2 !
 x 1 1 Hr 0 à 100 % Hr
 x 2 2 T (voir étendues de mesure pour la température)
 x 3 3 T_d^a -40 à +100 °C
 x 4 4 a^a 0 à 500 g/m³
 x 5 5 T_w^a 0 à 100 °C
 x 6 6 x^a 0 à 500 g/kg air sec
 x 9 9 Mise à l'échelle spéciale (indication en clair)

(4) Etendues de mesure pour la température

x 474 -40 à +80 °C
 x 478 -40 à +120 °C
 x 485 -40 à +180 °C
 x 635 -20 à +80 °C
 x 643 -20 à +120 °C
 x 648 -20 à +180 °C
 x 814 0 à 100 °C
 x 830 0 à 180 °C
 x 999 Etendue de mesure spéciale (indication en clair)

(5) Longueurs du câble de capteur (plongeur du capteur/filtre)

x 2 2 m, longueur du plongeur = 170 mm (180 °C), filtre fritté en acier inoxydable
 x 5 5 m, longueur du plongeur = 170 mm (180 °C), filtre fritté en acier inoxydable
 x 10 10 m, longueur du plongeur = 170 mm (180 °C), filtre fritté en acier inoxydable

(6) Options

x 000 Sans
 x 427 Raccord hydraulique NPT 1/2" (pour canalisations)
 x 777 Unité non métrique (°F)
 x 789 Ecran à cristaux liquides intégré / clavier intégré
 x 804 Filtre à grille en matière synthétique PPS avec maillage en acier inoxydable
 x 826 2 canaux de sortie analogique (canal 1 et canal 2), 4 à 20 mA
 x 828 Notice d'utilisation en anglais
 x 916 Raccord de pression NPT 1/2"

^a Les grandeurs calculées T_d, a, T_w et x ne sont disponibles que si on a choisi l'option 15 pour les grandeurs de sortie.

Code de commande (1) (2) (3) (4) (5) (6)
 [] - [] - [] - [] - [] / [] , ...^a
Exemple de commande 907025/64 - 11 - 12 - 474 - 2 / 000

^a Énumérer les options séparées par une virgule.



(1) Type de base

907025/65 Transmetteurs de température et d'humidité à sécurité intrinsèque, avec tête de capteur en acier inoxydable, sur câble, température d'utilisation de -70 à +180 °C

(2) Grandeurs de sortie

- x 11 Hr + T
- x 15 Hr + T + T_d + a + T_w + x

(3) Grandeurs de sortie analogiques Canal 1 (et canal 2, en option)

- x .0 Utilisation standard : un seul canal ; sélectionnez 0 pour le canal 2 !
- x 1 1 Hr 0 à 100 % Hr
- x 2 2 T (voir étendues de mesure pour la température)
- x 3 3 T_d^a -40 à +100 °C
- x 4 4 a^a 0 à 500 g/m³
- x 5 5 T_w^a 0 à 100 °C
- x 6 6 x^a 0 à 500 g/kg air sec
- x 9 9 Mise à l'échelle spéciale (indication en clair)

(4) Etendues de mesure pour la température

- x 474 -40 à +80 °C
- x 478 -40 à +120 °C
- x 485 -40 à +180 °C
- x 635 -20 à +80 °C
- x 643 -20 à +120 °C
- x 648 -20 à +180 °C
- x 814 0 à 100 °C
- x 830 0 à 180 °C
- x 999 Etendue de mesure spéciale (indication en clair)

(5) Longueurs du câble de capteur (plongeur du capteur/filtre)

- x 2 2 m, longueur du plongeur = 253 mm (180 °C), filtre fritté en acier inoxydable
- x 5 5 m, longueur du plongeur = 253 mm (180 °C), filtre fritté en acier inoxydable
- x 10 10 m, longueur du plongeur = 253 mm (180 °C), filtre fritté en acier inoxydable

(6) Options

- x 000 Sans
- x 427 Raccord hydraulique NPT 1/2" (pour canalisations)
- x 777 Unité non métrique (°F)
- x 785 Bride de montage, aluminium
- x 786 Bride de montage, acier inoxydable
- x 789 Ecran à cristaux liquides intégré / clavier intégré
- x 804 Filtre à grille en matière synthétique PPS avec maillage en acier inoxydable
- x 826 2 canaux de sortie analogique (canal 1 et canal 2), 4 à 20 mA
- x 828 Notice d'utilisation en anglais

^a Les grandeurs calculées T_d, a, T_w et x ne sont disponibles que si on a choisi l'option 15 pour les grandeurs de sortie.

Code de commande (1) (2) (3) (4) (5) (6)
 Exemple de commande 907025/65 - 11 - 12 - 474 - 2 / 000 , ...^a

^a Énumérer les options séparées par une virgule.

JUMO GmbH & Co. KG
 Adresse de livraison :
 Mackenrodtstraße 14
 36039 Fulda, Allemagne
 Adresse postale :
 36035 Fulda, Allemagne
 Tél. : +49 661 6003-0
 Fax. : +49 661 6003-607
 E-Mail : mail@jumo.net
 Internet : www.jumo.net

JUMO-REGULATION SAS
 7 rue des Drapiers
 B.P. 45200
 57075 Metz Cedex 3, France
 Tél. : +33 3 87 37 53 00
 Fax. : +33 3 87 37 89 00
 E-Mail : info.fr@jumo.net
 Internet : www.jumo.fr

JUMO AUTOMATION
 S.P.R.L. / P.G.M.B.H. / B.V.B.A
 Industriestraße 18
 4700 Eupen, Belgique
 Tél. : +32 87 59 53 00
 Fax. : +32 87 74 02 03
 E-Mail : info@jumo.be
 Internet : www.jumo.be

JUMO
 Mess- und Regeltechnik AG
 Laubisrütistrasse 70
 8712 Stäfa, Suisse
 Tél. : +41 44 928 24 44
 Fax. : +41 44 928 24 48
 E-Mail : info@jumo.ch
 Internet : www.jumo.ch



(1) Type de base

907025/68 Transmetteurs de température et d'humidité à sécurité intrinsèque, avec tête de capteur en acier inoxydable, résistante à la pression, sur câble, pour pressions de process entre 0 et 4 MPa (0 à 40 bar), raccord de pression ISO 1/2", tête de capteur avec raccord mobile ; température d'utilisation de -70 à +180 °C

(2) Grandeurs de sortie

x 11 Hr + T
 x 15 Hr + T + T_d + a + T_w + x

(3) Grandeurs de sortie analogiques Canal 1 (et canal 2, en option)

x 0 Utilisation standard : un seul canal ; sélectionnez 0 pour le canal 2 !
 x 1 1 Hr 0 à 100 % Hr
 x 2 2 T (voir étendues de mesure pour la température)
 x 3 3 T_d^a -40 à +100 °C
 x 4 4 a^a 0 à 500 g/m³
 x 5 5 T_w^a 0 à 100 °C
 x 6 6 x^a 0 à 500 g/kg air sec
 x 9 9 Mise à l'échelle spéciale (indication en clair)

(4) Etendues de mesure pour la température

x 474 -40 à +80 °C
 x 478 -40 à +120 °C
 x 485 -40 à +180 °C
 x 635 -20 à +80 °C
 x 643 -20 à +120 °C
 x 648 -20 à +180 °C
 x 814 0 à 100 °C
 x 830 0 à 180 °C
 x 999 Etendue de mesure spéciale (indication en clair)

(5) Longueurs du câble de capteur (plongeur du capteur/filtre)

x 2 2 m, longueur du plongeur = 226 mm (180 °C), filtre fritté en acier inoxydable
 x 5 5 m, longueur du plongeur = 226 mm (180 °C), filtre fritté en acier inoxydable
 x 10 10 m, longueur du plongeur = 226 mm (180 °C), filtre fritté en acier inoxydable

(6) Options

x 000 Sans
 x 427 Raccord hydraulique NPT 1/2" (pour canalisations)
 x 777 Unité non métrique (°F)
 x 787 Kit d'installation du robinet à boisseau sphérique
 x 789 Ecran à cristaux liquides intégré / clavier intégré
 x 826 2 canaux de sortie analogique (canal 1 et canal 2), 4 à 20 mA
 x 828 Notice d'utilisation en anglais
 x 916 Raccord de pression NPT 1/2"

^a Les grandeurs calculées T_d, a, T_w et x ne sont disponibles que si on a choisi l'option 15 pour les grandeurs de sortie.

Code de commande (1) (2) (3) (4) (5) (6)
 Exemple de commande 907025/68 - 11 - 12 - 474 - 2 / 000 , ...^a

^a Énumérer les options séparées par une virgule.



(1) Type de base

907025/68L Transmetteurs de température et d'humidité à sécurité intrinsèque, avec tête de capteur en acier inoxydable, résistante à la pression (exécution longue), sur câble, pour pressions de process entre 0 et 4 MPa (0 à 40 bar), raccord de pression ISO 1/2", tête de capteur avec raccord mobile ; température d'utilisation de -70 à +180 °C

(2) Grandeurs de sortie

x 11 Hr + T
 x 15 Hr + T + T_d + a + T_w + x

(3) Grandeurs de sortie analogiques Canal 1 (et canal 2, en option)

x 0 Utilisation standard : un seul canal ; sélectionnez 0 pour le canal 2 !
 x 1 1 Hr 0 à 100 % Hr
 x 2 2 T (voir étendues de mesure pour la température)
 x 3 3 T_d^a -40 à +100 °C
 x 4 4 a^a 0 à 500 g/m³
 x 5 5 T_w^a 0 à 100 °C
 x 6 6 x^a 0 à 500 g/kg air sec
 x 9 9 Mise à l'échelle spéciale (indication en clair)

(4) Etendues de mesure pour la température

x 474 -40 à +80 °C
 x 478 -40 à +120 °C
 x 485 -40 à +180 °C
 x 635 -20 à +80 °C
 x 643 -20 à +120 °C
 x 648 -20 à +180 °C
 x 814 0 à 100 °C
 x 830 0 à 180 °C
 x 999 Etendue de mesure spéciale (indication en clair)

(5) Longueurs du câble de capteur (plongeur du capteur/filtre)

x 2 2 m, longueur du plongeur = 448 mm (180 °C), filtre fritté en acier inoxydable
 x 5 5 m, longueur du plongeur = 448 mm (180 °C), filtre fritté en acier inoxydable
 x 10 10 m, longueur du plongeur = 448 mm (180 °C), filtre fritté en acier inoxydable

(6) Options

x 000 Sans
 x 427 Raccord hydraulique NPT 1/2" (pour canalisations)
 x 777 Unité non métrique (°F)
 x 787 Kit d'installation du robinet à boisseau sphérique
 x 789 Ecran à cristaux liquides intégré / clavier intégré
 x 823 Capteur spécial pour concentrations chimiques élevées
 x 826 2 canaux de sortie analogique (canal 1 et canal 2), 4 à 20 mA
 x 828 Notice d'utilisation en anglais
 x 916 Raccord de pression NPT 1/2"

^a Les grandeurs calculées T_d, a, T_w et x ne sont disponibles que si on a choisi l'option 15 pour les grandeurs de sortie.

Code de commande (1) (2) (3) (4) (5) (6)
 [] - [] - [] - [] - [] / [] , ...^a
Exemple de commande 907025/68L - 11 - 12 - 474 - 2 / 000

^a Énumérer les options séparées par une virgule.

JUMO GmbH & Co. KG
Adresse de livraison :
Mackenrodtstraße 14
36039 Fulda, Allemagne
Adresse postale :
36035 Fulda, Allemagne
Tél. : +49 661 6003-0
Fax : +49 661 6003-607
E-Mail : mail@jumo.net
Internet : www.jumo.net

JUMO-REGULATION SAS
7 rue des Drapiers
B.P. 45200
57075 Metz Cedex 3, France

Tél. : +33 3 87 37 53 00
Fax : +33 3 87 37 89 00
E-Mail : info.fr@jumo.net
Internet : www.jumo.fr

JUMO AUTOMATION
S.P.R.L. / P.G.M.B.H. / B.V.B.A
Industriestraße 18
4700 Eupen, Belgique

Tél. : +32 87 59 53 00
Fax : +32 87 74 02 03
E-Mail : info@jumo.be
Internet : www.jumo.be

JUMO
Mess- und Regeltechnik AG
Laubisrütistrasse 70
8712 Stäfa, Suisse

Tél. : +41 44 928 24 44
Fax : +41 44 928 24 48
E-Mail : info@jumo.ch
Internet : www.jumo.ch



Accessoires

Désignation	Référence article
Test du capteur d'humidité 33% Hr, chlorure de magnésium	00332758
Test du capteur d'humidité 53% Hr, nitrate de magnésium	00332759
Test du capteur d'humidité 76% Hr, chlorure de sodium	00332760
Filtre fritté en acier inoxydable (Ø 12 mm)	00465143
Filtre à grille en matière synthétique PPS avec maillage en acier inoxydable (Ø 12 mm)	00465144
Filtre à grille en matière synthétique PPS sans maillage en acier inoxydable (Ø 12 mm)	00465145
Kit d'installation sur conduit pour type de base 907025/63 (Ø 12 mm)	00476927
Bride de montage en acier inoxydable pour type de base 907025/65 (Ø 12 mm)	00511237