

**JUMO GmbH & Co. KG**

Leveringsadresse: Mackenrodtstraße 14,  
36039 Fulda, Tyskland  
Postadresse: 36035 Fulda, Tyskland  
Telefon: +49 661 6003-0  
Telefax: +49 661 6003-607  
E-Mail: mail@jumo.net  
Internet: www.jumo.net

**JUMO Måle- og Regulerings teknik A/S**

Fabriksvænget 16  
4130 Viby Sj, Danmark

Telefon: +45 46 19 46 66  
Telefax: +45 46 19 43 63  
E-Mail: info.dk@jumo.net  
Internet: www.jumo.dk



## Bimetal-temperaturswitch

### Bemærkninger

- Elektromekanisk temperaturswitch med fast setpunkt
- Beskyttelsesklasse max. IP67
- Nem montering
- Brydeevne op til 2,5 kVA

### Kort beskrivelse

Bimetal-temperaturswitchen er universel anvendelig. Anvendelsesområder er f.eks. temperaturovervågning, -styring og -signalering i køle- eller varmekredsløb samt kompressorer og motorer.

Temperaturswitchen kan også – i begrænset omfang – anvendes som temperaturregulator.

Temperaturændringen ledes videre til en bimetal-kinematik via armaturet. Når skifte-setpunktet er nået, reagerer temperaturswitchen.



Type 608301/10-...-...-01



Type 608301/30-...-...-36

**ATEX version  
på forespørgsel!**



Type 608301/10-...-...-11



## Tekniske data

Mindste bestillingsmængde 50 stk.

	Fladstik A 6,3-08	Tilslutningskabel med kabel- forskruing	Indstøbt tilslutningskabel	Stikforbindelse for kabeltilslutning*	Stikforbindelse M 12 x 1
<b>Armatuur</b>	Messing eller rustfrit stål; indskrænkningstapper modsvarende DIN 3852			Form B for tætning med tætningskant	Form A for tætning og tætningsring
<b>Beskyttelsesklasse</b>	IP52	IP65	IP67	IP65	IP67

<b>Elektrisk kontakt</b>	A 6,3-0,8	Kabel diameter ca. 6,5 mm; kabelværsnit 0,75 mm <sup>2</sup>		Kabel diameter 6-8 mm; Klemme 1 og 2 tilsluttes; jordforbindelse ikke tilsluttet	Klemme 1 og 2 tilsluttes
<b>Momentkontakt</b>	iht. DIN 46244				
<b>Tilslutning</b>					
<b>Brydeevne</b>	DC 30 V, +10/-15 %, 5 A AC 230 V, +10/-15 %, 48 ... 63 Hz, 10(10) A, cos φ = 0,75				AC 250 V, 50/60 Hz (cos φ 0,95/0,6) 2,5 A/1,6 A (alt efter udførsel max. 4 A)
	AC 115 V, +10/- 15 %, 48 ... 63 Hz, 15(13,5) A, cos φ = 1 (0,75)	AC 115 V, +10/-15 %, 48 ... 63Hz, 10(10) A, cos φ = 1 (0,75)			-
<b>Overgangsmodstand</b>	< 30 mΩ				< 50 mΩ
<b>Gennemslagsstyrke</b>	AC 1500 V/1min				
<b>Elektrisk kontakt</b>	-	Kabel diameter ca. 4,5 mm; kabelværsnit 0,5 mm <sup>2</sup>		Kabel diameter 6-8 mm; Klemme 1 og 2 tilsluttes; jordforbindelse ikke tilsluttet	-
<b>Krybekontakt</b>					
<b>Anschluss</b>					
<b>Brydeevne</b>	-	DC 12 V, +10/-15 %, 8 A DC 24 V, +10/-15 %, 4 A DC 30 V, +10/-15 %, 3 A AC 48 V, +10/-15 %, 48...63Hz, 6 A	-	DC 12 V, +10/-15 %, 8 A DC 24 V, +10/-15 %, 4 A DC 30 V, +10/-15 %, 3 A AC 48 V, +10/-15 %, 48...63Hz, 6 A	-
Hvis bimetal-temperaturswitchen anvendes med en spænding på > 50 V, skal armaturet forsynes med en beskyttelsesjording iht. VDE eller de pågældende nationale forskrifter.					

\* iht. EN 175301-803 (DIN 43650)

	Momentkontakt	Krybekontakt	Kompakt momentkontakt
<b>Setpunkt</b>	+40°C til +140°C; trindeling 5 K		+60 °C op til +140 °C
<b>Hysterese</b>	15 til 30 K under setpunktstemperaturen	Ca. 1,5 K under setpunktstemperaturen (målt i vandbad, kontaktpunkt 40 °C)	30 K bis 45 K under setpunktstemperaturen
<b>Koblingspunktets nøjagtighed</b>	Skiftetemperatur: op til 130 °C ± 5 K, over 130 °C ± 10 K ved en temperaturændringshastighed på 1 K/min		
<b>Vibrationsstabilitet</b>	13 g (svingning i retning af midteraksen ved en frekvens på 45 Hz og en amplitude på ± 1,6 mm)	-	400 m/s <sup>2</sup> Halbsinus/ 100 m/s <sup>2</sup> 5 Hz ... 2.000 Hz Sinus
<b>Reaktionstid</b>	t <sub>0,g</sub> værditid ca. 3,5 min, målt i bevæget oliebad, armatur af messing, G 1/2 A	-	
<b>Relæudgang (SA)</b>	Brydekontakt SA01 eller sluttekontakt SA02		
	Relateret til stigende temperatur		
<b>Nominal position</b>	Valgfri		
<b>Vægt</b>	Ca. 50 g		

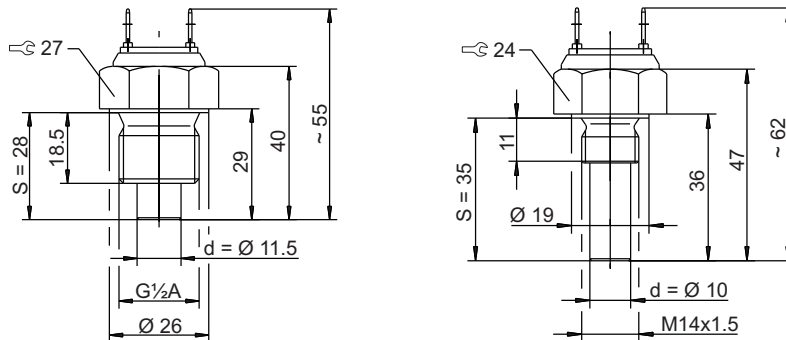
**JUMO GmbH & Co. KG**  
 Leveringsadresse: Mackenrodtstraße 14,  
 36039 Fulda, Tyskland  
 Postadresse: 36035 Fulda, Tyskland  
 Telefon: +49 661 6003-0  
 Telefax: +49 661 6003-607  
 E-Mail: mail@jumo.net  
 Internet: www.jumo.net

**JUMO Måle- og Regulerings teknik A/S**  
 Fabriksvænget 16  
 4130 Viby Sj, Danmark  
 Telefon: +45 46 19 46 66  
 Telefax: +45 46 19 43 63  
 E-Mail: info.dk@jumo.net  
 Internet: www.jumo.dk

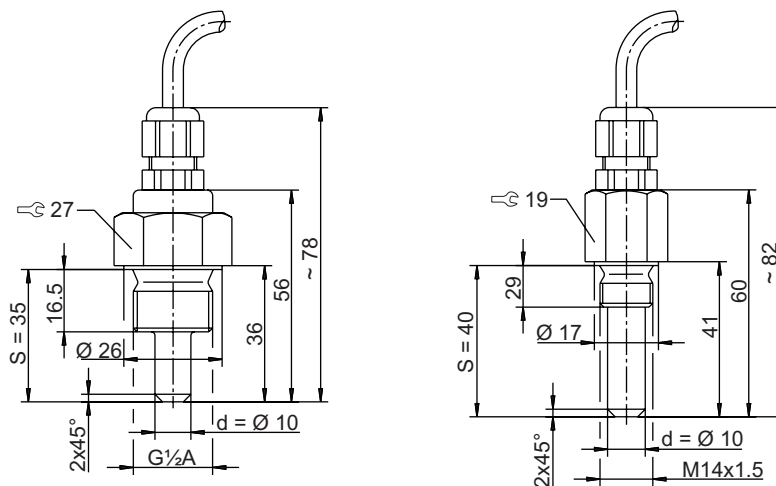


## Dimensioner

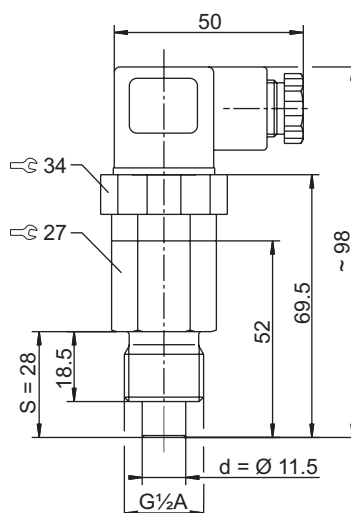
Type 608301/10-...-...-01



Type 608301/10-...-...-18



Type 608301/10-...-...-61

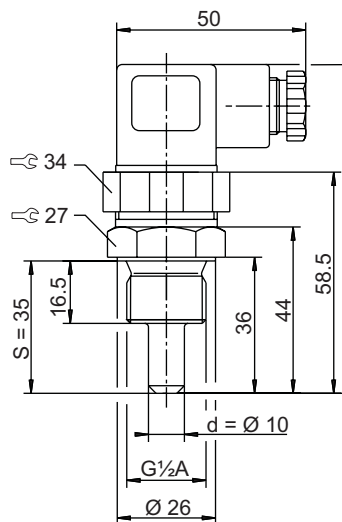


**JUMO GmbH & Co. KG**  
 Leveringsadresse: Mackenrodtstraße 14,  
 36039 Fulda, Tyskland  
 Postadresse: 36035 Fulda, Tyskland  
 Telefon: +49 661 6003-0  
 Telefax: +49 661 6003-607  
 E-Mail: mail@jumo.net  
 Internet: www.jumo.net

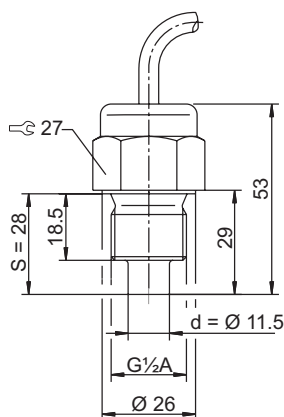
**JUMO Måle- og Regulerings teknik A/S**  
 Fabriksvænget 16  
 4130 Viby Sj, Danmark  
 Telefon: +45 46 19 46 66  
 Telefax: +45 46 19 43 63  
 E-Mail: info.dk@jumo.net  
 Internet: www.jumo.dk



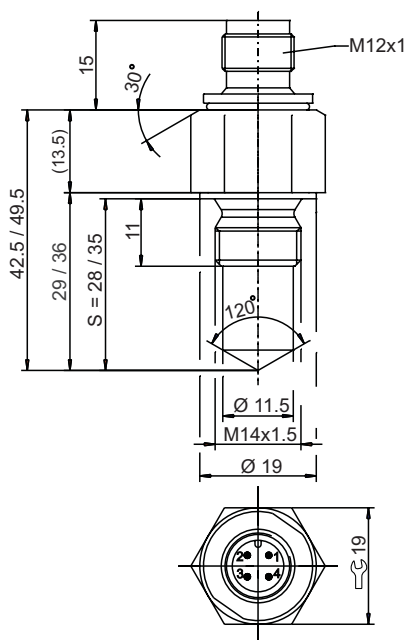
Type 608301/20-...-61



Typen 608301/10-...-11



Typen 608301/30-...-36





## Bestillingsoplysninger

Bimetal-temperaturswitch type 608301

Mindste bestillingsmængde 50 stk.

Bestillingsnøgle	(1)	Grundtype
	608301	Elektromekanisk temperaturkontakt med fast indstillet setpunkt
		<b>(2) Grundtypesupplement</b>
x	10	Momentkontakt
x	20	Krybekontakt
x	30	Kompakt momentkontakt
		<b>(3) Skiftetemperatur</b>
x	...	Grad-angivelse i området fra 0 °C til 140 °C, trindeling 5 K
x	...	Grad-angivelse i området fra 10 °C til 140 °C, trindeling 5 K
x	...	Ved grundtypesupplement 608301/30 fra 60 °C til 140 °C, trindeling 5 K (f.eks. 85 ± 85 °C)
		<b>(4) Relæudgang (SA)</b>
x	x	98 Brydekontakt (SA01)
x	x	99 Sluttekontakt (SA02)
		<b>(5) Elektrisk tilslutning</b>
x	01	Fladstik A 6,3-0,8 DIN 46244 (ikke ved grundtypesupplement 608301/20 og 608301/30)
x	x	61 Stikforbindelse for kabeltilslutning iht. EN 175301-803 (DIN 43650)
x	x	18 Tilslutningskabel med kabelforskruning (ikke ved grundtypesupplement 608301/10)
x	11	Indstøbt tilslutningskabel (konstant driftstemperatur max. 120 °C) (ikke ved grundtypesupplement 608301/20 og 607301/30)
x	36	Maskinstik M12 × 1 (kun i forbindelse med grundtypesupplement 608301/30)
		<b>(6) Procestilslutningens materiale</b>
x	x	50 Messing (CuZn)
x	x	78 Rustfrit stål (CrNi, 1.4305)
		<b>(7) Procestilslutningens diameter (PA) mål "d"</b>
x	x	10 10 mm
x	x	11,5 11,5 mm
		<b>(8) Procestilslutningens gevindtype (PA)</b>
x	x	121 Forskruning M14 × 1,5
x	x	104 Forskruning G 1/2
		<b>(9) Procestilslutningens indbygningslængde (PA) mål "S"</b>
x	x	28 28 mm
x	x	35 35 mm
x	x	40 40 mm
		<b>(10) Kabellængde</b>
x	x	0 Uden
x	x	1000 1000 mm
x	x	2000 2000 mm
x	x	3000 3000 mm
x	x	4000 4000 mm
x	x	5000 5000 mm
		<b>(11) Option (TZ)</b>
x	x	000 Uden option
x	702	Momentkontakt med guldbelagt (ved grundtypesupplement 608301/10) strøm 10 ... 100 mA og DC 6 ... 30 V/AC 6 ... 120 V
x	840	med integreret Pt100 (kun ved grundtypesupplement 608301/30)
x	841	med integreret Pt1000 (kun ved grundtypesupplement 608301/30)

Andre udførelser (setpunkter, armaturer osv.) på forespørgsel.

Bestillingsnøgle:	(1)	(2)	(3)	(4)	(5)	(6)	(7)	(8)	(9)	(10)	(11)										
Bestillingseksempel:	608301	/	10	-	85	-	98	-	01	-	50	-	10	-	121	-	35	-	0	/	000

**JUMO GmbH & Co. KG**Leveringsadresse: Mackenrodtstraße 14,  
36039 Fulda, Tyskland

Postadresse: 36035 Fulda, Tyskland

Telefon: +49 661 6003-0

Telefax: +49 661 6003-607

E-Mail: mail@jumo.net

Internet: www.jumo.net

**JUMO Måle- og Regulerings teknik A/S**Fabriksvænget 16  
4130 Viby Sj, Danmark


Telefon: +45 46 19 46 66


Telefax: +45 46 19 43 63

E-Mail: info.dk@jumo.net

Internet: www.jumo.dk

**Mulige kombinationer**

Grundtypesupplement (2)	(5)	Diameter PA (7)	Gevindart PA (8)	Indbygningslængde (9)		Bimetalelement sidder:
608301/10-...-..-01		11,5 mm	G 1/2 A	28 mm	27*	Over gevindet
608301/10-...-..-61		10 mm	M 14 × 1,5	35 mm	24	
608301/10-...-..-11		11,5 mm	G 1/2 A	28 mm	27	
		10 mm	M 14 × 1,5		22	
608301/20-...-..-61		10 mm	G 1/2 A	35 mm	27	Nede i føleren
			M 14 × 1,5			
608301/20-...-..-18		10 mm	G 1/2 A	35 mm	27	
			M 14 × 1,5	40 mm	19	
608301/30-...-..-36		11,5 mm	M 14 × 1,5	28 mm	19	
			G 3/8 A	35 mm	24	
			G 1/2 A		27	

\* Indskruningstap DIN 3852, form B med  24