

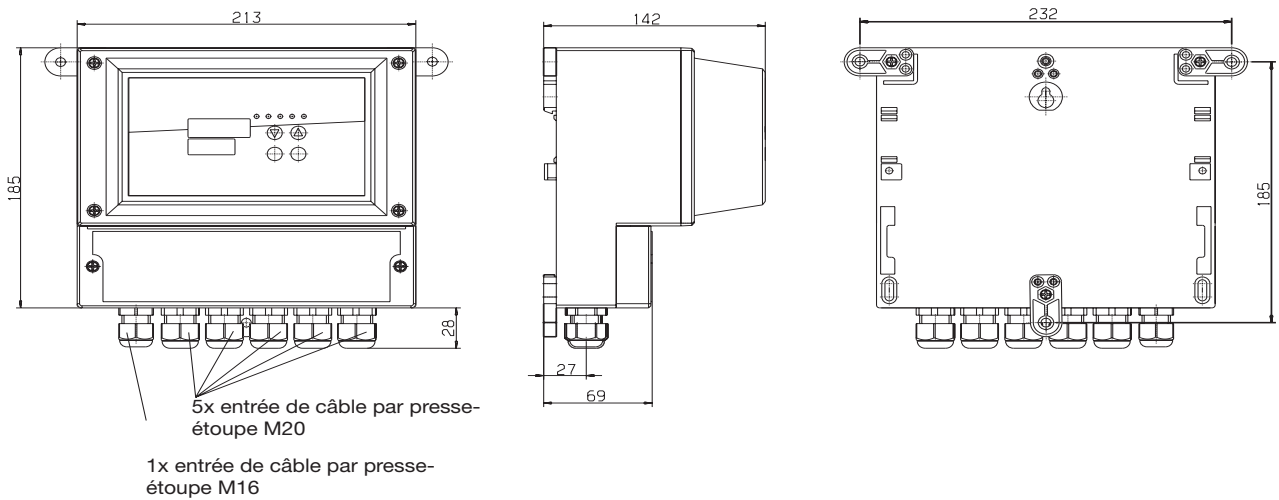


**Boîtier pour montage
mural
Option / 640
pour type 202540
type 202545**

**B 20.2540.0.2
Notice de mise en service**

Montage et raccordement électrique

Dimensions

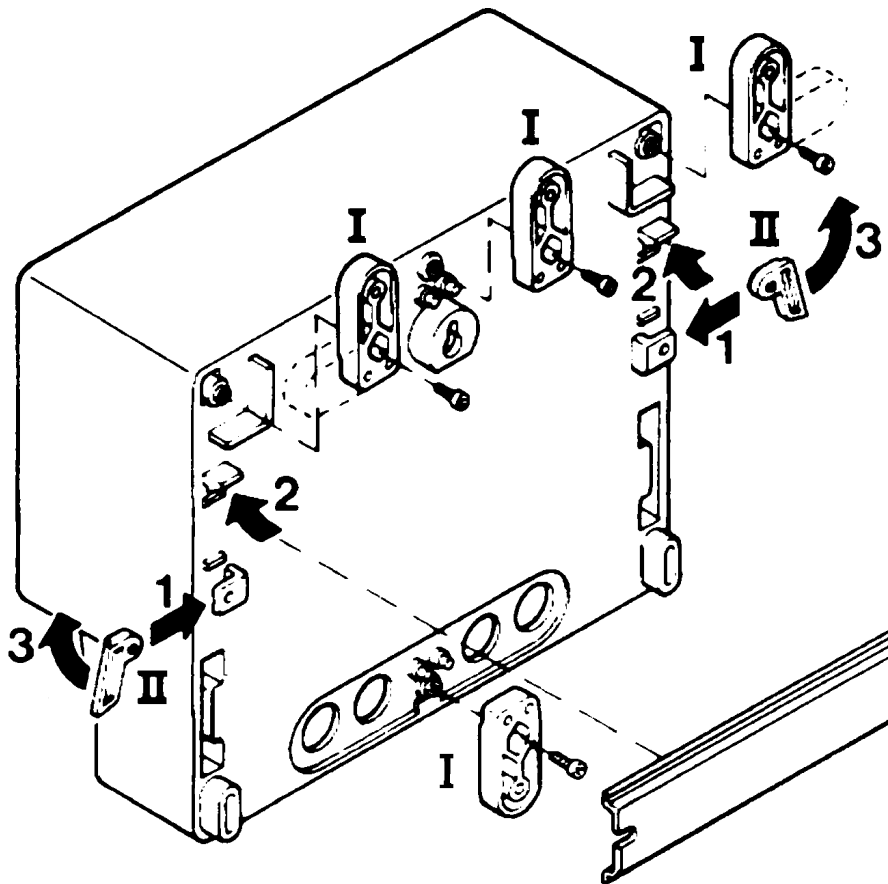


Différents montages possibles

Le boîtier est adapté pour montage mural (I) et pour montage sur rail symétrique (II) suivant EN 50 022 (35 x 7,5 mm).

Un support en matière synthétique est ajouté au boîtier pour le montage sur rail symétrique.

Nota : n'utilisez que des pièces originales (I / II) pour le montage !



Montage et raccordement électrique

Raccordement électrique



Veillez respecter impérativement les conseils de sécurité contenus dans la notice de mise en service B 20.2540.0.1 / B 20.2545.0.1 chapitre 7.1 Raccordement électrique !

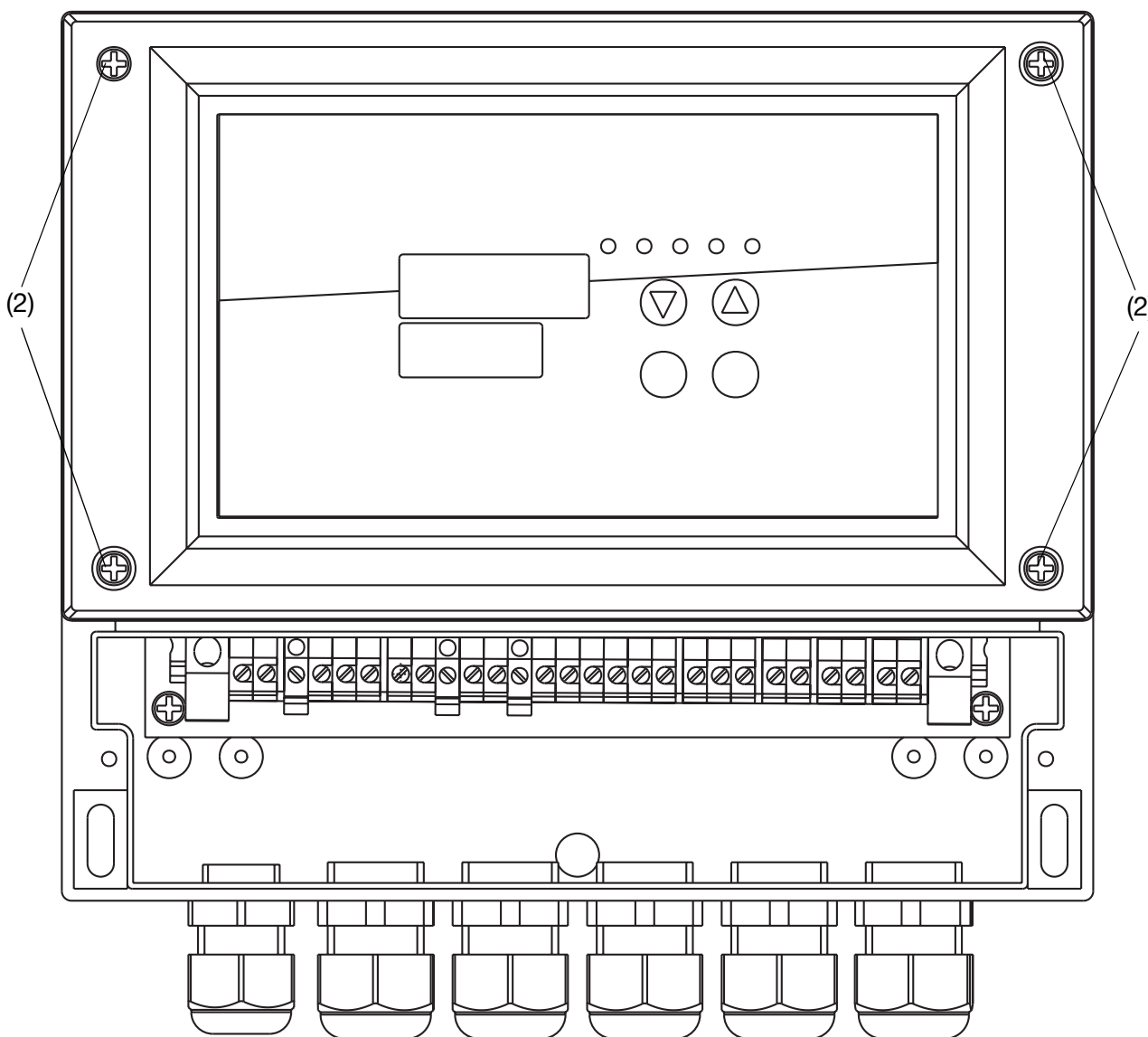


Ne dévisser que le cache inférieur du boîtier !

En dévissant les vis (2) vous compromettez votre droit à la garantie !

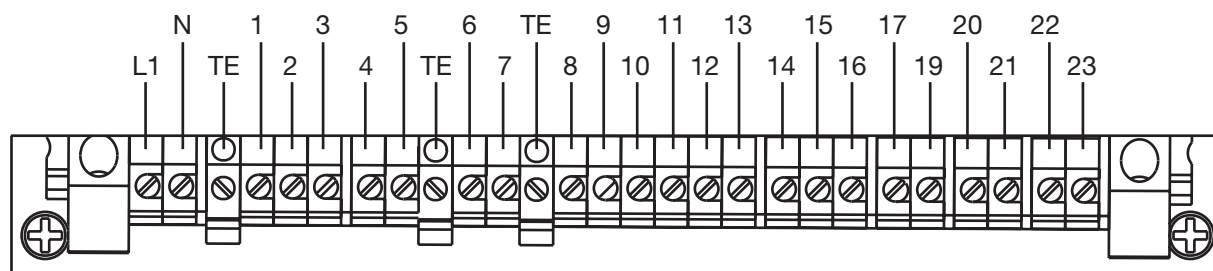
* Ne dévisser que le cache inférieur du boîtier.

Le raccordement électrique s'effectue sur le bornier ci-dessous.



Montage et raccordement électrique

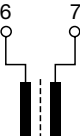
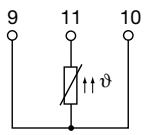
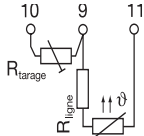
Désignation des bornes

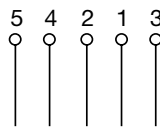
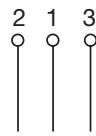
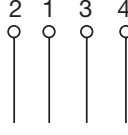
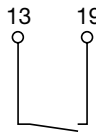
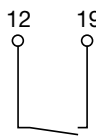
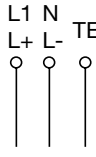


Brochage

Sorties	K	Brochage	Symbole
Relais 1 (K1) Indication de l'état de commutation LED K1	1	23 Commun 22 A fermeture	
Relais 2 (K2) Indication de l'état de commutation LED K2	2	21 Commun 20 A fermeture	
Relais 3 (K3) Indication de l'état de commutation LED K3 ou sortie de valeur réelle	3	16 A ouverture 15 Commun 14 A fermeture	
		15 - 14 +	
Sortie logique 1 (K4) Indication de l'état de commutation LED K4	4	19 - 17 +	
Relais 4 (K5) Pas d'indication de l'état de commutation ou sortie de valeur réelle	5	3 A ouverture 2 Commun 1 A fermeture	
		1 + 2 -	


Montage et raccordement électrique

Entrées de mesure		Brochage	Symbole
Cellule de mesure de conductivité	6	Electrode externe	
	7	Electrode interne	
Sonde à résistance en montage 3 fils		9 10 11	
Sonde à résistance en montage 2 fils		9 10 11	

Entrées/Sorties		Brochage		Symbole
Interface série RS 422 (option)	RxD	5	RxD + Receive Data	
		4	RxD -	
	TxD	2	TxD + Send Data	
		1	TxD -	
	GND	3	GND	
Interface série RS 485 (option)	+	2	TxD/RxD +	
	-	1	TxD/RxD -	
	GND	3	GND	
Interface série Profibus DP (option)	VP	4	Plus de l'alimentation, (P5V)	
	RxD/TxD-P	2	Ligne "+" émission/réception des données, ligne B	
	RxD/TxD-N	1	Ligne "-" N émission/réception des données, ligne A	
	DGND	3	Masse des lignes de données	
Entrée logique 1		13 19		
Entrée logique 2		12 19		
Tension d'alimentation voir plaque signalétique	AC/ DC	AC: L1 Phase N Neutre TE Terre technique	DC : L + L -	

Montage et raccordement électrique

Raccordement d'une cellule de mesure de conductivité

	JUMO Cellule de mesure de conductivité		Type 202540 Type 202545
	Tête à enficher	Câble fixe	
Electrode externe		Blanc	6
Electrode interne	2	Brun	7
Compensation de température	1	Jaune	9
	3	Vert	11
Pont			10 + 9