

JUMO GmbH & Co. KG
Adresse de livraison :
Mackenrodtstraße 14
36039 Fulda, Allemagne
Adresse postale :
36035 Fulda, Allemagne
Tél. : +49 661 6003-0
Fax. : +49 661 6003-607
E-Mail : mail@jumo.net
Internet : www.jumo.net

JUMO-REGULATION SAS
7 rue des Drapiers
B.P. 45200
57075 Metz Cedex 3, France
Tél. : +33 3 87 37 53 00
Fax. : +33 3 87 37 89 00
E-Mail : info.fr@jumo.net
Internet : www.jumo.fr

JUMO AUTOMATION
S.P.R.L. / P.G.M.B.H. / B.V.B.A
Industriestraße 18
4700 Eupen, Belgique
Tél. : +32 87 59 53 00
Fax. : +32 87 74 02 03
E-Mail : info@jumo.be
Internet : www.jumo.be

JUMO
Mess- und Regeltechnik AG
Laubisrütistrasse 70
8712 Stäfa, Suisse
Tél. : +41 44 928 24 44
Fax. : +41 44 928 24 48
E-Mail : info@jumo.ch
Internet : www.jumo.ch



JUMO PINOS L01

Capteur de débit calorimétrique

Description sommaire

Le capteur de débit JUMO PINOS L01 sert à mesurer et surveiller le débit de l'eau et les milieux aqueux. La méthode de mesure est de type calorimétrique et ne comporte donc aucune pièce mobile. Ce principe de mesure repose sur le refroidissement d'un capteur de température que l'on chauffe. La chaleur du capteur de température est dissipée par le liquide qui s'écoule. Plus le débit est élevé, plus le dégagement de chaleur de l'élément chauffant est grand. La valeur mesurée peut être délivrée sur une sortie analogique de 0(4) à 20 mA. En outre une variante avec sortie de commutation est disponible. L'état de l'appareil est affiché à l'aide de trois LED.

Le JUMO PINOS L01 peut être utilisé avec une pression nominale de 25 bar max. et dans un flux avec un débit compris entre 10 et 150 cm/s.

Pour faciliter la mise en service du capteur de débit, un port micro-USB est placé directement sur l'appareil et il dispose d'un programme Setup (accessoire) . Vous pouvez régler le point de commutation sur site, à l'aide d'un bouton-poussoir sur l'interface utilisateur. Grâce à sa structure robuste avec indice de protection IP 65/67, le capteur de débit peut également être utilisé dans des conditions environnementales difficiles.

Les principaux domaines d'utilisation sont la surveillance de circuits de refroidissement à eau, pompes et échangeurs thermiques, la détection de fuites dans les conduites de process, la protection contre la marche à vide des pompes et la surveillance des circuits de lubrification.



Type 406040

Avantages client

- **Interface de configuration**
Le port micro USB facilite la connexion avec le Setup JUMO.
- **Flexibilité**
L'instrument de mesure peut, par rotation du capteur de 360°, être monté dans la position de son choix et ce indépendamment du sens de l'écoulement
- **Sécurité du process**
Les différentes armatures et exécutions assurent une connexion simple et fiable.

Particularités

- Sortie de commutation ou sortie analogique
- Aucune partie mobile
- Position de montage variable du capteur (pivotable à 360°)
- Point de commutation réglable in situ

JUMO GmbH & Co. KG
 Adresse de livraison :
 Mackenrodtstraße 14
 36039 Fulda, Allemagne
 Adresse postale :
 36035 Fulda, Allemagne
 Tél. : +49 661 6003-0
 Fax. : +49 661 6003-607
 E-Mail : mail@jumo.net
 Internet : www.jumo.net

JUMO-REGULATION SAS
 7 rue des Drapiers
 B.P. 45200
 57075 Metz Cedex 3, France
 Tél. : +33 3 87 37 53 00
 Fax. : +33 3 87 37 89 00
 E-Mail : info.fr@jumo.net
 Internet : www.jumo.fr

JUMO AUTOMATION
 S.P.R.L. / P.G.M.B.H. / B.V.B.A
 Industriestraße 18
 4700 Eupen, Belgique
 Tél. : +32 87 59 53 00
 Fax. : +32 87 74 02 03
 E-Mail : info@jumo.be
 Internet : www.jumo.be

JUMO
 Mess- und Regeltechnik AG
 Laubisrütistrasse 70
 8712 Stäfa, Suisse
 Tél. : +41 44 928 24 44
 Fax. : +41 44 928 24 48
 E-Mail : info@jumo.ch
 Internet : www.jumo.ch



Caractéristiques techniques

Sortie

Sortie analogique - capteur de débit	Réglage de base	Plages de réglage
Amortissement	0 s	0 à 99 s
Début de la mise à l'échelle	10 cm/s	10 à 150 cm/s
Fin de la mise à l'échelle	150 cm/s	10 à 150 cm/s
Comportement en cas d'erreur	3,4 mA	0, 3,4 ou 22 mA
Signal de sortie	0(4) à 20 mA	0 à 20, 4 à 20, 20 à 0, 20 à 4 mA
Sortie de commutation - commutateur de débit	Réglage de base	Plages de réglage
Comportement de la sortie	Contact à fermeture	Contact à fermeture, contact à ouverture, contact à fermeture avec fenêtre, contact à ouverture avec fenêtre
Point de commutation (Sp)	75 cm/s	10 à 150 cm/s
Position de retour (RSp)	60 cm/s	10 à 150 cm/s
Retard à l'enclenchement	0 s	0 à 99 s
Comportement en cas d'erreur	désactiver	activer, désactiver
Vitesse d'écoulement	Etendue de mesure de base : 10 à 150 cm/s	
Précision de mesure : ^a	±10 % de la valeur de fin de l'étendue de mesure de base	
Dérive en température	±0,2 %/K de la valeur de fin de l'étendue de mesure de base	
Temps de réponse en cas de variation du débit	4 à 10 s	

^a Les indications sont valables pour une température de l'eau de 20 °C et si on utilise une armature de montage JUMO ; elles dépendent de la position de montage.

Caractéristiques électriques

Alimentation	DC 24 V ±10 %, SELV
Condition	L'appareil doit être alimenté par un circuit électrique qui satisfait aux exigences de la norme EN 61010-1 "Règles de sécurité pour appareils électriques de mesure, de régulation et de laboratoire".
Compatibilité électromagnétique	Suivant EN 61326-1
Emission de parasites	Classe A - Uniquement pour utilisation industrielle
Résistance aux parasites	Normes industrielles
Consommation de courant	Capteur de débit à sortie analogique : ≤ 200 mA Capteur de débit à sortie de commutation : ≤ 400 mA



Boîtier et conditions ambiantes

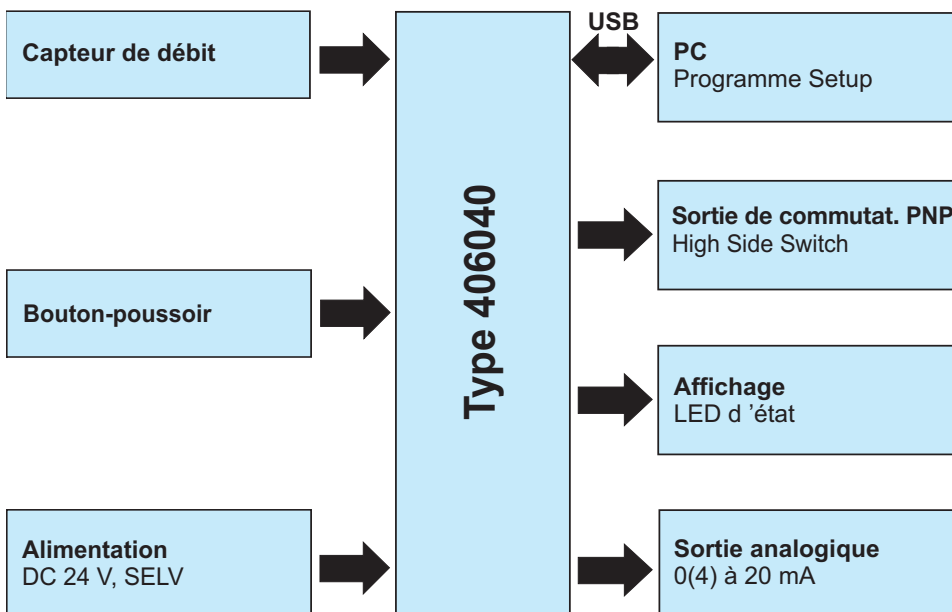
Boîtier	PA66-GF30
Pièces en contact avec le milieu	Acier inoxydable 316L, 316Ti (1.4404, 1.4571) Matière du joint FPM Viton
Pression nominale	PN 75
Pression d'éclatement	200 bar

Poids	Env. 100 g (suivant la longueur de la sonde)
Indice de protection suivant EN 60529	IP65 IP67 (uniquement si capot fermé et connecteur vissé)
Plage de température ambiante sur boîtier	-25 à +70 °C
Plage de température du milieu	-25 à +80 °C (eau ou solutions aqueuses, pas de milieux abrasifs)
Plage de température de stockage	-25 à +80 °C
Résistance climatique :	
Fonctionnement	100 % d'humidité relative y compris condensation du boîtier
Stockage	90 % d'humidité relative sans condensation
Position de montage	Horizontale ou verticale, boîtier qui peut tourner

Commande

Sur site	Variante à sortie de commutation : bouton-poussoir sur le boîtier pour régler le point de commutation
Interface Setup	Prise micro-USB

Synoptique





Programme Setup

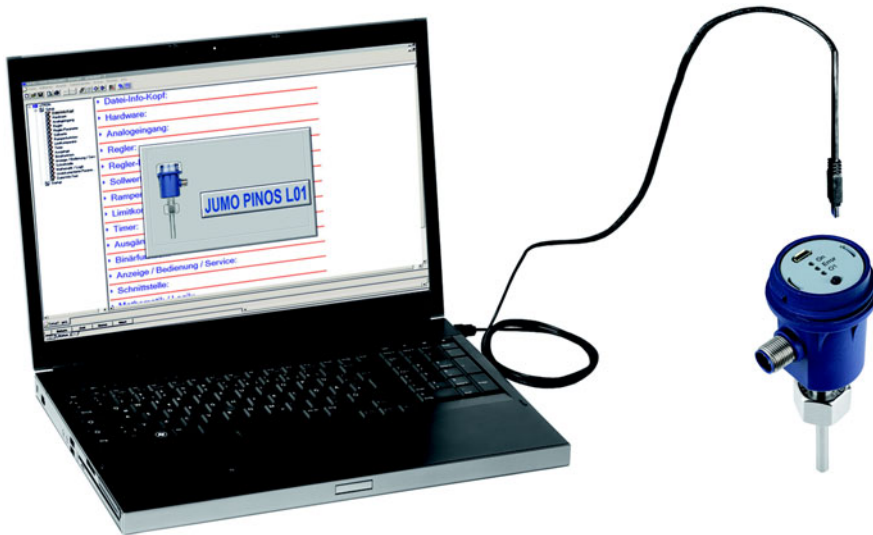
Fonction

Le programme Setup sert à configurer le capteur de débit avec un PC. Les données de configuration peuvent être archivées sur des supports et imprimées.

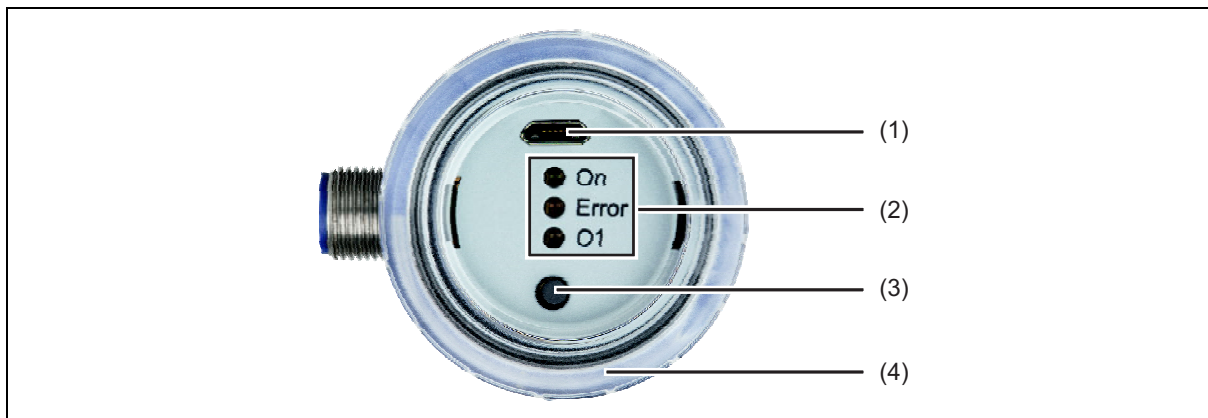
Le programme Setup permet, à tout moment, d'écraser avec les réglages d'usine les paramètres modifiés. La liaison entre le capteur de débit et le PC est établie via un port micro-USB.

- Configuration du comportement des sorties en cas de dépassement de l'étendue de mesure
- Réglage de la fonction de la sortie analogique (en option)
- Réglage de la fonction de la sortie de commutation (en option)

La configuration du capteur de débit est possible via le port micro-USB **sans** alimentation auxiliaire.



Affichage et commande



- | | | | |
|-----|--|-----|--|
| (1) | Port micro-USB | (3) | Bouton-poussoir |
| (2) | LED
On : LED verte
Error : LED rouge
O1 : LED jaune | (4) | Capot de protection avec fenêtre transparente (IP67) |

JUMO GmbH & Co. KG
 Adresse de livraison :
 Mackenrodtstraße 14
 36039 Fulda, Allemagne
 Adresse postale :
 36035 Fulda, Allemagne
 Tél. : +49 661 6003-0
 Fax. : +49 661 6003-607
 E-Mail : mail@jumo.net
 Internet : www.jumo.net

JUMO-REGULATION SAS
 7 rue des Drapiers
 B.P. 45200
 57075 Metz Cedex 3, France
 Tél. : +33 3 87 37 53 00
 Fax. : +33 3 87 37 89 00
 E-Mail : info.fr@jumo.net
 Internet : www.jumo.fr

JUMO AUTOMATION
 S.P.R.L. / P.G.M.B.H. / B.V.B.A
 Industriestraße 18
 4700 Eupen, Belgique
 Tél. : +32 87 59 53 00
 Fax. : +32 87 74 02 03
 E-Mail : info@jumo.be
 Internet : www.jumo.be

JUMO
 Mess- und Regeltechnik AG
 Laubisrütistrasse 70
 8712 Stäfa, Suisse
 Tél. : +41 44 928 24 44
 Fax. : +41 44 928 24 48
 E-Mail : info@jumo.ch
 Internet : www.jumo.ch



Schéma de raccordement

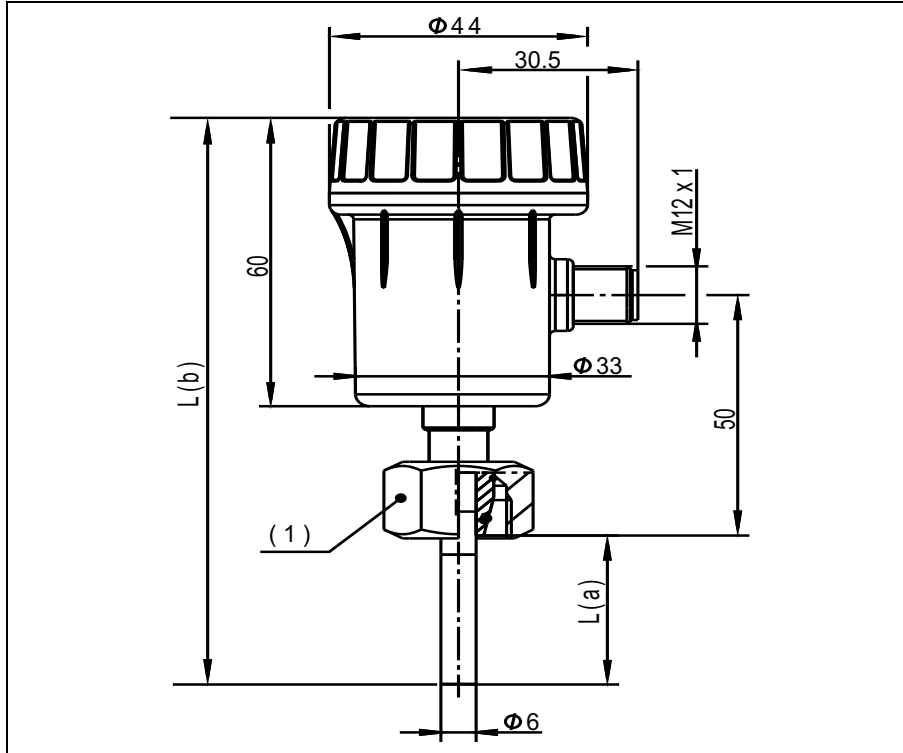
Le schéma de raccordement de cette fiche technique donne des informations de base sur les raccordements possibles. Pour le raccordement électrique, utilisez exclusivement la notice de montage ou la notice de mise en service. La connaissance et la transposition parfaite du point de vue technique des indications de sécurité et avertissements de ces notices sont des conditions préalables au montage, au raccordement électrique et à la mise en service ainsi qu'à la sécurité pendant le fonctionnement.

Raccordement pour	Type	PIN	Description	Brochage
Sortie analogique		1	+24 V	
		2	Sortie analogique	
		3	GND	
		4	Non affecté	
Sortie de commutation		1	+24 V	
		2	Non affecté	
		3	GND	
		4	Sortie de commutation	
PC	Port micro-USB ^a (type B)			

^a Le port USB n'est conçu que pour la configuration du capteur de débit, un fonctionnement en continu n'est pas autorisé.



Dimensions



(1) Ecrou-raccord L12, M18 x 1,5 ; EN ISO 8434-1, OC 22

	Diamètre nominal du tuyau	ø interne du tuyau [mm]
NTS 110	DN 20	20 à 23,7
NTS 120	DN 25	26 à 29,7
NTS 130	DN 32	32 à 38,4
NTS 140	DN 40	38 à 44,3
NTS 150	DN 50	50 à 56,3

Exécution du capteur + raccordement au process	L (a) mm	L (b) mm
NTS 182	37	124
NTS 183	51	138
NTS 184	65	152

JUMO GmbH & Co. KG
 Adresse de livraison :
 Mackenrodtstraße 14
 36039 Fulda, Allemagne
 Adresse postale :
 36035 Fulda, Allemagne
 Tél. : +49 661 6003-0
 Fax. : +49 661 6003-607
 E-Mail : mail@jumo.net
 Internet : www.jumo.net

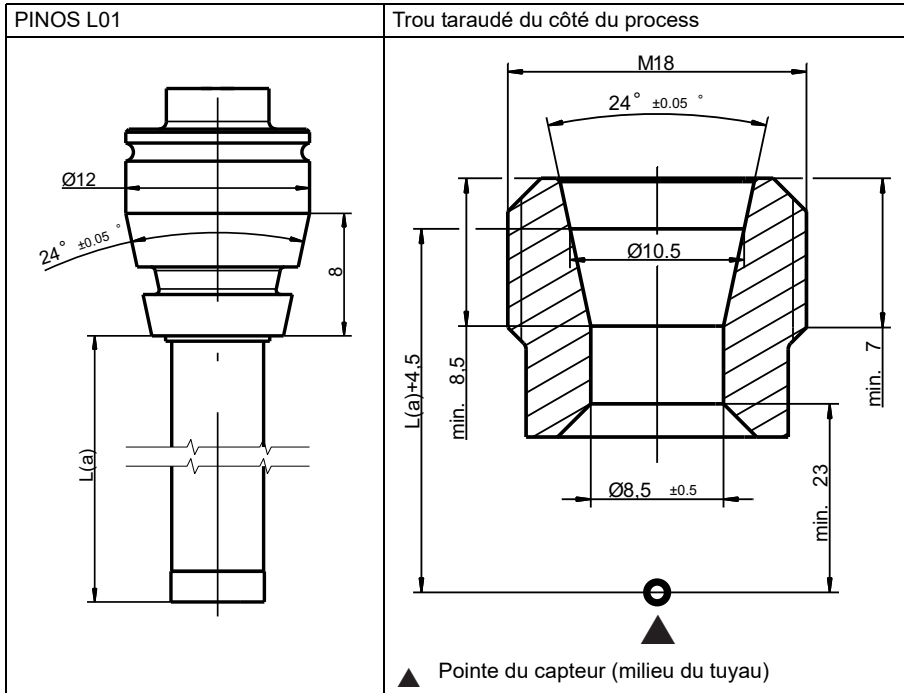
JUMO-REGULATION SAS
 7 rue des Drapiers
 B.P. 45200
 57075 Metz Cedex 3, France
 Tél. : +33 3 87 37 53 00
 Fax. : +33 3 87 37 89 00
 E-Mail : info.fr@jumo.net
 Internet : www.jumo.fr

JUMO AUTOMATION
 S.P.R.L. / P.G.M.B.H. / B.V.B.A
 Industriestraße 18
 4700 Eupen, Belgique
 Tél. : +32 87 59 53 00
 Fax. : +32 87 74 02 03
 E-Mail : info@jumo.be
 Internet : www.jumo.be

JUMO
 Mess- und Regeltechnik AG
 Laubisrütistrasse 70
 8712 Stäfa, Suisse
 Tél. : +41 44 928 24 44
 Fax. : +41 44 928 24 48
 E-Mail : info@jumo.ch
 Internet : www.jumo.ch



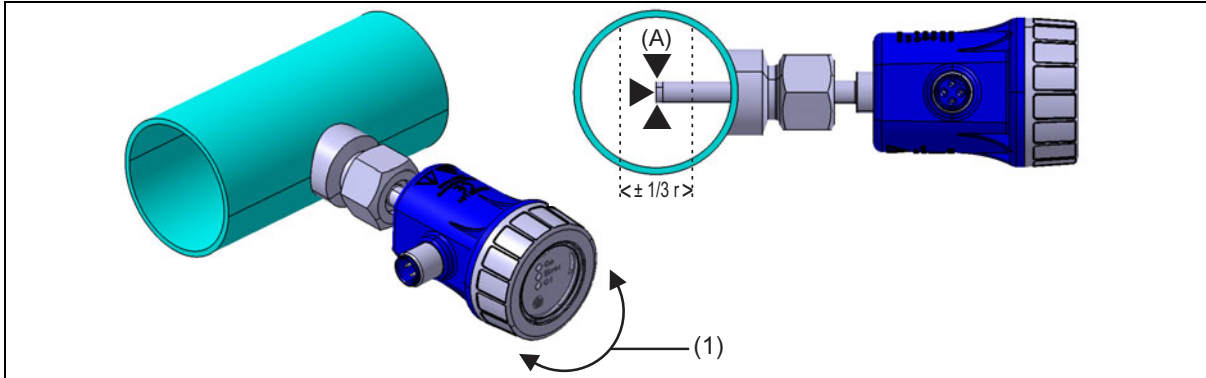
Cône d'étanchéité





Mise en place

Exemple de montage

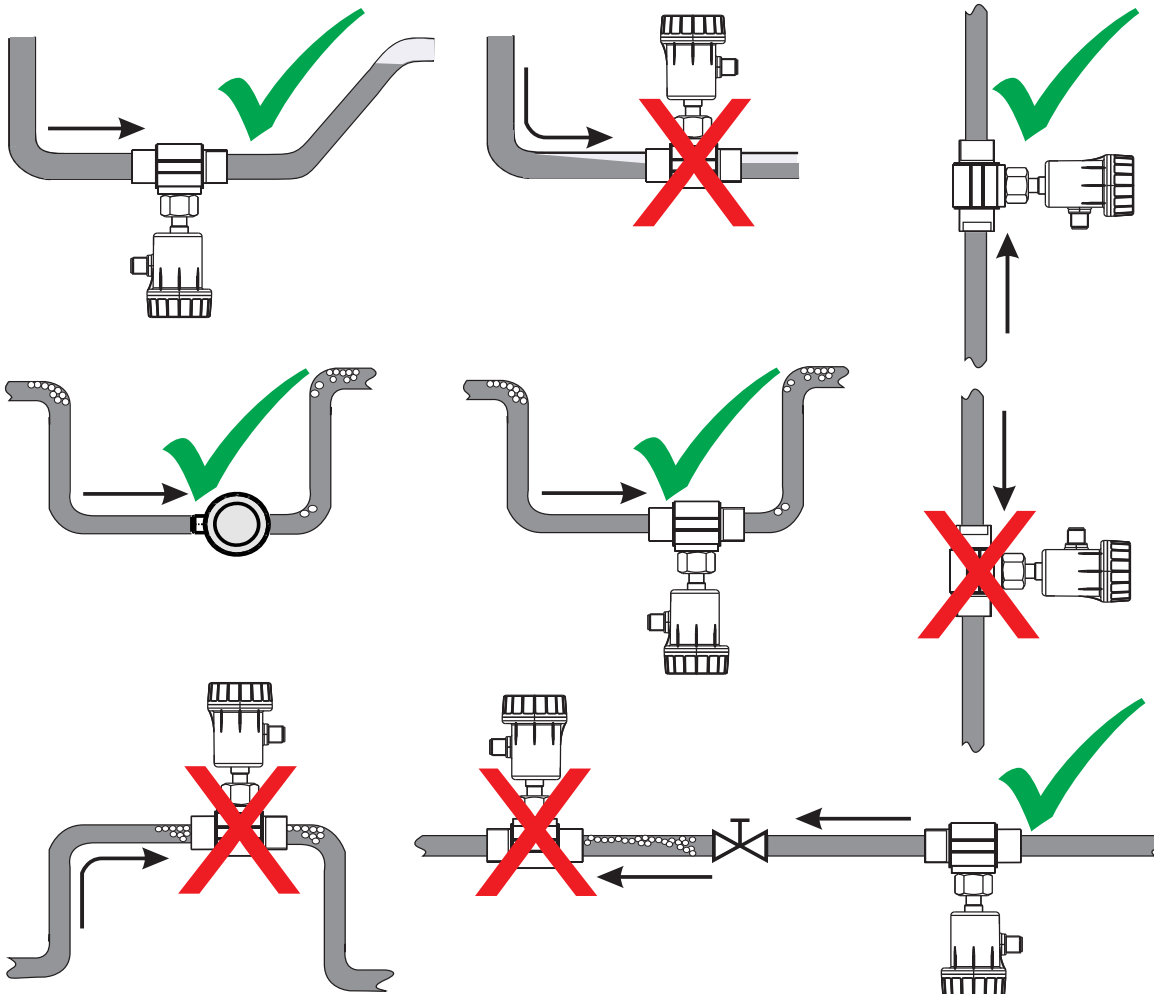


(1) Capteur orientable sur 360°

Orientation recommandée :
 le connecteur M12 est dans le sens du courant

(A) Milieu du tuyau

(positionner la pointe du capteur à l'intérieur de $\pm 1/3 r$)



Ne pas utiliser le capteur de débit dans des tuyaux ouverts en bas.

JUMO GmbH & Co. KG
 Adresse de livraison :
 Mackenrodtstraße 14
 36039 Fulda, Allemagne
 Adresse postale :
 36035 Fulda, Allemagne
 Tél. : +49 661 6003-0
 Fax : +49 661 6003-607
 E-Mail : mail@jumo.net
 Internet : www.jumo.net

JUMO-REGULATION SAS
 7 rue des Drapiers
 B.P. 45200
 57075 Metz Cedex 3, France
 Tél. : +33 3 87 37 53 00
 Fax : +33 3 87 37 89 00
 E-Mail : info.fr@jumo.net
 Internet : www.jumo.fr

JUMO AUTOMATION
 S.P.R.L. / P.G.M.B.H. / B.V.B.A
 Industriestraße 18
 4700 Eupen, Belgique
 Tél. : +32 87 59 53 00
 Fax : +32 87 74 02 03
 E-Mail : info@jumo.be
 Internet : www.jumo.be

JUMO
 Mess- und Regeltechnik AG
 Laubisrütistrasse 70
 8712 Stäfa, Suisse
 Tél. : +41 44 928 24 44
 Fax : +41 44 928 24 48
 E-Mail : info@jumo.ch
 Internet : www.jumo.ch



Références de commande

(1) Type de base	
406040	JUMO PINOS L01 – Capteur de débit calorimétrique
(2) Extension du type de base	
000	Sans
999	Exécution spéciale
(3) Sortie	
402	0 à 20 mA, 3 fils
406	4 à 20 mA, 3 fils
470	1 x sortie de commutation PNP
(4) Diamètre nominal du tuyau	
110	DN 20
120	DN 25
130	DN 32
140	DN 40
150	DN 50
(5) Raccordement au process + exécution du capteur	
182	L(a) = 37 avec M18 × 1,5, filetage interne avec écrou-raccord
183	L(a) = 51 avec M18 × 1,5, filetage interne avec écrou-raccord
184	L(a) = 65 avec M18 × 1,5, filetage interne avec écrou-raccord
(6) Option	
000	Sans
100	Réglage spécifique au client (fonction de commutation, amortissement...)

Code de commande (1) (2) (3) (4) (5) (6)
 Exemple de commande 406040 / 000 - 406 - 140 - 182 / 000

Instruction de montage

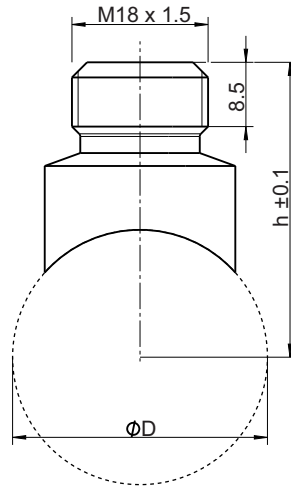
Diamètre nominal	Montage			Autre
	Acier inoxydable Raccords à souder	Adhésif PVC	Adaptateur fileté	
DN 20	L(a) = 37 (NTS 182)	L(a) = 37 (NTS 182)	L(a) = 51 (NTS 183) ou L = 65 (NTS 184)	sur demande
DN 25				
DN 32		L(a) = 51 (NTS 182)		
DN 40				
DN 50				



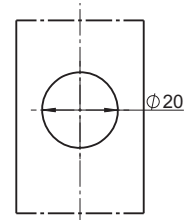
Accessoires

Article	Référence article
Programme Setup sur CD-ROM, multilingue	00609195
Câble micro-USB, connecteur USB de type A sur connecteur USB de type micro-B, 3 m de long	00616250
Connecteur à 4 pôles (droit) M12 × 1 avec 2 m de câble PVC	00404585
Connecteur coudé à 4 pôles M12 × 1 avec 2 m de câble PVC	00409334

Raccords à souder



Au point de montage, il faut percer un trou de 20 mm de Ø sur lequel il faut centrer puis souder le raccord.

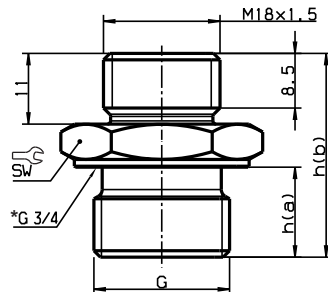


DN	Matériau	Pression nominale	Domaine d'application température	h	ØD	Référence article
20	Acier inoxydable AISI 316 Ti	PN 25	-25 à +80°C	45	26,9	00667698
25					33,7	00659696
32					42,4	00659697
40					48,3	00659699
50				50	60,3	00659700

- Autres variantes pour d'autres diamètres de tuyau disponibles sur demande.

- Directive équipements sous pression : article 3, paragraphe 3 - „Groupe de travail pression“.

Adaptateur fileté



* Bague d'étanchéité profilée

Type de cu-lot	Matériau	Pression nominale	Domaine d'application température	Matériau du joint	OC	h(a)	h(b)	Référence article
1/2" G	Acier inoxydable AISI 316 Ti	PN 25	-25 à +80°C	FPM	27	14	31,7	00669206
3/4" G						16	33,7	00669205

- Autres variantes pour d'autres diamètres de tuyau disponibles sur demande.

- Directive équipements sous pression : article 3, paragraphe 3 - „Groupe de travail pression“.

JUMO GmbH & Co. KG
 Adresse de livraison :
 Mackenrodtstraße 14
 36039 Fulda, Allemagne
 Adresse postale :
 36035 Fulda, Allemagne
 Tél. : +49 661 6003-0
 Fax : +49 661 6003-607
 E-Mail : mail@jumo.net
 Internet : www.jumo.net

JUMO-REGULATION SAS
 7 rue des Drapiers
 B.P. 45200
 57075 Metz Cedex 3, France

Tél. : +33 3 87 37 53 00
 Fax : +33 3 87 37 89 00
 E-Mail : info.fr@jumo.net
 Internet : www.jumo.fr

JUMO AUTOMATION
 S.P.R.L. / P.G.M.B.H. / B.V.B.A
 Industriestraße 18
 4700 Eupen, Belgique

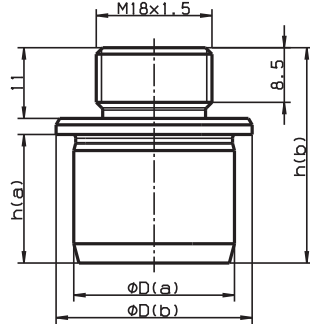
Tél. : +32 87 59 53 00
 Fax : +32 87 74 02 03
 E-Mail : info@jumo.be
 Internet : www.jumo.be

JUMO
 Mess- und Regeltechnik AG
 Laubisrütistrasse 70
 8712 Stäfa, Suisse

Tél. : +41 44 928 24 44
 Fax : +41 44 928 24 48
 E-Mail : info@jumo.ch
 Internet : www.jumo.ch



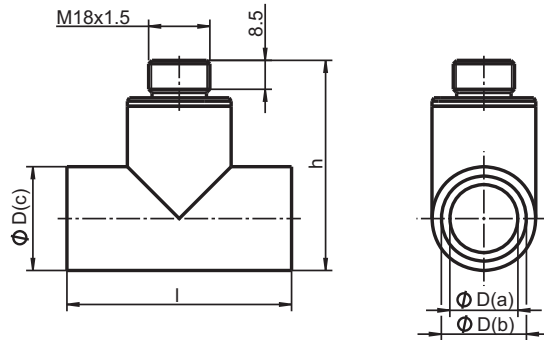
Manchon adhésif PVC



DN	Matériau	Pression nominale	Domaine d'application température	h(a)	h(b)	øD(a)	øD(b)	Référence article
20 à 50	PVC-U	PN 16	0 à +60°C	20	33,5	25	30,5	00671018

- Pour coller dans des pièces en T en PVC avec sortie (réduite) de 25 mm de ø.
- Autres variantes pour d'autres diamètres de tuyau disponibles sur demande.

Pièce en T en PVC



DN	Matériau	Pression nominale	Domaine d'application température	øD(a)	øD(b)	øD(c)	h	l	Référence article
20	PVC-U	PN 16	0 à +60°C	20	25,2	30,5	62,5	66	00670832
25				31	32,2	41	70,5	78	00670845
30				39	40,2	50	81	98	00670850
40				49	50,2	62	92	108	00670862
50				62	63,2	77	105	145	00670866

- Autres variantes pour d'autres diamètres de tuyau disponibles sur demande.
- Directive équipements sous pression : article 3, paragraphe 3 - „Groupe de travail pression“.