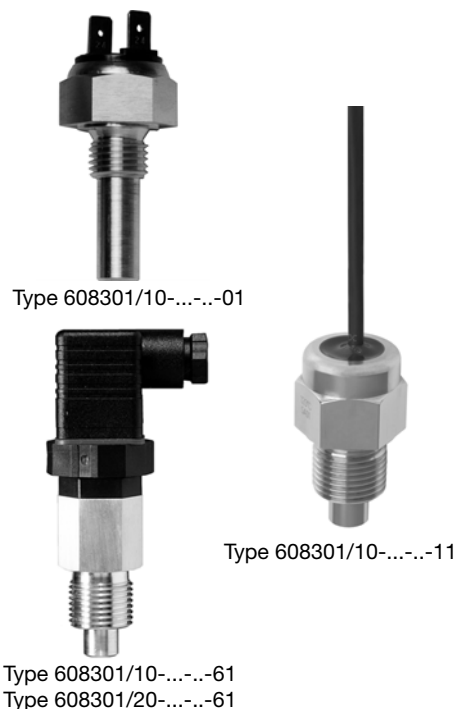


双金属温度开关

- 带固定开关点的机械式温度开关
- 最高防护等级IP67
- 安装简单
- 触点容量可达2.5 KVA

简介

应用领域广泛,主要用于制冷系统、制热系统、压缩机和发动机的温度控制和温度报警。
在精度要求不高的场合可作温度控制器使用。
工作原理:当温度发生变化时,产品内部的双金属应变片发生一定的形变,当温度达到一定程度时(报警温度)双金属片会触动触点,输出一个开关量信号。



技术数据

最小起订量: 50件

	快接插头A6.3-0.8DIN46244	标准4针仪表插座 EN 175301-830(DIN43650)	连接电缆-压盖密封	连接电缆-灌胶密封 (最大耐温)120 *
过程连接	黄铜或不锈钢材质;密封形式和密封圈类似于DIN3852 Form A中拧入式螺栓的结构形式			密封面密封
防护等级	IP 52	IP 65	IP 67	IP 65
快动触点	连接	A 6.3-0.8 符合DIN 46244	电缆直径约 5.5mm 电缆内部导线横截面积约 0.75 mm ²	电缆直径 6...8mm 没有接地
	触点容量	30 V DC, +10 / -15%, 5 A 230 V AC, +10/-15%, 48 - 63 Hz, 10(10) A, cos φ = 0.75		
	触点电阻	115 V AC, +10/-15%, 48 - 63Hz, 15(13.5) A, cos φ = 1 (0.75)	115 V AC, +10/-15%, 48 - 63Hz, 10(10) A, cos φ	
	动作强度	< 30 m Ω 1500 V AC/1min		
慢动触点	连接	-	电缆直径约 4.5mm 电缆内部导线横截面积约 0.5 mm ²	电缆直径 6...8mm 没有接地
	触点容量	-	12 V DC, +10/-15%, 8 A 24 V DC, +10/-15%, 4 A 30 V DC, +10/-15%, 3 A 48 V AC, +10/-15%, 48 - 63Hz, 6 A	12 V DC, +10/-15%, 8 A 24 V DC, +10/-15%, 4 A 30 V DC, +10/-15%, 3 A 48 V AC, +10/-15%, 48 - 63Hz, 6 A
如果温度开关在50V以上的电压下工作,安装必须根据VDE或当地法规接地保护				

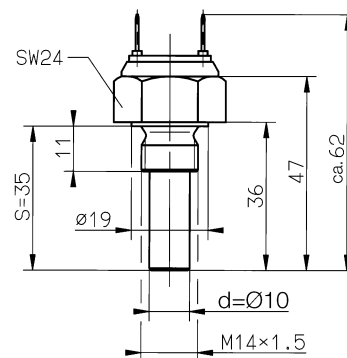
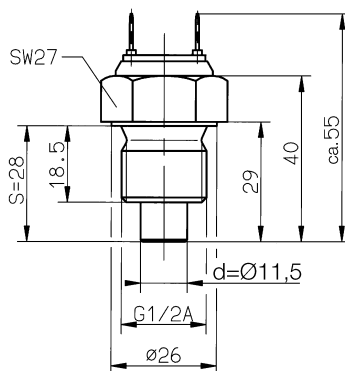
* to EN 175301-803 (DIN 43650)

技术数据

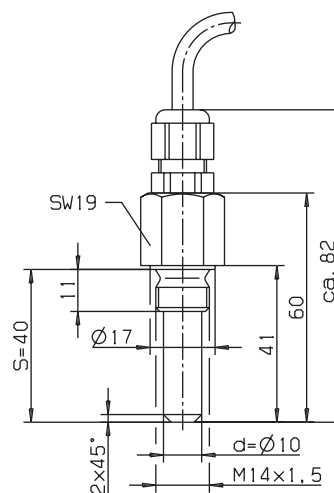
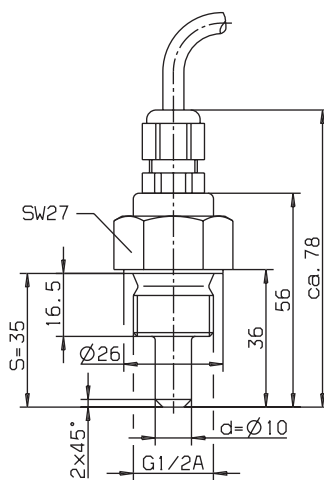
	快动触点	慢动触点
动作温度	+40 到+140	增量步长 5
回差	低于开关点15到30	低于开关点1.5 (动作点40 时恒温水槽测试)
开关点精度	低于130 : ± 5 ,130 以上: ± 10 测量条件温度变化率 1 /min	
抗振性能	13g(振动位置在中心轴, 振动频率45Hz, 振幅 ± 1.6mm)	--
响应时间	t0.9大概3.5min, 在搅动的油槽中测得, 黄铜连接G1/2A	--
开关输出	常闭触点 SA01 常开触点 SA02	
安装位置	任意	
重量	约 50g	

外形尺寸

608301/10-...-01



608301/20-...-18





产品选型

双金属温度开关 型号 60.8301

最小起订量50件

选型代码		(1) 基本型
608301		双金属温度开关带固定开关点
		(2) 基本型扩展
X	10	快动触点
X	20	慢动触点
		(3) 开关点温度
X	X	... +40 ...+140 , 增量步长5
		(4) 开关点输出(SA)
X	X	98 常闭触点 (SA01)
X	X	99 常开触点 (SA02)
		(5) 电连接
X	01	快接插头A 6.3-0.8 DIN46244(不针对型号608301/20...)
X	X	61 标准四针接线座EN175301-830(DIN43650)
X	X	18 连接电缆-压盖密封(不针对型号608301/10...)
X	11	连接电缆-直接密封(不针对型号608301/20...)
		(6) 过程连接材质
X	X	50 黄铜(CuZn)
X	X	78 不锈钢(CrNi. 1.4035)
		(7) 过程连接(PA)直径"d"
	10	10 mm
	11.5	11.5 mm
		(8) 过程连接(PA)螺纹
	121	M14 x 1.5
	104	G 1/2
		(9) 过程连接(PA)插深, 尺寸"S"
	28	28 mm
	35	35 mm
		(10) 电缆长度
X	X	0 none
X	X	1000 1000 mm
X	X	2000 2000 mm
X	X	3000 3000 mm
X	X	4000 4000 mm
X	X	5000 5000 mm
		(11) 附加代码
X	X	000 无

可按用户要求(动作温度, 过程连接)特殊订制

订货代码

(1) / (2) - (3) - (4) - (5) - (6) - (7) - (8) - (9) - (10) / (11)
608301 / ... - ... - .. - .. - .. - ... - ... - .. - / ...

订货举例

608301 / 10 - 85 - 98 - 01 - 50 - 10 - 121 - 35 - 0 / 000